

## CARATTERISTICHE

- Elettrovalvola con operatore antideflagrante tipo MB per l'uso in atmosfere potenzialmente esplosive secondo la Direttiva ATEX 94/9/EC

**N. certificato di prova CE: LCIE 03 ATEX 6059 X**

- La conformità ai Requisiti essenziali di sicurezza e tutela della salute della Direttiva ATEX è garantita dalla conformità alle Norme Europee EN 50014, EN 50018, EN 50281-1-1 e EN 13463-1
- Gli operatori tipo MB possono essere montati su distributori 3/2 e 4/2 delle serie 231 e 232
- Facile collegamento elettrico con morsetti a vite

## GENERALITA'

Pressione differenziale da 0 a 40 bar [1 bar = 100 kPa]  
Viscosità massima 40 cSt (mm<sup>2</sup>/s)  
Tempo di risposta 15 - 25 ms

fluido (*)	ambito di temperatura (TS)	guarnizioni (*)
acqua, aria, gas inerte, olio	da -10°C a +80°C	NBR (nitrile / buna-n)

## MATERIALI A CONTATTO CON FLUIDO

(\*) Verificare la compatibilità dei fluidi a contatto con i materiali

Corpo Ottone  
Parti interne Acciaio inox  
Molle Acciaio inox  
Guarnizioni NBR  
Anello di sfasamento. Rame

## ALTRI MATERIALI

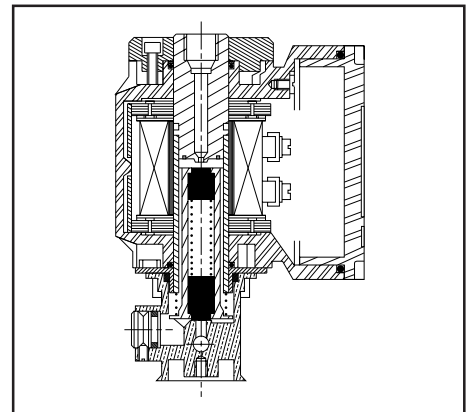
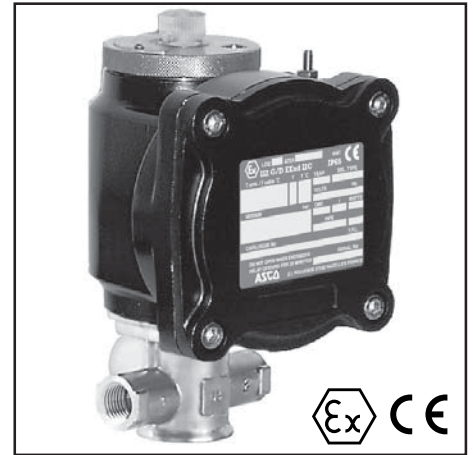
Custodia operatore Alluminio  
Terminale a vite Acciaio  
Cannotto Acciaio inox  
Cannotto e nucleo fisso Acciaio inox  
Targhetta dei dati Alluminio

## CARATTERISTICHE ELETTRICHE

Sicurezza elettrica IEC 335  
Collegamento bobina Morsetti a vite  
Tensioni standard CC (=): 24V - 48V  
(Altre tensioni e 60 Hz su richiesta) CA (~): 24V - 115V - 230V / 50 Hz

## MODO DI PROTEZIONE

II 2 G EEx d IIC da T6 a T5  
II 2 DIP65 T da 85°C a T 100°C



riferimento operatore	potenze nominali				campi di temperatura ambiente/operatore (TS) (°C)	modo di protezione	protezione elettrica (EN 60529)	bobina di ricambio		(C)
	spunto		mantenimento					~	=	
	(VA)	(VA)	(W)	(W)				230 V / 50 Hz	24 V CC	
MB	75	22	12	8,4/10	da -10 a +40/+60	II 2 G/D EEx d IIC T5(CA)/T5(CC)	alluminio IP65	43002521	43002059	da 1 a 4

## CLASSIFICAZIONE TEMPERATURA

Operatore tipo MB, CA (~)

Operatore tipo MB, CC (=)

Pn (Watt)	bobina taglia		temp. max. ambiente °C					
	3/2-2/2		temperatura superficiale					
	T6	T5	T4	T3				
12	●		85°C	100°C	135°C	200°C		

Classe di isolamento B (130°C) 100 % E.D.

## SCELTA DEL MATERIALE:

Ø di raccordo (G*)	Ø di passaggio (mm)	coefficiente di portata Kv (m <sup>3</sup> /h) (l/min)	pressione differenziale di funzionamento (bar)				operatore tipo	(C)	(M)	codice (~ / =)		riferimento		
			Pressione max. (PS)							guarnizioni NBR				
			aria (*)	acqua/olio (*)										
<b>2/2 NC - Normalmente Chiusa</b>														
1/4	1,5	0,08	1,3	0	40	40	40	25	MB	1	×	121 00 003	121 01 093	MB201/O-1,5
											■	121 01 092	121 01 094	
	3	0,21	3,5	0	25	10	25	7	MB	1	×	121 00 012	121 00 960	MB201/O-3
											■	121 00 957	121 00 962	
5	0,36	6	0	10	3,5	8	3	MB	1	×	121 00 024	121 00 593	MB201/O-5	
										■	121 00 952	121 00 964		
6	0,48	8	0	5,5	2	4,5	1,5	MB	1	×	121 00 333	121 00 037	MB201/O-6	
										■	121 01 041	121 00 965		
<b>3/2 NC - Normalmente Chiusa</b>														
1/4	1,5	0,08	1,3	0	25	25	25	25	MB	1	×	121 00 783	121 01 087	MB301/O-1,5
											■	121 01 086	121 00 920	
	3	0,21	3,5	0	10	10	10	10	MB	1	×	121 00 128	121 00 134	MB301/O-3
											■	121 00 129	121 00 994	
5	0,36	6	0	3,5	3,5	3,5	3,5	MB	1	×	121 00 148	121 00 935	MB301/O-5	
										■	121 00 149	121 00 995		

(M) Comando manuale: X : senza ■ : pulsante

**OPZIONI / ACCESSORI**

- Elettrovalvole filettate 2/2 NA; 3/2 NA/U ed elettrovalvole con piano di posa 3/2 NC/U
- Classe bobina H
- Pressacavo ATEX certificato EEx d, 3/4 NPT, installato su elettrovalvola, fornito con serracavo:
  - per cavo non armato di diametro da 8,5 a 16 mm, codice **660 510**
  - per cavo armato con DI da 8,5 a 16 mm / DE da 12 a 21 mm, codice **660 514**
- Guarnizioni FPM (fluoroelastomero / viton)
- Cromatura, pittura marina/ambiente corrosivo
- Applicazione ossigeno, codice **970 500**
- Comando manuale ad impulsi

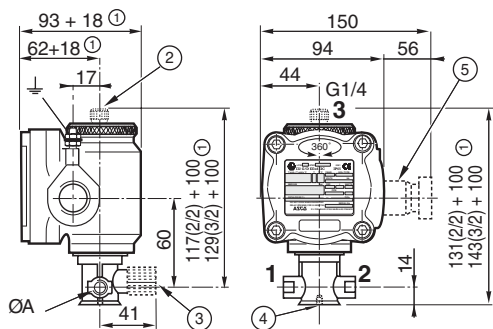
**INSTALLAZIONE**

- Le elettrovalvole possono essere installate in qualsiasi posizione, **tranne che con testa di comando verso il basso**
- Fissaggio con un foro filettato sul fondo (versione filettata) o quattro fori sul fondo (versione con piano di posa)
- I raccordi (G) hanno filettatura di tipo standard ISO 228/1 e ISO 7/1
- Sono disponibili kit con pezzi di ricambio e bobine di ricambio

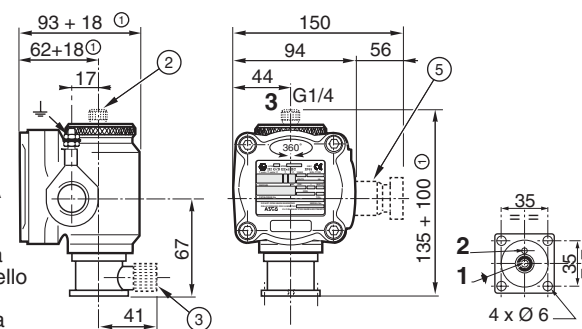
**INGOMBRO (mm), PESO (kg)**



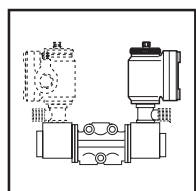
**TIPO 01**  
Operatore tipo "MB"  
Alluminio  
elettrovalvole filettate 2/2-3/2  
EN50018  
II 2 G/D EEx d IIC



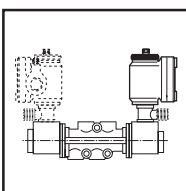
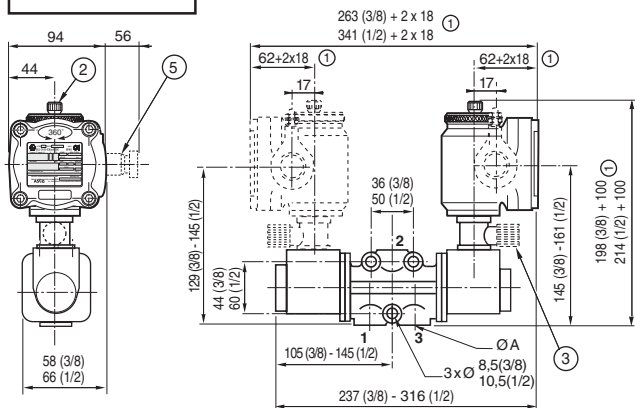
**TIPO 02**  
Operatore tipo "MB"  
Alluminio  
Elettrovalvole con piano di posa 3/2 NC/U  
(Consultateci per il montaggio)  
EN50018  
II 2 G/D EEx d IIC



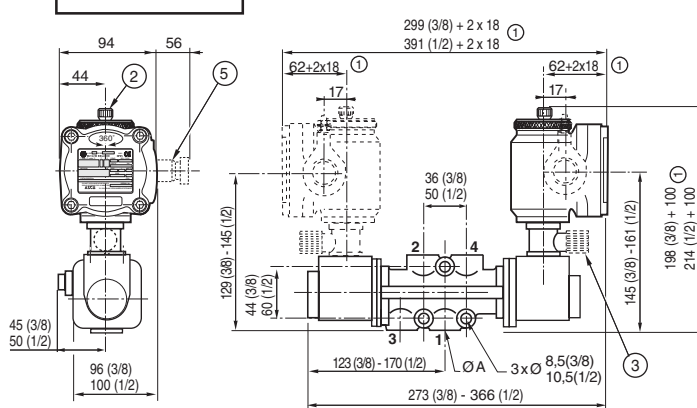
- 2/2:  
- Alimentazione NC/NA alla porta 2.  
3/2 :  
- Alimentazione NC alla porta 1 (protezione dello scarico sulla porta 3)  
- NA, alimentazione alla porta 3.  
- U: alimentazione alla porta 1, 2 o 3.



**TIPO 03**  
Operatore tipo "MB"  
Alluminio  
Montaggio del piano di posa su valvola 3/2 serie 231 (G3/8 -G1/2)  
EN50018  
II 2 G/D EEx d IIC



**TIPO 04**  
Operatore tipo "MB"  
Alluminio  
Assemblaggio del piano di posa su valvola 3/2 serie 232 (G3/8 -G1/2)  
EN50018  
II 2 G/D EEx d IIC



(C)	Ø A (G*)	funzione	Ø foro (mm)	peso (1) (kg)
1	1/4	2/2	1,5	1,475
1	1/4	3/2	1,5 / 3 / 5	1,445
2	piano di posa	3/2	1,5 / 3 / 5	1,460
3	3/8	3/2	9	3,400
3	1/2	3/2	15	4,700
4	3/8	4/2	9	4,000
4	1/2	4/2	15	5,900

- ① Ingombro da aggiungere alla versione per consentire la rimozione
- ② 3/2 NC : protezione dello scarico
- ③ Comando manuale a pulsante (opzione nelle serie 231 e 232)
- ④ Fissaggio: 1 foro M5, 7 mm di profondità
- ⑤ Pressacavo opzionale NPT 3/4 antideflagrante secondo ATEX

(C) Tipo di costruzione (1) Peso con bobina

Consultare la nostra documentazione su: [www.ascojoucomatic.it](http://www.ascojoucomatic.it)