

## CARATTERISTICHE

- Ampia gamma di campi di regolazione di pressione per l'acqua: 0,5 a 6 bar
- Affidabilità e durata, bassa isteresi, membrana a rotolamento, senza attrito.
- Regolatore senza decompressione automatica

## GENERALITA'

Fluido controllato	acqua
Pressione max. di ingresso	12 bar
Pressione regolata	0,2-3 bar o 0,5-6 bar
Isteresi	0,35 bar
Temperatura ambiente	da +5°C a +50°C
Portata max. (Qv a 6,3 bar)	550 l/min - 650 l/min

## COSTRUZIONE

Guarnizione di tenuta	NBR (nitrile)
Corpo	PA (poliammide) caricata in fibra di vetro
Manopola di regolazione pressione con dispositivo di bloccaggio	"Tirare-Girare Spingere"



## MONTAGGIO

Ogni regolatore può essere montato in tutte le posizioni  
Possibilità di montaggio a quadro (ghiera di fissaggio: vedere accessori)  
La direzione di scorrimento del fluido è indicata da una freccia e dalla scritta "IN" - "OUT"

## SCELTA DEL MATERIALE

Ø raccordo	tipo	pressione max di ingresso	pressione di regolazione	coefficiente di portata Kv		codici		
				(m³/h)	(l/min)	Ø man.	con manometro 0-10 bar	senza manometro
<b>Campo di regolazione: standard</b>								
G1/8	105	12	0,5-6	0,58	9,7	40	34225273	34225271
G1/4	105	12	0,5-6	0,90	15	40	34225274	34225272
<b>Campo di regolazione: ridotto 0-4 bar</b>								
G1/8	105	12	0,2-3	0,58	9,7	40	34225269	34225267
G1/4	105	12	0,2-3	0,90	15	40	34225270	34225268

**ACCESSORI** vedere pag. 41

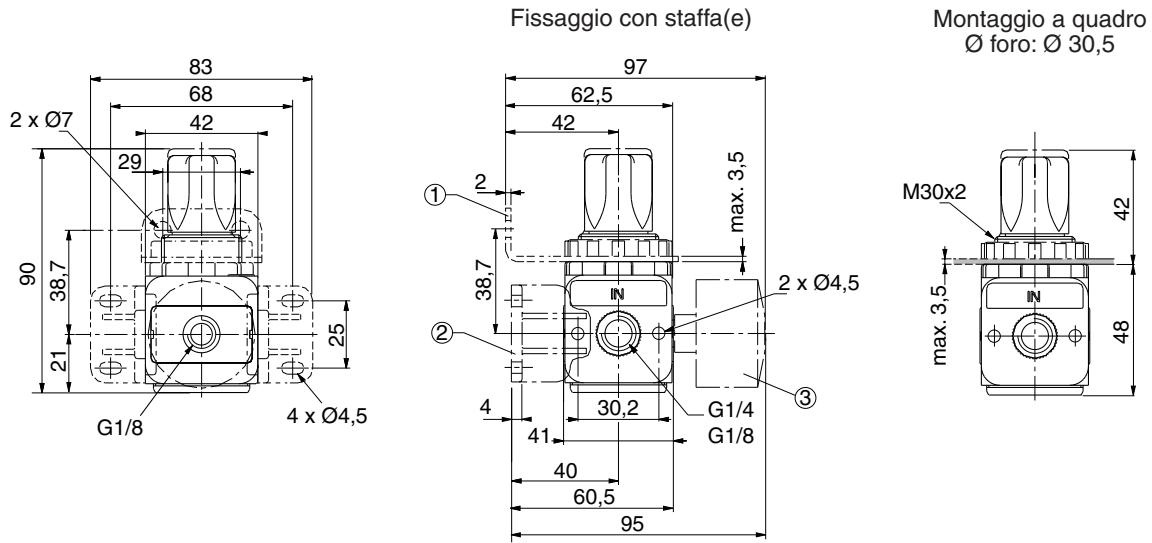
## OPZIONI

- Materiale per l'utilizzo in **atmosfera potenzialmente esplosive** con presenza di polveri o di gas (Direttiva ATEX 94/9/CE)

zone	Ex classificazione	gruppo gas	codici ATEX
2-22	II3GD c T 85°C (T6)	IIA-IIB-IIC	612077
1-21	II2GD c IIC T85°C (T6)	IIC	612066

**INGOMBRI E PESI**

Peso : 0,130 kg



- ① Fissaggio con staffa superiore (accessorio) e ghiera di fissaggio
- ② Fissaggio con 2 staffe laterali (accessorio)
- ③ Manometro Ø 40 mm