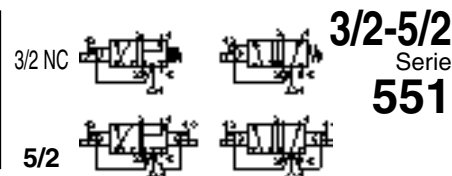


ASCO®

ELETTRODISTRIBUTORI

servoassistiti, a spola
solenoide singolo/doppio (funzione mono/bistabile)
corpo in ottone, NAMUR, 1/4



3/2-5/2
Serie
551

DESCRIZIONE

- Elettrodistributore servoassistito, con raccordi filettati e piano di posa secondo la raccomandazione NAMUR
- Questo distributore è adatto anche alle funzioni 3/2 NC e 5/2 per il comando di attuatori a semplice o doppio effetto
- Tutte le vie di scarico di questo elettrodistributore sono canalizzabili, garantendo così una migliore protezione ambientale, raccomandata in particolare in zone sensibili quali i locali senza polvere e per le applicazioni nei settori farmaceutico e agroalimentare
- Questo distributore garantisce un completo isolamento dei suoi componenti interni da liquidi, polveri ed altri agenti presenti nell'ambiente (versione stagna all'atmosfera)
- Possibilità di pilotaggio esterno (alimentazione esterna del pilota) che permette un funzionamento a partire da una pressione differenziale minima di 0 bar mediante l'applicazione di un'apposita guarnizione
- Distributori monostabili conformi alla norma IEC 61508 di sicurezza funzionale, omologati dal TÜV e utilizzabili fino al massimo livello di integrità di sicurezza SIL 4/AK 7
- Elettrodistributore conforme alle Direttive CE applicabili

GENERALITÀ

Pressione differenziale 2 - 10 bar [1 bar = 100 kPa]
Portata (Qv a 6 bar) 700 l/min (ANR)

fluidi (*)	campo di temperatura (TS)	guarnizioni (*)
aria, gas neutri, filtrati	da - 40°C a + 60°C	VMQ (silicone) + PUR (poliuretano)

MATERIALI A CONTATTO CON IL FLUIDO

(*) Verificare la compatibilità del fluido con i materiali

Corpo, testate, sedi	Ottone
Piastre interfaccia	Poliammide caricata con fibre di vetro
Parti interne del distributore	Ottone, acciaio inox, POM
Cannotto	Acciaio inox
Nucleo fisso e nucleo mobile	Acciaio inox
Molla nucleo	Acciaio inox
Otturatore superiore	PA
Guarnizioni del pilota	FPM, NBR
Anello di sfasamento	Rame

ALTRI MATERIALI

Custodia testa magnetica (WP) Acciaio zincato (rivestimento epossidico)

CARATTERISTICHE ELETTRICHE

Classe d'isolamento bobina	F
Connettore (SC)	Disinnestabile (cavo Ø 6-10 mm)
Conformità connettore (SC)	ISO 4400 / EN 175301-803, forma A
Collegamento bobina (WP)	Morsetti a vite (cavo Ø 7-12 mm)
Ingresso cavo (WP)	Pressacavo, poliammide (PA), M20x1,5
Conformità elettrica	IEC 335
Protezione elettrica	Incapsulata IP65 (SC) o IP67 (WP) (EN 60529)
Tensioni standard	CC (=) : 24V - 48V CA (~) : 24V - 48V - 115V - 230V / 50 Hz

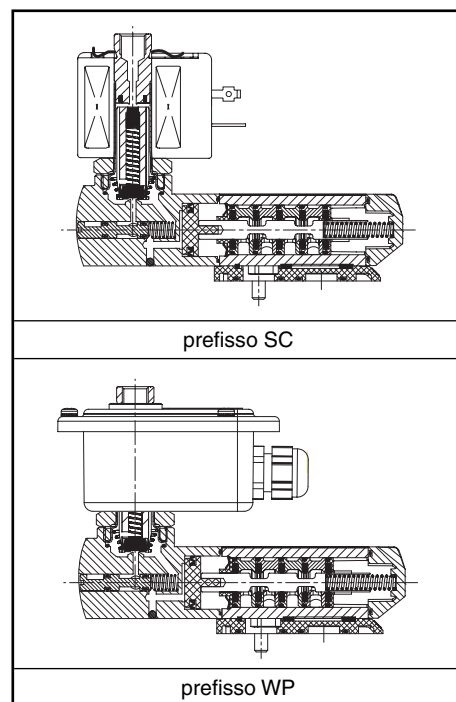
prefisso opzione	potenze nominali			campo temp. ambiente testa magnetica (TS)	bobina di ricambio		tipo ⁽¹⁾	
	spunto	mantenimento			~	=		
	(VA)	(VA)	(W)		(W)	(C°)		230 V/50 Hz
SC	55	23	10,5	9 / 11,2	da -40 a +75	400425-117	400425-142	01
WP	55	23	10,5	9 / 11,2	da -40 a +75	400405-117	400405-142	02

⁽¹⁾ Vedere dimensioni alla pag. seguente.

SCELTA DEL MATERIALE

Ø raccordo	Ø di passaggio	coefficiente di portata Kv		pressione differenziale ammessa (bar)				potenza bobina (W)		codice		opzioni	
				min. ⁽²⁾		max. (PS)				tipo 01 (SC)	tipo 02 (WP)		
				aria (*)		aria (*)				~ / =	~ / =		
3/2 NC - 5/2 - Comando elettropneumatico - ritorno a molla (monostabile)													
1/4	6	0,6	10	0 / 2	10	10	10,5	11,2	SCG551A403	WPG551A403	MO	- -	
3/2 NC - 5/2 - Comando e ritorno elettropneumatici (bistabile)													
1/4	6	0,6	10	0 / 2	10	10	10,5	11,2	SCG551A404	WPG551A404	MO	- -	
3/2 NC - 5/2 - Comando elettropneumatico - ritorno a molla (monostabile) certificazione IEC 61508 sicurezza funzionale													
1/4	6	0,6	10	0 / 2	10	10	10,5	11,2	SCG551A403SL	WPG551A403SL	-	- -	

⁽²⁾ Il valore minimo di 0 bar è ottenuto soltanto nel caso in cui venga applicata una pressione di pilotaggio esterna.



G

0018711-2006/R01
Ci riserviamo il diritto di modificare le caratteristiche e le dimensioni senza preavviso. Tutti i diritti riservati.

OPZIONI

- Versione configurata per alimentazione esterna di pilotaggio, TPL 20547
- Teste magnetiche conformi alla Direttiva ATEX 94/9/CE, zone 0/20-1/21-2-22, categorie 1-2-3 (vedere sezione "Atmosfere Esplosive")
- Conformità alle norme "UL", "CSA" e altre norme locali disponibili su richiesta
- Classe d'isolamento bobina H per temperatura ambiente max. +80°C, prefisso HT («SCHT» o «WPHT»)
- Pressacavi per custodia in acciaio : 1/2" NPT (alluminio o acciaio inox AISI 316), prefisso "T" o M20 x 1,5, prefisso "ET"
- Elettrodistributore con riduttori di scarico, suffisso M
- Coppia di 2 viti di fissaggio in acciaio inox, codice **97802212**
- Coppia di 2 riduttori di scarico G 1/8 da montare, codice **88100344**
- Altri tipi di raccordo disponibili su richiesta
- Connettore con visualizzazione e protezione elettrica integrate o con cavo lunghezza 2 m (vedere sezione "Bobine e accessori")

INSTALLAZIONE

- Possibilità di montaggio degli elettrodistributori in tutte le posizioni
- Elettrodistributore fornito con due piastre interfaccia con piano di posa NAMUR. A seconda della funzione desiderata, 3/2 NC o 5/2, posizionare una delle piastre sotto il corpo del distributore prima del montaggio sull'attuatore
- Spina di guida (da utilizzarsi in caso di necessità), viti e guarnizioni fornite con l'elettrodistributore
- E' necessario collegare i tubi o i raccordi alle connessioni di scarico per proteggere le parti interne dell'elettrodistributore in caso di utilizzo all'esterno o in ambiente difficile (polveri, liquidi ecc.)
- IEC 61508 Sicurezza Funzionale (suffisso SL), campo di temperatura ammesso : da -40°C a +60°C.
Per probabilità di guasto, consultarci
- La connessione di raccordo è la seguente : G = G (ISO 228/1)
- Versione prefisso "WP" : custodia provvista di pressacavo per cavo non armato del diametro esterno da 7 a 12 mm e morsetti di messa a terra interna ed esterna
- I distributori con suffisso "SL" sono forniti con apposite protezioni di scarico
- Istruzioni di installazione/manutenzione fornite con ogni elettrodistributore

ACCESSORI

serie	Ø raccordo	protezione di scarico
		acciaio inox
551	G 1/8	34600418 ⁽¹⁾

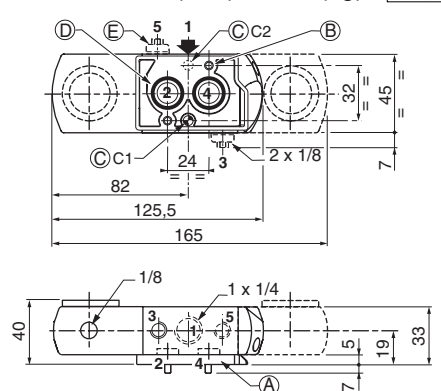
⁽¹⁾ Fornito con suffisso «SL»

ESEMPI DI ORDINE :

	SC	G	551	A	403	230V / 50 Hz	
	SC	G	551	A	403	SL	230V / 50 Hz
	WP	G	551	A	404	24V / CC	
	WP	G	551	A	403	MO	115V / 50 Hz
	WPHT	G	551	A	404	MO	230V / 50 Hz

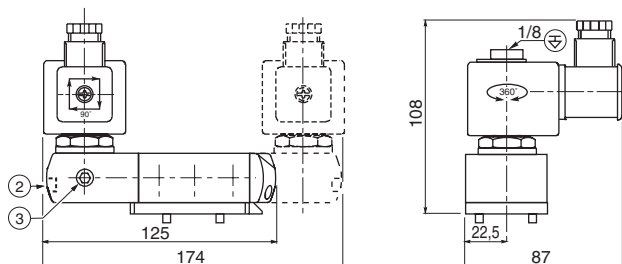
prefisso —————
 filettatura raccordo —————
 codice base —————
 tensione —————
 suffisso —————

DIMENSIONI (mm), PESI (kg)



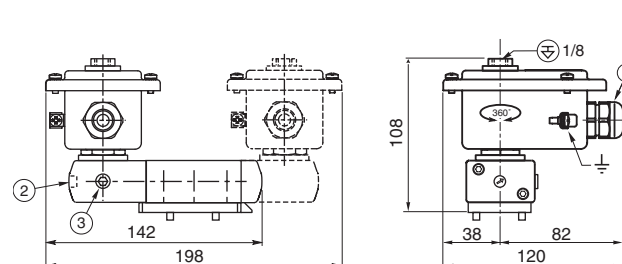
TIPO 01

Testa prefisso "SC"
Incapsulamento resina epossidica
IEC 335 / ISO 4400
IP65



TIPO 02

Testa prefisso "WP"
Metallica; rivestimento epossidico
IEC 335
IP67



tipo	prefisso opzione	peso ⁽²⁾	
		monostabile	bistabile
01	SC	1,45	1,96
02	WP	1,62	2,23

⁽²⁾ Bobina(e), connettore(i) (SC) e pressacavo (WP) compresi.

- ① Pressacavo per cavo non armato Ø esterno da 7 a 12 mm
- ② Comando manuale
- ③ Alimentazione esterna di pilotaggio : 1/8

Consultare la nostra documentazione su : www.asconumatics.eu