

### DESCRIZIONE

- Tutti gli scarichi di questo elettro distributore possono essere canalizzati, garantendo così una migliore protezione ambientale, raccomandata in particolare in zone sensibili quali i locali senza polvere e per le applicazioni nei settori farmaceutico e agroalimentare.
- Questo distributore assicura una protezione completa delle parti interne contro la penetrazione di liquidi, polveri ed altri agenti presenti nell'ambiente (versione stagna all'atmosfera)
- Possibilità di pilotaggio esterno (alimentazione esterna del pilota) che permette un funzionamento a partire da una pressione differenziale minima di 0 bar mediante l'applicazione di un'apposita guarnizione
- Distributori monostabili conformi alla norma CEI 61508 di sicurezza funzionale, omologati dal TÜV e utilizzabili fino al livello più alto di integrità di sicurezza SIL 4/AK 7
- Elettrodistributore conforme alle Direttive CE applicabili

### GENERALITA'

**Pressione differenziale** 2 - 10 bar [1 bar = 100 kPa]  
**Portata (Qv a 6 bar)** 860 l/min (ANR)

fluidi (*)	campo di temperatura (TS)	guarnizioni (*)
aria, gas neutri, filtrati	da - 40°C a + 60°C	VMQ (silicone) + PUR (poliuretano)

### MATERIALI A CONTATTO CON IL FLUIDO

(\*) Verificare la compatibilità del fluido con i materiali

<b>Corpo, testate, sede</b>	Ottone
<b>Parti interne del distributore</b>	Ottone, acciaio inox, POM
<b>Cannotto</b>	Acciaio inox
<b>Nucleo fisso e nucleo mobile</b>	Acciaio inox
<b>Molla nucleo</b>	Acciaio inox
<b>Otturatore superiore</b>	PA
<b>Guarnizioni del pilota</b>	FPM, NBR
<b>Anello di sfasamento</b>	Rame

### ALTRI MATERIALI

**Custodia testa magnetica (WP)** Acciaio zincato (rivestimento epossidico)

### CARATTERISTICHE ELETTRICHE

<b>Classe d'isolamento bobina</b>	F
<b>Connettore (SC)</b>	Disinnestabile (cavo Ø 6-10 mm)
<b>Conformità connettore (SC)</b>	ISO 4400 / EN 175301-803, forma A
<b>Collegamento bobina (WP)</b>	Morsetti a vite (cavo Ø 7-12 mm)
<b>Ingresso cavo (WP)</b>	Pressacavo, poliammide (PA), M20x1,5
<b>Conformità elettrica</b>	IEC 335
<b>Protezione elettrica</b>	Incapsulata IP65 (SC) o IP67 (WP) (EN 60529)
<b>Tensioni standard</b>	CC (-): 24V - 48V
(Altre tensioni 60 Hz su richiesta)	CA (~): 24V - 48V - 115V - 230V / 50 Hz

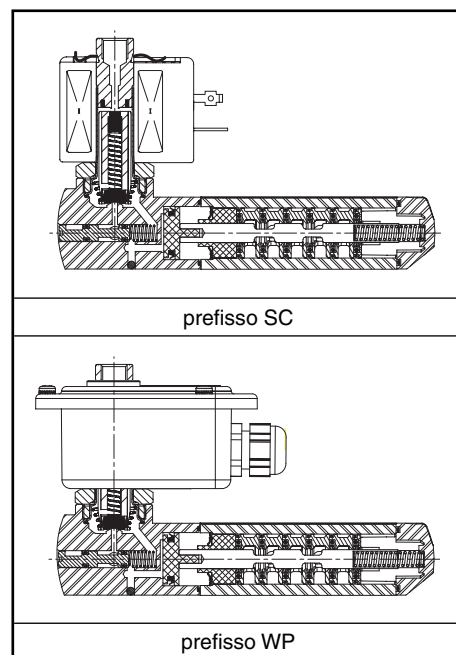
prefisso opzione	potenze nominali				campo temp. ambiente testa magnetica (TS)	bobina di ricambio		tipo <sup>(1)</sup>
	spunto ~ (VA)	mantenimento		caldo/freddo = (W)		~	= (W)	
		(VA)	(W)					
SC	55	23	10,5	9 / 11,2	da -40 a +75	400425-117	400425-142	01
WP	55	23	10,5	9 / 11,2	da -40 a +75	400405-117	400405-142	02

<sup>(1)</sup> Vedere dimensioni alla pag. seguente.

### SCELTA DEL MATERIALE

Ø raccordo	Ø di passaggio	coefficiente di portata Kv		pressione differenziale ammessa (bar)			potenza bobina (W)		codice		opzioni	
				min. <sup>(2)</sup>	max. (PS)				tipo 01 (SC)	tipo 02 (WP)		
G	(mm)	(m³/h)	(l/mln)									
<b>5/2 - Comando elettropneumatico - ritorno a molla (monostabile)</b>												
1/4	6	0,75	12,5	0 / 2	10	10	10,5	11,2	SCG551A419	WPG551A419	MO	- -
<b>5/2 - Comando e ritorno elettropneumatici (bistabile)</b>												
1/4	6	0,75	12,5	0 / 2	10	10	10,5	11,2	SCG551A420	WPG551A420	MO	- -
<b>5/2 - Comando elettropneumatico - ritorno a molla (monostabile) omologazione IEC 61508 sicurezza funzionale</b>												
1/4	6	0,75	12,5	0 / 2	10	10	10,5	11,2	SCG551A419SL	WPG551A419SL	-	- -

<sup>(2)</sup> Il valore minimo di 0 bar è ottenuto soltanto nel caso in cui venga applicata una pressione esterna di pilotaggio.



G

### OPZIONI

- Versione configurata per alimentazione esterna di pilotaggio, TPL 20547
- Teste magnetiche conformi alla Direttiva ATEX 94/9/CE, zone 0/20-1/21-2-22, categorie 1-2-3 (vedere sezione "Atmosfere Esplosive")
- Conformità alle norme "UL", "CSA" e altre norme locali disponibili su richiesta
- Classe d'isolamento bobina H per temperatura ambiente max. +80°C, prefisso HT («SCHT» o «WPHT»)
- Pressacavi per custodia in acciaio : 1/2" NPT (alluminio o acciaio inox AISI 316), prefisso "T" o M20 x 1,5, prefisso "ET"
- Altri tipi di raccordo disponibili su richiesta
- Connettore con visualizzazione e protezione elettrica integrate o con cavo lunghezza 2 m (vedere sezione "Bobine e Accessori")

### INSTALLAZIONE

- Possibilità di montaggio degli elettrodistributori in tutte le posizioni
- E' necessario collegare i tubi o i raccordi alle connessioni di scarico per proteggere le parti interne dell'elettrodistributore in caso di utilizzo all'esterno o in ambiente difficile (polveri, liquidi ecc.)
- IEC 61508 Sicurezza Funzionale (suffisso SL), campo di temperatura ammesso : da -40°C a +60°C.  
Per le probabilità di guasto, consultare ASCO NUMATICS
- La connessione di raccordo è la seguente : G = G (ISO 228/1)
- Versione prefisso "WP" : Custodia provvista di pressacavo non armato per cavi con diametro esterno da 7 a 12 mm e morsetti di messa a terra interna ed esterna
- Gli elettrodistributori con suffisso "SL" sono forniti con apposite protezioni di scarico
- Istruzioni di installazione/manutenzione fornite con ogni elettrodistributore

### ACCESSORI

serie	Ø raccordo	protezione di scarico
		acciaio inox
551	G 1/8	34600418 <sup>(1)</sup>
	G 1/4	34600419 <sup>(1)</sup>

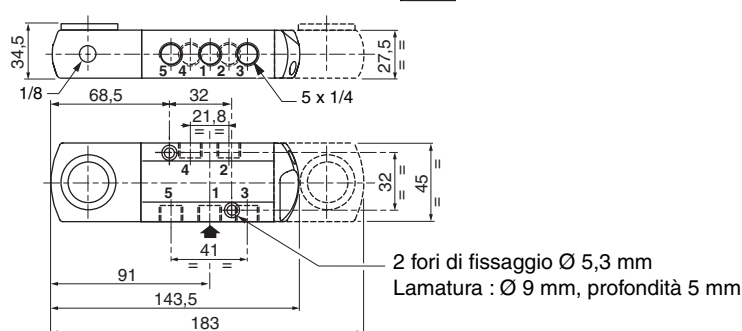
<sup>(1)</sup> Fornito con il suffisso «SL»

### ESEMPI DI ORDINE :

SC	G	551	A	419	230V / 50 Hz
SC	G	551	A	419	SL 230V / 50 Hz
WP	G	551	A	420	24V / 50 Hz
WP	G	551	A	419	MO 115V / 50 Hz
WPHT	G	551	A	420	MO 230V / 50 Hz

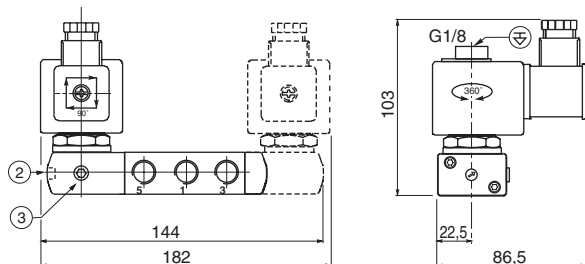
prefisso —————  
 filettatura raccordo —————  
 codice base —————  
 tensione —————  
 suffisso —————

### DIMENSIONI (mm), PESO (kg)



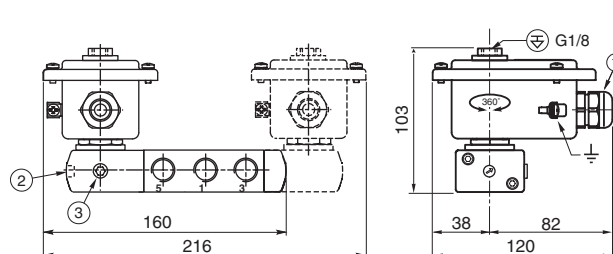
#### TIPO 01

Testa prefisso "SC"  
 Incapsulamento epossidico  
 IEC 335 / ISO 4400  
 IP65



#### TIPO 02

Testa prefisso "WP"  
 Metallo; incapsulamento epossidico  
 CEI 335  
 IP67



tipo	prefisso opzione	peso <sup>(1)</sup>	
		monostabile	bistabile
01	SC	1,52	2,28
02	WP	1,70	2,72

<sup>(1)</sup> Bobina(e), connettore(i) (SC) e pressacavo (WP) compresi.

- ① Pressacavo per cavo non armato Ø esterno da 7 a 12 mm
- ② Comando manuale
- ③ Alimentazione esterna del pilota : 1/8