

DESCRIZIONE

- Tutte le vie di scarico di questi elettro distributori sono canalizzabili; forniscono quindi la migliore protezione per l'ambiente e sono particolarmente raccomandati per le zone sensibili come le camere sterili e le applicazioni nei settori farmaceutico e agroalimentare
- Questi distributori offrono una protezione completa dei componenti interni contro l'ingresso di liquidi, polveri e altri agenti presenti nell'ambiente (versione stagna all'atmosfera)
- Possibilità di pilotaggio esterno (alimentazione esterna del pilota) che permette un funzionamento a partire da una pressione differenziale minima di 0 bar mediante l'applicazione di un'apposita guarnizione
- Distributori monostabili conformi alla norma CEI 61508 sulla sicurezza funzionale, omologati dal TUV e utilizzabili fino al livello più alto di integrità di sicurezza SIL 4/AK 7
- Elettrodistributori conformi alle Direttive CE applicabili

GENERALITA'

Pressione differenziale
Portata (Qv a 6 bar)

2 - 10 bar [1 bar = 100 kPa]
l/min (ANR)

1/4	3/8	1/2
860	3000	3800

fluidi (*)	campo di temperatura (TS)	guarnizioni (*)
aria, gas neutri, filtrati	da -25°C a +60°C	NBR (nitrile) + PUR (poliuretano)

MATERIALI A CONTATTO CON IL FLUIDO

(*) Verificare la compatibilità del fluido con i materiali

Corpo, testata	Alluminio, anodizzato nero
Testata (ritorno molla)	Poliammide caricato con fibre di vetro
Parti interne del distributore	Zama, acciaio inox, POM, alluminio
Cannotto, molla del nucleo	Acciaio inox
Nucleo fisso e nucleo mobile	Acciaio inox
Otturatore superiore	PA
Guarnizioni del pilota	FPM, NBR
Anello di sfasamento	Rame

ALTRI MATERIALI

Custodia testa magnetica Acciaio galvanizzato (rivestimento epossidico)

CARATTERISTICHE ELETTRICHE

Classe d'isolamento bobina	F
Collegamento bobina	Morsetti a vite (cavo Ø 7-12 mm)
Ingresso cavo	Pressacavo, poliammide (PA), M20x1,5
Conformità elettrica	IEC 335
Protezione elettrica	IP67 (EN 60529)
Tensioni standard	CC (=) : 24V - 48V CA (~) : 24V - 48V - 115V - 230V / 50 Hz

(Altre tensioni e 60 Hz su richiesta)

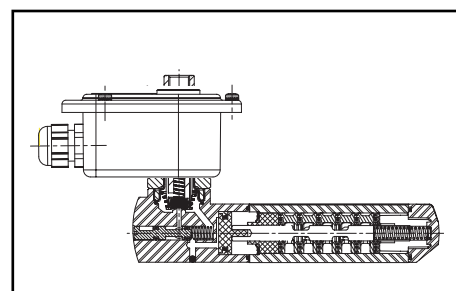
prefisso opzione	potenze nominali				campo temp. ambiente testa magnetica (TS)	bobina di ricambio		tipo ⁽¹⁾
	spunto	mantenimento		caldo/freddo		~	=	
	(VA)	(VA)	(W)	(W)		230 V/50 Hz	24 V CC	
WP	55	23	10,5	9/11,2	da -40 a +75	400405-117	400405-142	01

⁽¹⁾ Vedere dimensioni alla pag. seguente.

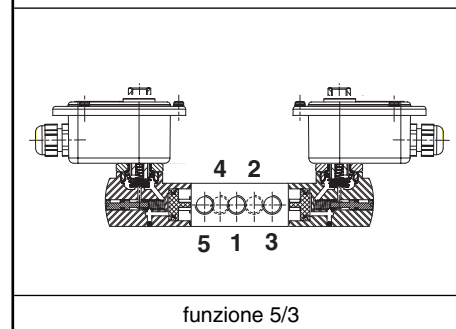
SCelta DEL MATERIALE

Ø di raccordo	Ø di passaggio	coefficiente di portata Kv		pressione differenziale ammessa (bar)			potenza bobina (W)		codice	opzioni		
				min. ⁽²⁾	max. (PS)					C.do manuale mantenuto / impulsi		
(G)	(mm)	(m³/h)	(l/mln)		~	=	~	=	~/=			
5/2 - Comando elettropneumatico - ritorno a molla (monostabile)												
1/4	6	0,75	12,5	0/2	10	10	10,5	11,2	WPG551B417	MO	-	-
3/8	12	2,49	41,5	0/2	10	10	10,5	11,2	WPG552A417	MO	-	-
1/2	13	3,15	52,5	0/2	10	10	10,5	11,2	WPG553A417	MO	-	-
5/2 - Comando e ritorno elettropneumatici (bistabile)												
1/4	6	0,75	12,5	0/2	10	10	10,5	11,2	WPG551B418	MO	-	-
3/8	12	2,49	41,5	0/2	10	10	10,5	11,2	WPG552A418	MO	-	-
1/2	13	3,15	52,5	0/2	10	10	10,5	11,2	WPG553A418	MO	-	-
5/3 - W1 - centro chiuso, comando e ritorno elettropneumatici												
1/4	6	0,75	12,5	0/2	10	10	10,5	11,2	WPG551B467	MO	-	-
3/8	12	2,49	41,5	0/2	10	10	10,5	11,2	WPG552A467	MO	-	-
1/2	13	3,15	52,5	0/2	10	10	10,5	11,2	WPG553A467	MO	-	-
5/3 - W3 - centro aperto allo scarico, comando e ritorno elettropneumatici												
1/4	6	0,75	12,5	0/2	10	10	10,5	11,2	WPG551B468	MO	-	-
3/8	12	2,49	41,5	0/2	10	10	10,5	11,2	WPG552A468	MO	-	-
1/2	13	3,15	52,5	0/2	10	10	10,5	11,2	WPG553A468	MO	-	-
5/2 - Comando elettropneumatico - ritorno a molla (monostabile) certificazione IEC 61508 sicurezza funzionale												
1/4	6	0,75	12,5	0/2	10	10	10,5	11,2	WPG551B417SL	-	-	-

⁽²⁾ Il valore minimo di 0 bar è ottenuto soltanto nel caso in cui venga applicata una pressione esterna di pilotaggio.



funzione 5/2, monostabile



funzione 5/3

OPZIONI

- Versione configurata per alimentazione esterna di pilotaggio, TPL 20547
- Teste magnetiche conformi alla Direttiva ATEX 94/9/CE, zone 1/21-2-22, categorie 2-3 (vedere sezione "Atmosfere Esplosive")
- Conformità alle norme "UL", "CSA" e altre norme locali disponibili su richiesta
- Classe d'isolamento bobina H per temperatura ambiente max. +80°C, prefisso HT
- Pressacavi per custodia in acciaio : 1/2" NPT (alluminio o acciaio inox AISI 316), prefisso "T" o M20 x 1,5, prefisso "ET"
- Versione per bassa temperatura (-40°C), suffisso "MF"
- Altri tipi di raccordo disponibili su richiesta

INSTALLAZIONE

- Possibilità di montaggio degli elettro distributori in tutte le posizioni
- E' necessario collegare i tubi o i raccordi alle connessioni di scarico per proteggere le parti interne dell'elettro distributore in caso di utilizzo all'esterno o in ambiente difficile (polveri, liquidi ecc.)
- IEC 61508 Sicurezza Funzionale (suffisso SL), campo di temperatura ammesso : da -40°C a +60°C.
Per le probabilità di guasto, consultare ASCO NUMATICS
- La connessione di raccordo è la seguente : G = G (ISO 228/1)
- Custodia provvista di pressacavo non armato per cavi con diametro esterno da 7 a 12 mm e morsetti di messa a terra interna ed esterna
- I distributori con il suffisso "SL" sono forniti con apposite protezioni di scarico
- Istruzioni di installazione/manutenzione fornite con ogni elettro distributore

ACCESSORI

serie	Ø di raccordo	protezione di scarico
		acciaio inox
551-552-553	G 1/8	34600418 ⁽¹⁾
551	G 1/4	34600419 ⁽¹⁾
552	G 3/8	34600478
553	G 1/2	34600479

⁽¹⁾ Forniti con il suffisso «SL».

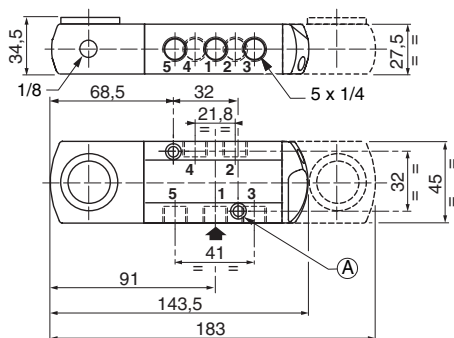
ESEMPI DI ORDINE :

	WP	G	551	B	417	230V / 50 Hz
	WP	G	551	B	417	SL 230V / 50 Hz
	WP	G	553	A	418	MO 24V / CC
	WPHT	G	551	B	418	MO 230V / 50 Hz
	WP	G	552	A	418	MO 115V / 50 Hz

prefisso — WP
 filettatura raccordo — G
 codice base — 551
 tensione — 230V / 50 Hz
 suffisso — SL, MO

DIMENSIONI (mm), PESO (kg)

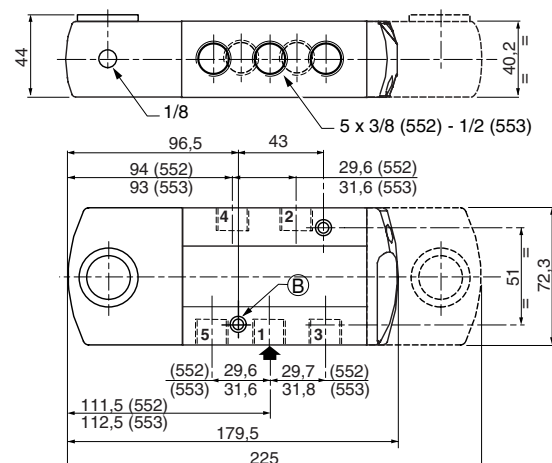
Serie 551



2 fori di fissaggio :

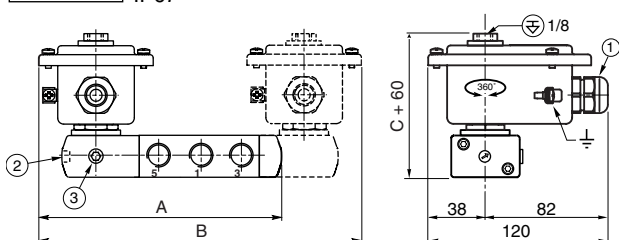
- (A) Ø 5,3 mm (lamatura : Ø 9 mm, profondità 5 mm)
- (B) Ø 6,5 mm (lamatura : 11 mm, profondità 6 mm)

Serie 552-553



TIPO 01

Testa prefisso "WP"
Metallica; incapsulamento resina epossidica
IEC 335
IP67



- (1) Premistoppa per cavo non armato Ø esterno da 7 a 12 mm
- (2) Comando manuale
- (3) Alimentazione esterna del pilotaggio : 1/8

tipo	serie	prefisso opzione	A	B	C	peso ⁽²⁾		
						monost.	bistabile	W1 - W3
04	551	WP	160	216	103	0,87	1,52	1,52
	552	WP	196,2	256,3	112,5	1,61	2,18	2,18
	553	WP	196,2	256,3	112,5	1,51	2,08	2,08

⁽²⁾ Bobina e pressacavo compresi.

Consultare la nostra documentazione su : www.asconumatics.eu