

DESCRIZIONE

- Lo scambiatore aria-olio tipo EN, progettato specificatamente per le valvole ad azione differenziale AD, assicura il movimento scorrevole e regolare dello stelo della valvola evitando l'effetto colpo d'ariete in alcune applicazioni
- Esso può essere fornito pre-installato su una valvola o separatamente per il montaggio in loco su qualsiasi valvola già in funzione

FUNZIONAMENTO

L'arrivo dell'aria compressa avviene sullo sbalzo centrale della calotta superiore. La forza così generata viene trasmessa allo stelo della valvola attraverso il volume di olio regolato dallo spillo che assicura uno spostamento dolce.

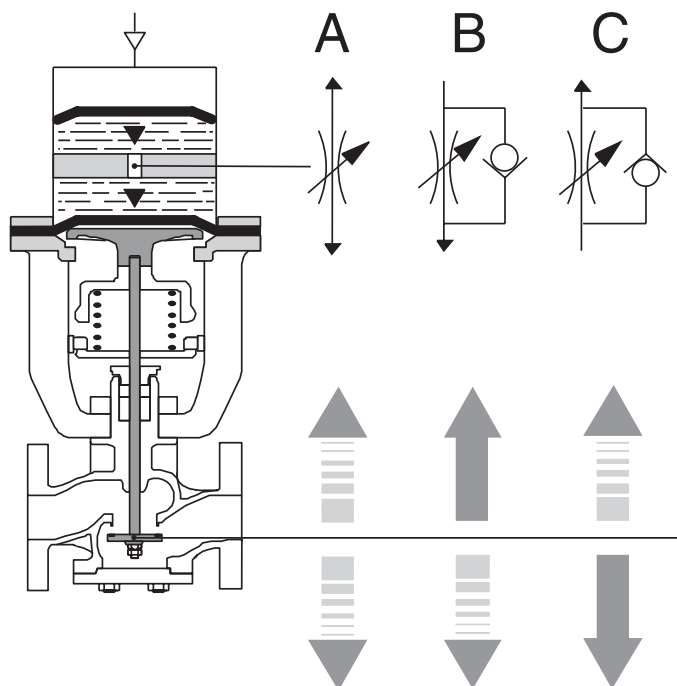
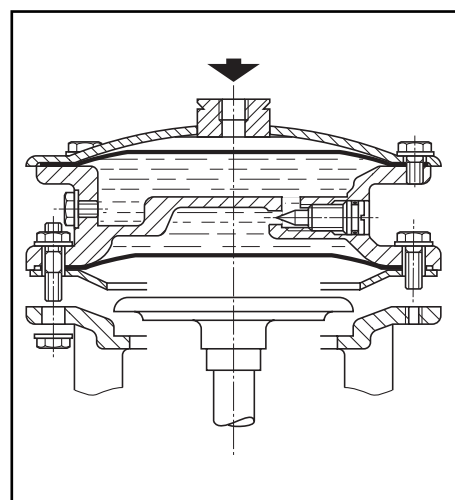
A seconda della funzione desiderata, sono disponibili le tre seguenti funzioni:

Funzione "A" Bi-direzionale, rallentata in entrambi i sensi. Il tempo di discesa non deve essere superiore a 20 secondi.

Funzione "B" Uni-direzionale, discesa rallentata.

Funzione "C" Uni-direzionale, salita rallentata.

La lettera identifica la funzione richiesta.



GENERALITA'

fluido di comando (*)	campo di temperatura	membrane (*)
aria, filtrati	da +5°C a +50°C	gomma sintetica con telatura in PA

Pressione max di pilotaggio 10 bar [1 bar = 100 kPa]

Olio raccomandato Non-detergente, senza additivi aggressivi

Campo temperatura ambiente da -5°C a +50°C

Viscosità max ammissibile da 20 a 50 cSt (mm²/s) con 50°C

COSTRUZIONE

Connessione del pilota G 1/4

MATERIALE A CONTATTO CON I FLUIDI

(*) Verificare la compatibilità dei fluidi a contatto con i materiali

Corpo Ghisa

Calotte (comando/chiusura) Ghisa

Membrane (1)

Gomma sintetica con telatura in PA

(1) La membrana superiore ha la funzione di evitare qualsiasi rischio di emulsione separando l'olio dell'aria di comando.

SCELTA DEL MATERIALE

DN valvole PN16-PN25	capacità media (litri)	arcata	funzione	codice		rif.
				scambiatore aria-olio montato sulla valvola ⁽²⁾	scambiatore aria-olio venduto separatamente	
15 ⁽¹⁾ - 20 ⁽¹⁾ 25 - 32	0,215	NB	A	335505	21800005	ENB
			B	335506	21800006	
			C	335507	21800007	
40 - 50	0,500	NC	A	335508	21800008	ENC
			B	335509	21800009	
			C	335510	21800010	
65 - 80	1,250	ND	A	335511	21800011	END
			B	335512	21800012	
			C	335513	21800013	
100	2,650	NE	A	335514	21800014	ENE
			B	335515	21800015	
			C	335516	21800016	

⁽¹⁾ Con arcate sfalsate per \varnothing 15 e 20 su valvole PN16 e PN25.

⁽²⁾ Riferimento da aggiungere al codice della valvola scelta, vedere "esempi d'ordine".

OPZIONI ED ACCESSORI

- Temperatura ambiente -20°C

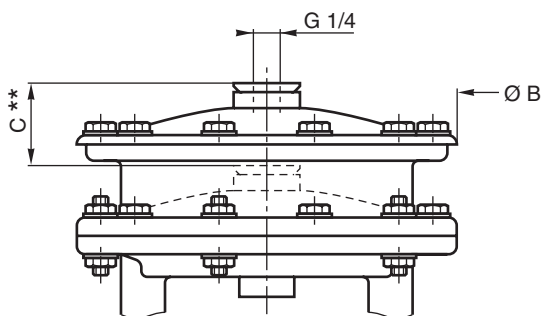
INSTALLAZIONE

- Montato su valvole AD in posizione verticale
- **Non mettere in pressione lo scambiatore aria/olio prima che l'installazione sia terminata**
- Vite di regolazione e vite di scarico incorporate nel corpo dello scambiatore aria/olio
- Lo scambiatore aria/olio è riempito di olio, anche quando viene fornito separatamente
- Il riferimento di raccordo è il seguente G = G (ISO 228/1)
- Istruzioni di installazione/manutenzione incluse con ogni valvola

ESEMPI DI ORDINE:

	21800005		16500087	335505	
codice base					opzioni

DIMENSIONI (mm), PESI (kg)



rif.	ØB	C**	peso
ENB	156	47	2,4
ENC	200	52	3,6
END	250	76	7,6
ENE	336	81	14,4

**Dimensioni supplementari da aggiungere alla quota C della valvole standard.

Nota: La scambiatore aria/olio non può essere montato con un comando manuale.