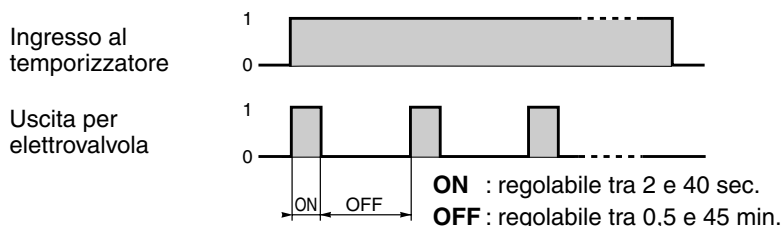


DESCRIZIONE

- Questo temporizzatore elettronico generatore di impulsi regolabili è particolarmente indicato per il comando automatico di scarico per deumidificatori d'aria o compressori, quando eccitato, può iniziare il funzionamento dell'elettrovalvola per il tempo necessario allo scarico della condensa ad intervalli impostabili regolarmente
- Altre applicazioni includono irrigazione, soffiaggio ecc.
- Si monta direttamente su ogni elettrovalvola con connessione normalizzata ISO 4400 / DIN, tra bobina e allacciamento elettrico

GENERALITÀ / FUNZIONAMENTO

Trasforma una messa in tensione permanente in una successione di impulsi di temporizzazione (ON), regolabili tra 2 a 40 secondi con un tempo di riposo (OFF), regolabile tra 0,5 a 45 minuti.



COSTRUZIONE

Custodia (1)

Collegamento elettrico

PA (poliammide)

2 terminali + massa ISO 4400 per l'uso con un connettore per ISO 4400/EN 175301-803, forma A (connettore non fornito)
CSA

Accordo

CARATTERISTICHE ELETTRICHE

Tensioni std da 24 V a 240 V CC o CA (50/60 Hz)
Corrente di spunto massima 10 A durante 10 ms
Consumo 4 mA max.
Ripetibilità ± 0,1%
Precisione scale ± 10%

collegamento elettrico	potenza max (I max = 1A)	campo temperatura ambiente	grado di protezione
ISO 4400	24 VA (a 24 V) a 240 VA (a 240 V)	da - 10°C a + 50°C	IP65

SCelta DEL MATERIALE

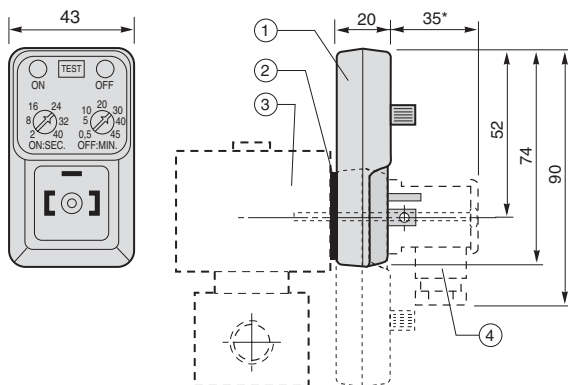
descrizione	codice
Temporizzatore elettronico con comando manuale ausiliario per elettrovalvola con bobina a terminali ISO 4400	88122627

(1) I terminali di collegamento del temporizzatore consentono una rotazione di 180° sull'elettrovalvola alla quale è collegato.

INSTALLAZIONE

- Se la larghezza dell'elettrovalvola lo permette, il temporizzatore può essere ruotato sull'asse di collegamento di 180° in 180°
- Rispettare il montaggio della guarnizione di tenuta tra la bobina e il temporizzatore e la guarnizione del connettore
- Orientabile a 180° (di 180° in 180°). Rispettare la potenza nominale massima
- Allacciamento per connettore ISO 4400//EN 175301-803, forma A

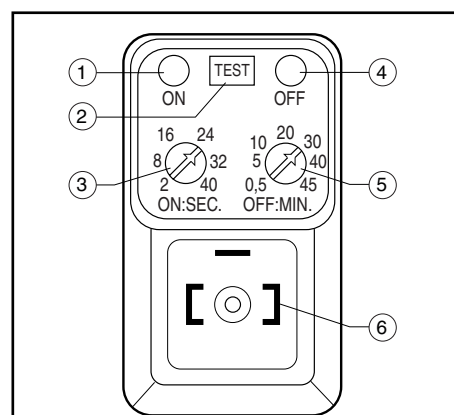
DIMENSIONI (mm), PESI (kg)



- 1 Temporizzatore orientabile di 180° in 180°
- 2 Guarnizione
- 3 Elettrovalvola con bobina terminali normalizzati ISO 4400
- 4 Connettore ISO 4400, Pg 11P orientabile di 90° in 90° (non fornito)

* +15 mm per il disinnesto del connettore

Peso : 0,054 (senza connettore)



- 1 "Elettrovalvola alimentata"
- 2 Pulsante test
- 3 Regolazione tempo di messa in tensione (ON)
- 4 "Elettrovalvola non alimentata"
- 5 Regolazione del tempo di arresto (OFF)
- 6 Allacciamento di ingresso con terminali ISO 4400