

Teste magnetiche con bobine disinnestabili (prefisso SC)

Si tratta di una gamma di bobine a connettore, incapsulate a caldo in resina epossidica.

Queste bobine di forma rettangolare sono conformi alle norme CEI 335 e vengono fornite con connettori maschi conformi alle norme ISO 4400 / EN 175301-803, forma A e DIN 43650, 11 mm standard industriale B.

Questi connettori a 3 terminali femmina sono provvisti di un pressacavo per cavo Ø 6-8 mm o Ø 6-10 mm. Queste versioni standard sono comunemente utilizzate per la connessione del cablaggio e della messa a terra.

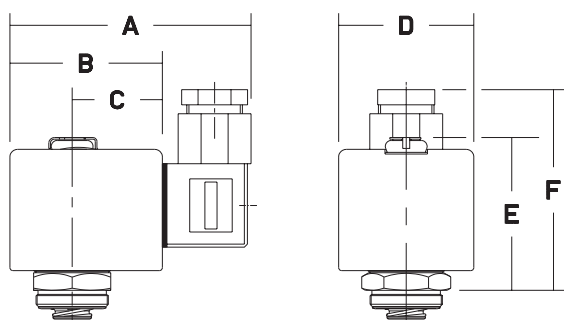
Le bobine della serie SC sono progettate per funzionare sotto tensione permanente. Appartengono alla classe F e sono in grado di resistere ad una temperatura massima di funzionamento di 155°C. La costruzione di queste bobine consente una notevole dissipazione del calore, fatto che impedisce un aumento anomalo della temperatura.

Le bobine SC sono intercambiabili con le custodie di teste magnetiche in metallo.



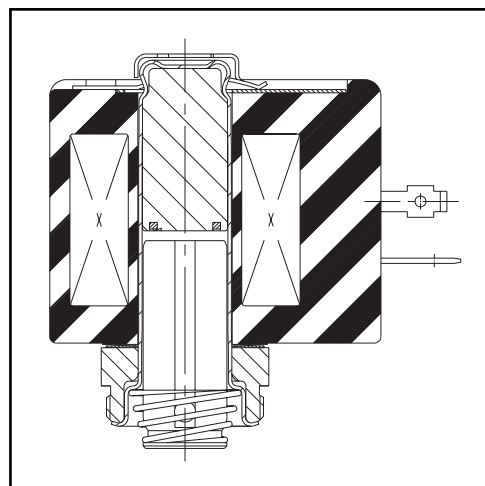
Teste magnetiche di tipo sfilabile IP65 (prefisso SC)

Solenoidi "a trazione"



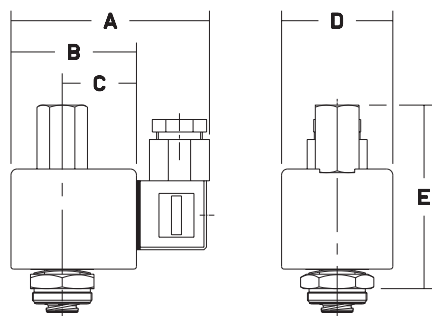
tipo	A (mm)	B (mm)	C (mm)	D (mm)	E (mm)	F (mm)	peso (kg)
CM22	59	28	17	22	35	52	0,1
CM6	75/80 ⁽¹⁾	45	28	39	45	63	0,2
CMXX	80/85 ⁽¹⁾	50	30	45	49	66	0,3
CM12	86/91 ⁽¹⁾	56	33	50	57	59	0,4

⁽¹⁾ A seconda del tipo di connettore, con o senza coperchio.



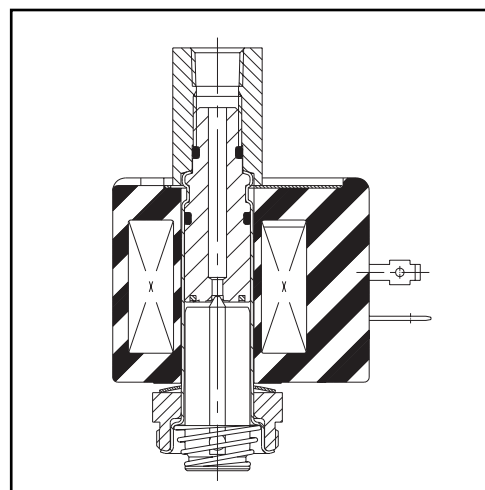
Teste magnetiche di tipo sfilabile IP65 (prefisso SC), con terzo foro sulla parte superiore

Solenoidi "a trazione"



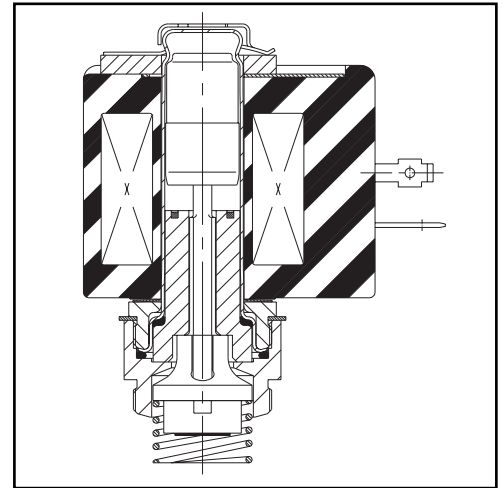
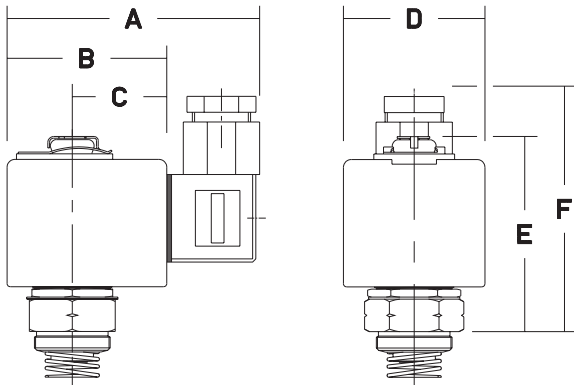
tipo	A (mm)	B (mm)	C (mm)	D (mm)	E (mm)	peso (kg)
CM22	59	28	17	22	54	0,15
CMXX	80/85 ⁽¹⁾	50	30	45	78	0,35

⁽¹⁾ A seconda del tipo di connettore, con o senza coperchio.



J

Teste magnetiche con bobina sfilabile IP65 (prefisso SC) Solenoidi "a spinta"



tipo	A (mm)	B (mm)	C (mm)	D (mm)	E (mm)	F (mm)	peso (kg)
CMXX	80/85 ⁽¹⁾	50	30	45	78	96	0,35
CM12	86/91 ⁽¹⁾	56	33	50	68	86	0,45

⁽¹⁾ A seconda del tipo di connettore, con o senza coperchio.

Teste magnetiche con custodie metalliche (IP41 e IP67)

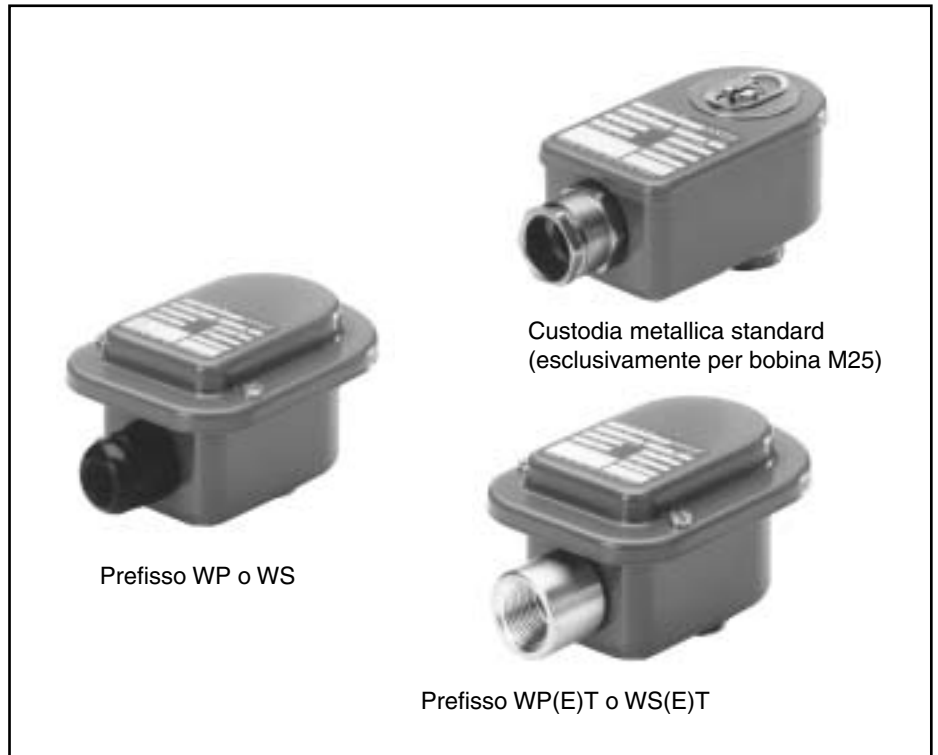
Custodia di acciaio al carbonio e rivestimento epossidico con bobina a morsetti a vite e pressacavo Pg 13,5.

Questa custodia è progettata secondo le norme CEE-10 (Pubblicazione 10 della Commissione Internazionale di Regolamentazione in vista dell'Approvazione delle Apparecchiature Elettriche (CEE)). Le caratteristiche sono le seguenti:

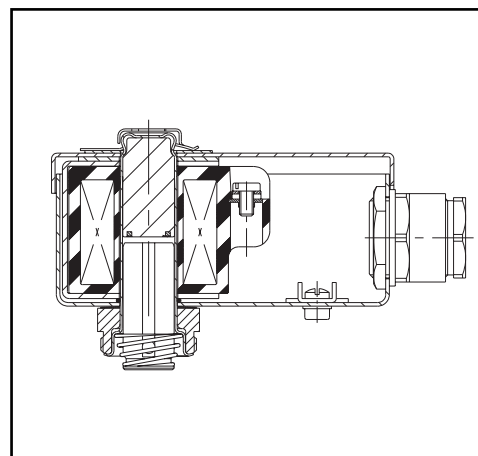
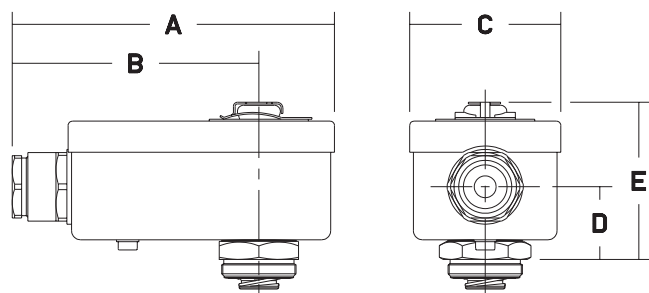
- Protezione delle parti interne sotto tensione rendendole inaccessibili, al fine di evitare incidenti, proteggendo così quelle che non hanno un isolamento dalle infiltrazioni di acqua e polvere.
- Possibilità di messa a terre per impedire che le parti metalliche accessibili vengano messe sotto tensione in caso di anomalie elettriche.
- Limiti di isolamento da applicare ai materiali isolanti.
- Limiti di temperatura da applicare negli interstizi tra gli isolanti attraversati dalla corrente.
- Limiti di separazione tra le parti sotto tensione e quelle metalliche accessibili.
- Specifiche dettagliate sulle misure di sicurezza e sui mezzi di raccordo dei cavi flessibili di alimentazione ai morsetti dei materiali.

La temperatura non influisce sulle caratteristiche di protezione dell'involucro. La custodia metallica "Funzionamento standard" è conforme alla norma IP41 (esclusivamente per bobina M25). La sua versione "Stagna" IP67 è conforme alle norme CEI 144 e DIN 40050 (prefisso WP).

La custodia stagna è realizzabile anche in acciaio inox 316 (prefisso WS).

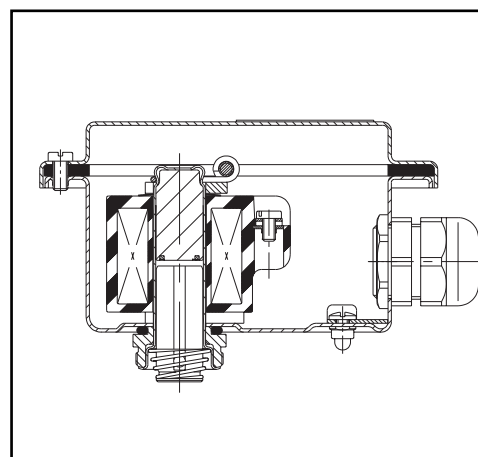
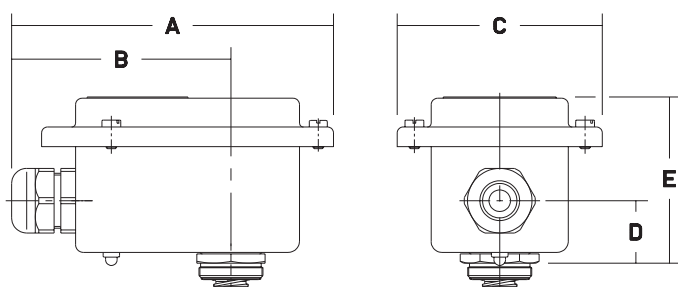


**Testa magnetica in custodia metallica IP41 (prefisso JG)
Solenioide tipo "a trazione"**



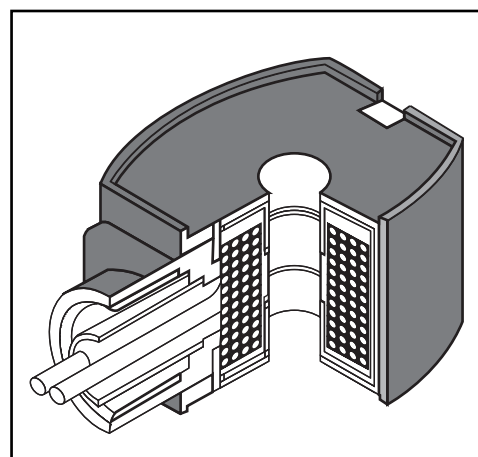
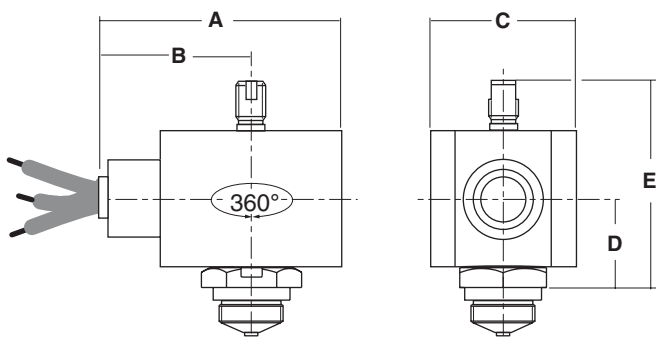
taglia	A	B	C	D	E	peso (kg)
M25	139	98	84	30	85	0,8

**Teste magnetiche in custodia metallica IP67
in acciaio al carbonio (prefisso WP) o acciaio inox (prefisso WS)
solenioide tipo "a trazione"**



taglia	A	B	C	D	E	peso (kg)
SM6	120	82	76	25	64	0,25
SMXX	120	82	76	23	62	0,35
SM12	120	82	76	21	65	0,45

Teste magnetiche RH II, secondo NEMA 3, 7 e 9 (prefisso EF)



taglia	A	B	C	D	E	peso (kg)
LMXX	80	54	50	25	62	0,534

00141IT-2008/R01
Ci riserviamo il diritto di modificare caratteristiche e dimensioni senza preavviso. Tutti i diritti riservati.

