

CARATTERISTICHE

- Operatore antideflagrante, per l'impiego in atmosfere potenzialmente esplosive in conformità alla Direttiva ATEX 94/9/CE
- N. certificato di prova CE: BAS 02 ATEX 2157**
- La conformità con le Norme essenziali sanitarie e di sicurezza è garantito dalle Norme Europee **EN 50014, EN 50018 e EN 50281-1-1**
- Facile installazione elettrica mediante una bobina con morsetti a vite
- Custodia provvista di una connessione di ingresso filettato M20 x 1,5 per l'inserimento di un'ampia gamma di cavi.
- Grado di protezione ingresso IP66
- Un'ampia gamma di valvole ASCO/JOUCOMATIC può essere fornita con l'operatore

COSTRUZIONE

Custodia testa magnetica	NA Acciaio inox, AISI 316L NB Ghisa, con incapsulamento epossidico
Nucleo, canotto e nucleo fisso	Acciaio inox
Anello di sfasamento.	Non applicabile
Targhetta dei dati	Acciaio inox
Collegamento bobina	Morsetti a vite
Modo di protezione	II 2 G EEx d IIC da T6 a T3 II 2 D IP66 T da 85°C a T 200°C

CARATTERISTICHE ELETTRICHE

Tensioni standard	CC (=): 24V
(Altre tensioni e 60 Hz su richiesta)	CA (~): 24V - 115V - 230V / 50 Hz

TABELLE CLASSIFICAZIONE TEMPERATURA

Solenoidi CA (~)

Pn (Watt)	temp. max. ambiente °C ¹⁾ temperatura superficiale			
	T6 85°C	T5 100°C	T4 135°C	T3 200°C
14,20 ²⁾	●		50	80
17,05 ²⁾	●		40	70 80

Solenoidi CC (=)

Pn (Watt)	temp. max. ambiente °C ¹⁾ temperatura superficiale			
	T6 85°C	T5 100°C	T4 135°C	T3 200°C
10,0	●	40	50	80
21,4	●		60	80
35,1	●		60	

Controllare la compatibilità della potenza elettrica con il prodotto selezionato.

- La temperatura ambiente minima ammessa è -40°C per il comando. L'ambiente effettivo di temperatura può essere limitato in dipendenza dai limiti di funzionamento della valvola.
- CA (~) costruzione rettificata della bobina.

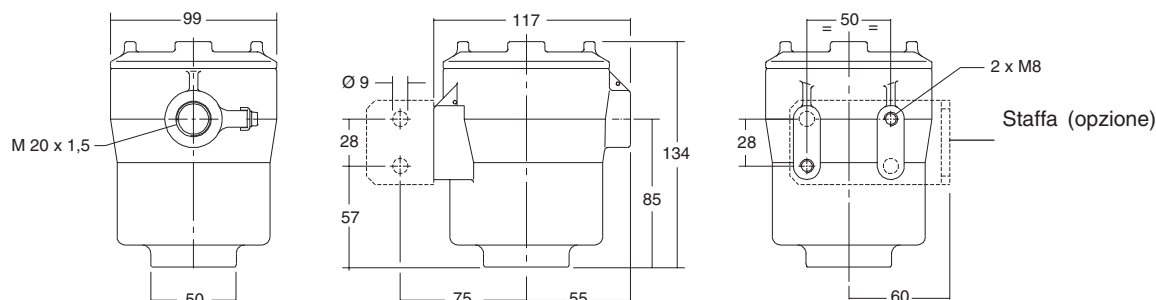
OPZIONI

- È disponibile un componente non polarizzato di protezione contro le sovratensioni per le valvole a CC

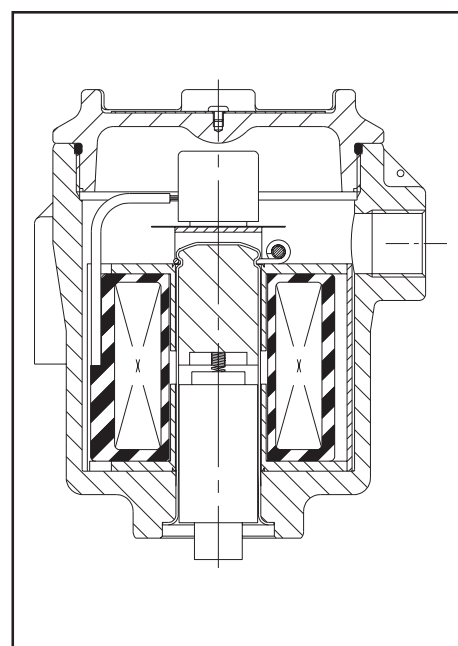
CONNESSIONI

- Qualsiasi dispositivo d'ingresso cavo EEx d IIC approvato può essere inserito nel foro d'ingresso filettato M20 x 1.5 (1/2" NPT in opzione, prefisso usato **NA T** o **NB T**)
- Connessione di massa interna ed esterna
- L'operatore può essere ruotato di 360° per selezionare la posizione più favorevole per l'ingresso del cavo

INGOMBRO (mm), PESO (kg)



prefisso	peso
NA	4,8
NB	4,8



INFORMAZIONI PER GLI ORDINI

Le elettrovalvole dotate di operatore antideflagrante sono identificate facendo precedere al loro codice il prefisso **NA** o **NB**.

Esempio: **NA B307C008 230/50**

operatore ————— tensione
filettatura ————— numero
raccordo ————— base