

### DESCRIZIONE

- Elettrovalvola robusta con corpo in ottone stampato, singolo solenoide (funzione monostabile), ottimizzata per erogare la massima portata
- Elettrovalvole con sedi e otturatori equilibrati per garantire una tenuta totale
- Otturatori principali azionati dalla pressione in ingresso ( $\Delta P$  min. 0,7/1,7 bar)
- Elettrovalvola conforme alle Direttive CE applicabili

### GENERALITA'

**Pressione differenziale** Vedere "Scelta del materiale" [1 bar = 100 kPa]  
**Viscosità max. ammessa** 65 cSt (mm<sup>2</sup>/s)  
**Tempo di risposta** 100 - 1000 ms

fluidi (*)	campo di temperatura (TS)	guarnizioni (*)
aria, gas neutri, acqua, olio	da -20°C a +85°C	NBR (nitrile)

### MATERIALI A CONTATTO CON IL FLUIDO

(\*) Verificare la compatibilità del fluido con i materiali

Corpo	Ottone
Cannotto	Acciaio inox
Nucleo fisso e nucleo mobile	Acciaio inox
Molla nucleo	Acciaio inox
Sede	Ottone
Guarnizioni di tenuta	NBR
Tenute ed otturatori	NBR
Supporto otturatore	POM
Cartuccia	POM
Guarnizione albero	Legia di rame
Anello di sfasamento	Rame

### CARATTERISTICHE ELETTRICHE

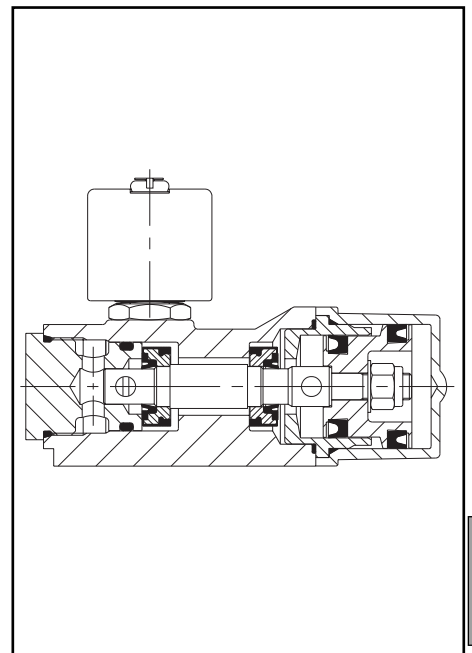
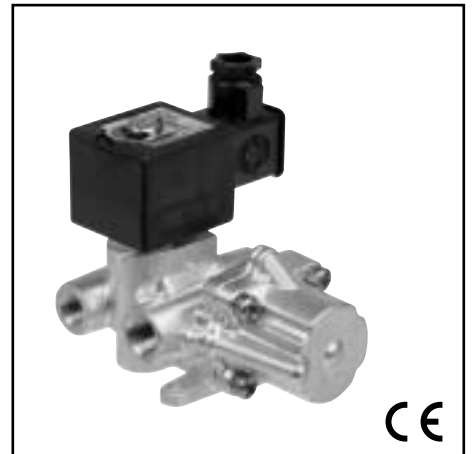
**Classe d'isolamento bobina** F  
**Connettore** Disinnestabile (cavo Ø 6-10 mm)  
**Conformità connettore** ISO 4400 / EN 175301-803, forma A  
**Conformità elettrica** CEI 335  
**Protezione elettrica** Incapsulata IP65 (EN 60529)  
**Tensioni standard** CC (=) : 24V - 48V  
 (Altre tensioni e 60 Hz su richiesta) CA (~) : 24V - 48V - 115V - 230V / 50 Hz

prefisso opzione	potenze nominali				campo temp. ambiente testa magnetica (TS) (C°)	bobina di ricambio		tipo <sup>(1)</sup>
	spunto ~ (VA)	mantenimento		caldo/freddo = (W)		~ 230 V/50 Hz	= 24 V CC	
		(VA)	(W)					
SC	55	23	10,5	9/11,2	da -20 a +75	400425-117	400425-142	01
	78	35	16,7	-	da -20 a +50	400425-217	-	01
	-	-	-	12/16,8	da -20 a +75	-	400625-142	02

<sup>(1)</sup> Vedere dimensioni alla pagina seguente.

### SCelta DEL MATERIALE

Ø raccordo	Ø raccordo scarico	Ø di passaggio	coefficiente di portata Kv		pressione differenziale ammessa (bar)						potenza bobina (W)		codice	opzioni				
					min.			max. (PS)						C.do manuale mantenuto	FPM			
					aria/acqua (*)	olio (*)	aria (*)	acqua (*)	olio (*)									
NPT	NPT	(mm)	(m <sup>3</sup> /h)	(l/min)			~	=	~	=	~	=	~/=					
<b>Comando elettropneumatico - ritorno pneumatico differenziale (funzione monostabile)</b>																		
1/4	3/8	6,4	0,7	11,6	0,7	1,7	9	9	9	9	9	9	10,5	11,2	SCB344A070	MO	V	-
							17	17	17	17	17	17	17	16,7	16,8	SCB344B000	MO	V
3/8	3/8	6,4	0,7	11,6	0,7	1,7	17	17	17	17	17	17	16,7	16,8	SCB344B001	MO	V	-
	1/2	9,5	1,9	31,6	0,7	1,7	9	9	9	9	9	9	10,5	11,2	SCB344A072	MO	V	-
1/2	1/2	9,5	1,9	31,6	0,7	1,7	17	17	17	17	17	17	16,7	16,8	SCB344C025	MO	V	-
							9	9	9	9	9	9	9	10,5	11,2	SCB344A074	MO	V
3/4	1	19	4,8	80	0,7	1,7	17	17	17	17	17	17	16,7	16,8	SCB344C027	MO	V	-
							9	9	9	9	9	9	9	10,5	11,2	SCB344A076	MO	-
1	1	19	4,8	80	0,7	1,7	17	17	17	17	17	17	16,7	16,8	SCB344B029	MO	-	-
							9	9	9	9	9	9	9	10,5	11,2	SCB344A078	MO	-
							17	17	17	17	17	17	16,7	16,8	SCB344B031	MO	-	-



G

### OPZIONI

- Queste elettrovalvole sono disponibili anche con guarnizioni e otturatori in FPM (elastomero fluorato). Aggiungere il suffisso opzionale nel codice
- Custodia stagna IP67 con bobina a morsetti a vite secondo CEE-10
- Teste magnetiche conformi alla direttiva ATEX 94/9/CE, zone 1/21-2/22, categorie 2-3 (vedere sezione "Atmosfere Esplosive")
- Custodia elettrica secondo le norme "NEMA" su richiesta
- Conformità alle norme "UL", "CSA" e altre norme locali disponibile su richiesta
- Funzione bistabile e versioni speciali per aria/gas secchi, ciclo continuo e funzionamento silenzioso
- Altri tipi di raccordo realizzabili su richiesta
- Connettore con visualizzazione e protezione elettrica integrate o con cavo lunghezza 2 m (vedere "Bobine e Accessori")

### INSTALLAZIONE

- Possibilità di montaggio delle elettrovalvole in tutte le posizioni
- Importante : per un funzionamento corretto, è assolutamente necessario mantenere una  $\Delta P$  minima tra i fori di alimentazione e quelli di scarico. Fare attenzione a non rallentare lo scarico e ad evitare ogni eventuale restringimento delle tubazioni.
- Fissaggio tramite 2 fori nel corpo
- La connessione di raccordo è la seguente : B = NPT (ANSI 1.20.3)
- Istruzioni di installazione/manutenzione fornite con ogni elettrovalvola

### PARTI DI RICAMBIO

codice	codice parti di ricambio	
	~	=
SCB344A070	<b>C302709</b>	<b>C302731</b>
SCB344B000/B001	<b>C302710</b>	<b>C302732</b>
SCB344A072/A074	<b>C302711</b>	<b>C302733</b>
SCB344C025/C027	<b>C302712</b>	<b>C302734</b>
SCB344A076/A078	<b>C302713</b>	<b>C302735</b>
SCB344B029/B031	<b>C302714</b>	<b>C302736</b>

<sup>(1)</sup> I prefissi/suffissi standard sono applicabili anche ai kit.  
- Non disponibile.

### ESEMPI DI ORDINAZIONE :

SC	B	344	A	070	230V / 50 Hz
SC	B	344	C	025	MO 115V / 50 Hz
SC	B	344	C	027	V 24V / CC
SC	B	344	B	031	230V / 50 Hz

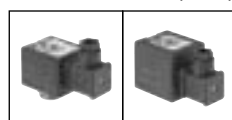
prefisso \_\_\_\_\_  
 filettatura raccordo \_\_\_\_\_  
 codice base \_\_\_\_\_  
 tensione \_\_\_\_\_  
 suffisso \_\_\_\_\_

### ESEMPI DI ORDINAZIONE DEI KIT :

C302731 <sup>(1)</sup>	
C302711	V
C302735	

codice base \_\_\_\_\_  
 suffisso \_\_\_\_\_

### DIMENSIONI (mm), PESO (kg)

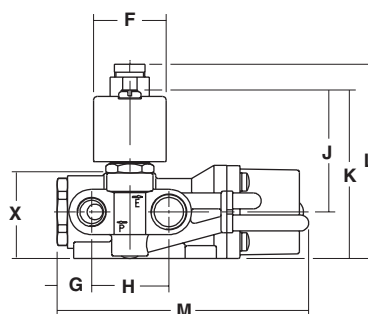
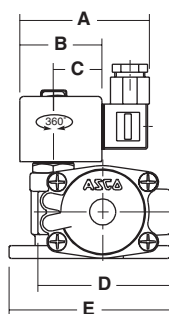
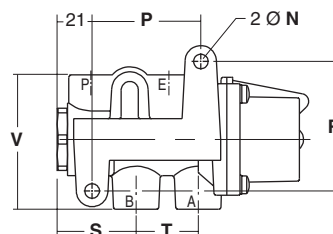


**TIPO 01-02**  
 Testa prefisso "SC"  
 Incapsulata resina epossidica  
 CEI 335 / ISO 4400  
 IP65

**Tipo 01, CA/CC : SCB344A070/072/074/076/078**

**CA : SCB344B000/B001/C025/C027/B029/B031**

**Tipo 02, CC : SCB344B000/B001/C025/C027/B029/B031**



tipo	prefisso opzione	codice	A	B	C	D	E	F	G	H	J	K	L	M	N	P	R	S	T	V	X	peso <sup>(2)</sup>
01	SC	SCB344A070	80	50	30	80	108	45	18	36	79	103	120	121	7,1	48	61	40	28	80	54	2,4
		SCB344A072/074	80	50	30	81	98	45	21	38	74	102	119	154	8,6	67	79	48	38	81	53	4,4
		SCB344A076/078	80	50	30	116	120	45	38	54	83	123	140	210	8,6	99	97	66	53	116	74	8,5
		SCB344B000/001 (-)	80	50	30	80	108	45	18	36	79	103	120	121	7,1	48	61	40	28	80	54	2,4
		SCB344B025/027 (-)	80	50	30	81	98	45	21	38	74	102	119	154	8,6	67	79	48	38	81	53	4,4
02	SC	SCB344B029/031 (-)	80	50	30	116	120	45	38	54	83	123	140	210	8,6	99	97	66	53	116	74	8,5
		SCB344B000/001 (=)	86	56	33	80	111	50	18	36	86	110	110	121	7,1	48	61	40	26	80	53	4,5
		SCB344C025/027 (=)	86	56	33	81	96	50	21	38	81	109	109	154	8,6	67	79	48	38	81	52	8,5
		SCB344B029/031 (=)	86	56	33	116	120	50	38	54	90	130	130	210	8,6	99	97	66	53	116	73	8,6

<sup>(2)</sup> Bobina e connettore compresi.

Consultare la nostra documentazione su : [www.asconumatics.eu](http://www.asconumatics.eu)