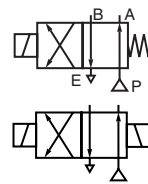




ELETTROVALVOLE

a comando diretto, a saracinesca
singolo/doppio solenoide (funzione mono/bistabile)
1/4 - 3/8



4/2
Serie
342

DESCRIZIONE

- Elettrovalvola 4/2, corpo in ottone, a singolo o doppio solenoide, adatta al comando di cilindri a doppio effetto
- Elettrovalvola con pilota integrato e meccanismo a saracinesca
- Otturatori con guarnizioni flessibili compensatore di gioco per una tenuta totale
- Elettrovalvola conforme alle Direttive CE applicabili

GENERALITA'

Pressione differenziale Vedere "Scelta del materiale" [1 bar = 100 kPa]
Viscosità max. ammessa 65 cSt (mm²/s)
Tempo di risposta 20 - 40 ms

fluidi (*)	campo di temperatura (TS)	guarnizioni (*)
aria, gas neutri, acqua, olio	da - 20°C a + 70°C	NBR (nitrile)

MATERIALI A CONTATTO CON IL FLUIDO

(*) Verificare la compatibilità del fluido con i materiali

Corpo	Ottone
Cannotto	Acciaio inox
Nucleo fisso e nucleo mobile	Acciaio inox
Molla del nucleo	Acciaio inox
Sede	PTFE - armato
Guarnizioni di tenuta	NBR
Otturatori	NBR
Manicotto porta-otturatori	PA
Guarnizioni otturatori	FPM
Anello di sfasamento	Rame

CARATTERISTICHE ELETTRICHE

Classe d'isolamento bobina F
Connettore Disinnestabile (cavo Ø 6-10 mm)
Conformità connettore ISO 4400 / EN 175301-803, forma A
Conformità elettrica IEC 335
Protezione elettrica Incapsulata IP65 (EN 60529))
Tensioni standard CA (-) : 24V - 48V - 115V - 230V / 50 Hz

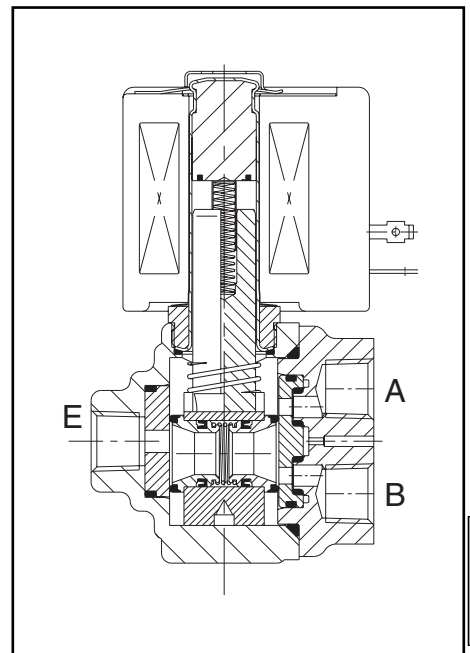
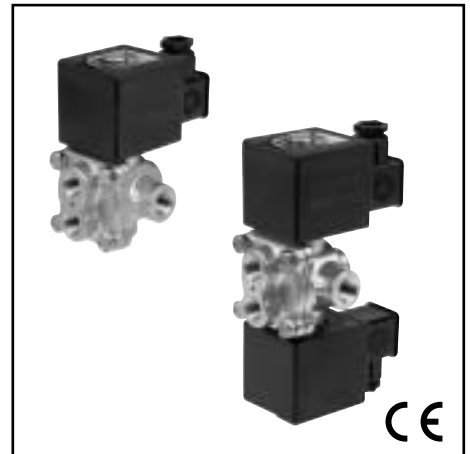
(Altre tensioni e 60 Hz su richiesta)

prefisso opzione	potenze nominali				campo temp. ambiente testa magnetica (TS) (C°)	bobina di ricambio		tipo ⁽¹⁾
	spunto ~	mantenimento		caldo/freddo =		~	=	
		(VA)	(VA)					
SC	110	33,6	15,4	-	da -20 a + 75	400525-117	-	01
	240	43	20	-	da -20 a + 50	400525-217	-	

⁽¹⁾ Vedere dimensione alla pagina seguente.

SCelta DEL MATERIALE

Ø raccordo	Ø di passaggio	coefficiente di portata Kv		pressione differenziale ammessa (bar)								potenza bobina (W)		codice	opzioni		
				min.	max. (PS)						C.do manuale mantenuto				FPM		
					aria (*)	acqua (*)	olio (*)	~	=	~						=	~
NPT	(mm)	(m ³ /h)	(l/min)														
Comando elettropneumatico - ritorno molla (funzione monostabile)																	
1/4	4,8	0,6	9,9	0	9	-	7	-	7	-	20	-	SCB342C001	MS	V	-	
3/8	4,8	0,6	9,9	0	9	-	7	-	7	-	20	-	SCB342C003	MS	-	-	
Comando e ritorno elettropneumatico (funzione bistabile)																	
1/4	4,8	0,05	0,8	0	9	-	9	-	9	-	15,4	-	SCB342C020	-	V	-	
3/8	4,8	0,18	3	0	9	-	9	-	9	-	15,4	-	SCB342C022	-	-	-	



G

OPZIONI

- Queste elettrovalvole sono disponibili anche con guarnizioni e otturatori in FPM (elastomero fluorato). Aggiungere il suffisso opzionale nel codice
- Custodia stagna IP67 con bobina a morsetti a vite secondo CEE-10
- Teste magnetiche conformi alla direttiva ATEX 94/9/CE, zone 1/21-2/22, categorie 2-3 (vedere sezione "Atmosfere Esplosive")
- Custodia elettrica secondo le norme "NEMA" su richiesta
- Conformità alle norme "UL", "CSA" e altre norme locali disponibile su richiesta
- Riduttori di portata regolabili
- Altri tipi di raccordo realizzabili su richiesta
- Connettore con visualizzazione e protezione elettrica integrate o con cavo lunghezza 2 m (vedere "Bobine e Accessori")

INSTALLAZIONE

- Possibilità di montaggio delle elettrovalvole in tutte le posizioni
- Fissaggio tramite 2 fori nel corpo
- La connessione di raccordo è la seguente : B = NPT (ANSI 1.20.3)
- Istruzioni di installazione/manutenzione fornite con ogni elettrovalvola

PARTI DI RICAMBIO

codice	codice parti di ricambio	
	~	=
SCB342C001/003	C306191	-
SCB342C020/022	C306193	-

⁽¹⁾ I prefissi/suffissi standard sono applicabili anche ai kit.
- Non disponibile.

ESEMPI DI ORDINAZIONE :

SC	B	342	C	001	230V / 50 Hz
SC	B	342	C	003	MS 115V / 50 Hz
SC	B	342	C	020	V 48V / 50 Hz
SC	B	342	C	022	230V / 50 Hz

prefisso _____
 filettatura raccordo _____
 codice base _____
 tensione _____
 suffisso _____

ESEMPI DI ORDINAZIONE DEI KIT :

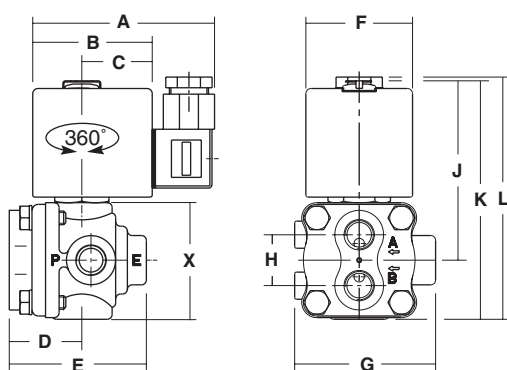
C306191 ⁽¹⁾	
C306193	V
C306193	

codice base _____
 suffisso _____

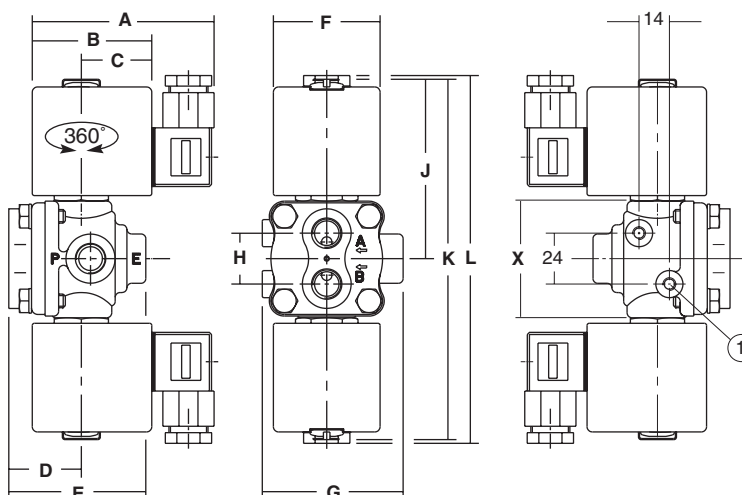
DIMENSIONI (mm), PESO (kg)

TIPO 01
 Testa prefisso "SC"
 Incapsulata resina epossidica
 IEC 335 / ISO 4400
 IP65

SCB342C001/003



SCB342C020/022



tipo	prefisso opzione	codice	A	B	C	D	E	F	G	H	J	K	L	X	peso ⁽²⁾
01	SC	SCB342C001/003	86	56	33	30	64	50	66	24	84	111	117	55	1,2
		SCB342C020/022	86	56	33	30	64	50	66	24	84	167	166	51	1,7

① 2 fori di fissaggio Ø M4, profondità 6 mm

⁽²⁾ Bobina e connettore compresi.

Consultare la nostra documentazione su : www.asconumatics.eu