

DESCRIZIONE

- Elettrovalvola di dimensioni particolarmente ridotte e facile da montare
- Funzione di miscelazione o distribuzione
- Intercambiabilità delle teste magnetiche in CA e CC, senza necessità di smontare l'elettrovalvola
- Smontaggio rapido del cannotto per la massima semplicità di manutenzione delle parti interne
- Guarnizione dell'otturatore standard in FPM adatta ad un vasto campo di temperature di funzionamento e compatibilità chimica con i fluidi
- Conformità alle norme UL e CSA
- Elettrovalvola conforme alle Direttive CE applicabili

GENERALITÀ

Pressione differenziale Vedere "Scelta del materiale" [1 bar = 100 kPa]
Viscosità max. ammessa 40 cSt (mm²/s)
Tempo di risposta 5 - 10 ms

fluidi (*)	campo di temperatura (TS)	guarnizioni (*)
aria, gas neutri, acqua, olio	da - 10°C a + 100°C	FPM (elastomero fluorato)

MATERIALI A CONTATTO CON IL FLUIDO

(*) Verificare la compatibilità del fluido con i materiali

Corpo collettore Ottone
Cannotto Acciaio inox
Nucleo fisso e nucleo mobile Acciaio inox
Molle Acciaio inox
Sede Ottone
Guarnizioni FPM
Otturatore FPM
Anello di sfasamento Rame

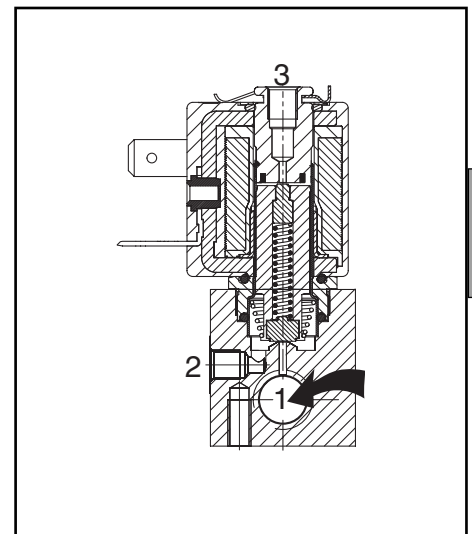
CARATTERISTICHE ELETTRICHE

Classe d'isolamento bobina F
Connettore Disinnestabile (cavo Ø 6-7 mm)
Conformità connettore DIN 43650, 11 mm, standard industriale B
Conformità elettrica CEI 335
Protezione elettrica Incapsulata IP65 (EN 60529)
Tensioni standard (2) CC (=) : 24V - 48V
 (Altre tensioni e 60 Hz su richiesta) CA (~) : 24V - 48V - 115V - 230V / 50 Hz

prefisso opzione	potenze nominali				campo temp. ambiente testa magnetica (TS) (C°)	bobina di ricambio		tipo (1)
	spunto ~	mantenimento ~	caldo/freddo =	=		~	=	
SC	12 (VA)	6 (VA)	4 (W)	4,5 / 5,5 (W)	da -10 a + 60	43005429	230 V/50 Hz 24 V CC	01

(1) Vedere ingombri alla pagina seguente.

(2) Fattore di marcia : 50% (30 min)



SCELTA DEL MATERIALE

Ø raccordo	Ø di passaggio	coefficiente di portata Kv		pressione differenziale ammessa (bar)				potenza bobina (W)		Numero di elettrovalvole	codice	opzioni			
				min.	max. (PS)		EPDM								
					aria, acqua (*)	olio (*)									
G	(mm)	(m ³ /h)	(l/min)							~/=					
NC - Normalmente chiusa															
1/8 (3)	1,6	0,08	1,33	0	10	10	10	10	4	5,5	2	SCG356A819V	E	-	-
											3	SCG356A820V	E	-	-
											4	SCG356A821V	E	-	-
											5	SCG356A822V	E	-	-
											6	SCG356A823V	E	-	-
											7	SCG356A824V	E	-	-
											8	SCG356A825V	E	-	-
											9	SCG356A826V	E	-	-
											10	SCG356A827V	E	-	-
											2,4	0,13	2,16	0	4
3	SCG356A856V	E	-	-											
4	SCG356A857V	E	-	-											
5	SCG356A858V	E	-	-											
6	SCG356A859V	E	-	-											
7	SCG356A860V	E	-	-											
8	SCG356A861V	E	-	-											
9	SCG356A862V	E	-	-											
10	SCG356A863V	E	-	-											

(3) Diametro di raccordo 3 : M5

OPZIONI

- Queste elettrovalvole sono disponibili anche con guarnizioni e otturatore in EPDM (etilene-propilene). Aggiungere il suffisso opzionale nel codice
- PTFE su richiesta
- Bobina con fili uscenti, usare il prefisso L (esempio : L356A822V)
- Applicazione ossigeno con guarnizioni e otturatore in FPM, suffisso NV, esempio : SC356A822NV
- NC, diametro di passaggio 1,2 mm e 2 mm
- U, diametri di passaggio 1,6 - 2 - 2,4 mm ; NA, diametro di passaggio 1,6 mm
- Corpo in acciaio inox dei collettori delle elettrovalvole NC, U e NA, su richiesta
- Altri raccordi realizzabili su richiesta
- Connettore con visualizzazione e protezione elettrica integrate o con cavo lunghezza 2 m (vedere "Bobine e Accessori")

INSTALLAZIONE

- Possibilità di montaggio delle elettrovalvole in tutte le posizioni
- Fissaggio tramite 2 fori nel corpo di ciascuna elettrovalvola con collettore
- La connessione di raccordo è la seguente : G = G (ISO 228/1)
- Istruzioni di installazione/manutenzione fornite con ogni elettrovalvola con collettore

PARTI DI RICAMBIO

codice	codice parti di ricambio	
	~	=
tutti	C140264V	C140264V

⁽¹⁾ I suffissi standard sono applicabili anche ai kit.

ESEMPI DI ORDINAZIONE :

SC	G	356	A	821	V	230V / 50 Hz
SC	G	356	A	826	E	115V / 50 Hz
SC	G	356	A	857	NV	24V / CC
SC	G	356	A	863	V	230V / 50 Hz

prefisso: SC
 filettatura raccordo: G
 codice base: 356 A
 tensione: 230V / 50 Hz
 suffisso: V

ESEMPI DI ORDINAZIONE DEI KIT :

C140264	V ⁽¹⁾
C140264	E

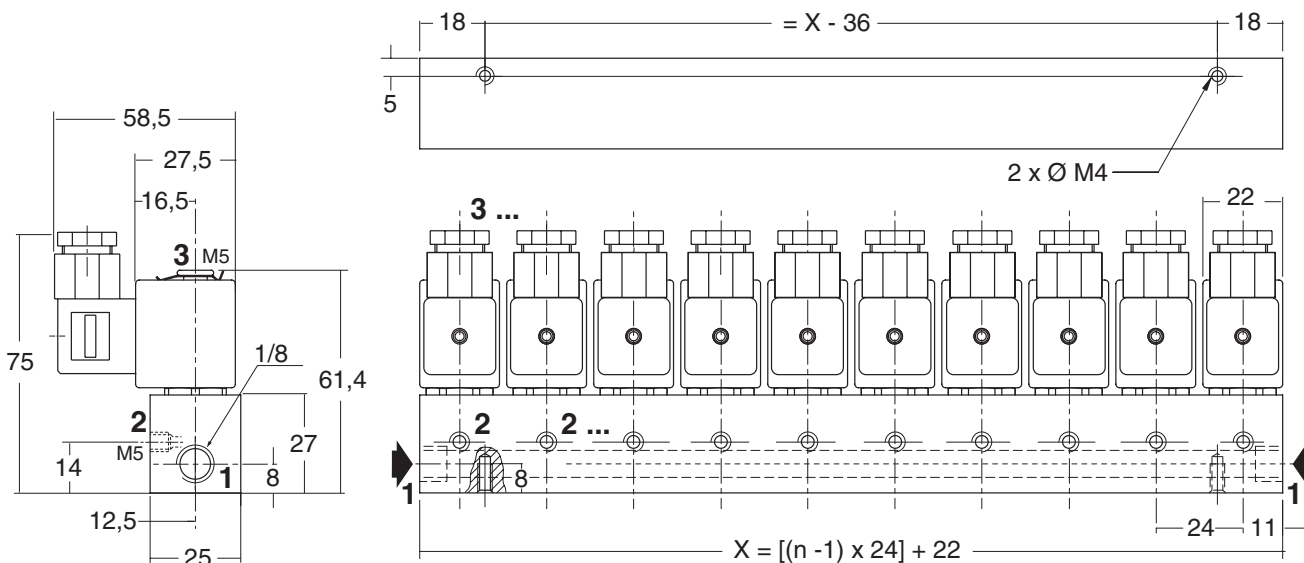
codice base: C140264
 suffisso: V⁽¹⁾ / E

DIMENSIONI (mm), PESO (kg)



TIPO 01

Testa prefisso "SC"
Integrato nel collettore
CEI 335 / DIN 43650
IP65



tipo	prefisso opzione	peso ⁽²⁾									
		numero di elettrovalvole (n)									
01	SC	0,321	0,426	0,531	0,636	0,741	0,846	0,951	1,056	1,161	

⁽²⁾ Bobine e connettori compresi.

Consultare la nostra documentazione su : www.asconumatics.eu