

DESCRIZIONE

- Elettrovalvola a due vie, raccomandata per servizi difficili, per fluidi alta pressione compatibili con i materiali di tenuta
- Funzionamento dell'elettrovalvola con un ΔP minimo
- Elettrovalvola conforme alle Direttive CE applicabili

GENERALITA'

Pressione differenziale Vedere "Scelta del materiale" [1 bar = 100 kPa]
Viscosità max. ammissa 65 cSt (mm²/s)
Tempo di risposta 15 - 60 ms

fluidi (*)	campo di temperatura (TS)	guarnizioni (*)
aria, gas neutri, acqua, olio	da - 20°C a + 90°C	PA (poliammide) PTFE

MATERIALI A CONTATTO CON IL FLUIDO

(*) Verificare la compatibilità del fluido con i materiali

	Corpo ottone	Corpo acciaio inox
Corpo	Ottone	AISI 304 SS
Cannotto	Acciaio inox	Acciaio inox
Nucleo fisso e nucleo mobile	Acciaio inox	Acciaio inox
Molle	Acciaio inox	Acciaio inox
Sede	Ottone	Acciaio inox
Nucleo-otturatore	UR	UR
Guarnizioni di tenuta	NBR	NBR
Pistone	Acciaio inox	Acciaio inox
Otturatore pistone	PTFE	PTFE
Giunti pistone	PTFE (al carbonio)	PTFE (al carbonio)
Anello di sfasamento	Rame	Argento

CARATTERISTICHE ELETTRICHE

Classe d'isolamento bobina F
Connettore Disinnestabile (cavo Ø 6-10 mm)
Conformità connettore ISO 4400 / EN 175301-803, forma A
Conformità elettrica IEC 335
Protezione elettrica Incapsulata IP65 (EN 60529)
Tensioni standard CC (=) : 24V - 48V
 (Altre tensioni e 60 Hz su richiesta) CA (~) : 24V - 48V - 115V - 230V / 50 Hz

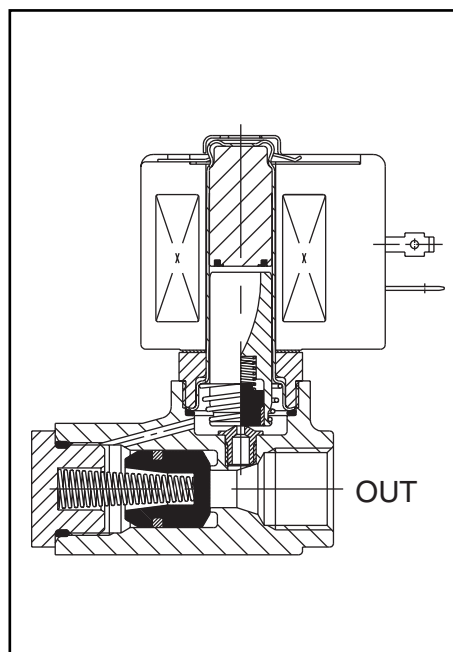
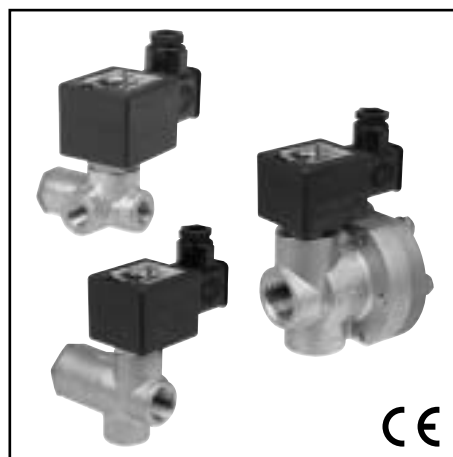
prefisso opzione	potenze nominali				campo temp. ambiente testa magnetica (TS) (C°)	bobina di ricambio		tipo ⁽¹⁾
	spunto	mantenimento		caldo/freddo		~	=	
	(VA)	(VA)	(W)					
SC	55 78 -	23 35 -	10,5 16,7 -	9/11,2 - 14/19,7	da -20 a + 75 da -20 a + 50 da -20 a + 25	400425-117 400425-217 -	400425-142 - 400425-342	01

⁽¹⁾ Vedere dimensioni alla pagina seguente.

SCELTA DEL MATERIALE

Ø raccordo	Ø di passaggio	coefficiente di portata Kv		pressione differenziale ammissa (bar)								potenza bobina (W)		codice		opzioni			
				max. (PS)										ottone	acciaio inox	FPM	EPDM	CR	PTFE
				min.	aria (*)		acqua (*)		olio (*)		~								
NPT	(mm)	(m ³ /h)	(l/min)		~	=	~	=	~	=		~	=	~/=	~/=				
NC - Normalmente chiusa																			
1/4	8	1,3	21,7	0,7	50	30	50	30	50	30	10,5	11,2	SCB223A121	-	V	E	-	T	
				0,7	100	35	100	35	100	35	16,7	19,7	SCB223A125	-	V	E	-	T	
3/8	8	1,3	21,7	0,7	50	30	50	30	50	30	10,5	11,2	SCB223A123	-	V	E	J	T	
				0,7	100	35	100	35	100	35	16,7	19,7	SCB223A127	-	V	E	-	T	
1/2	9	2,7	45	1,8	100	35	100	35	100	35	16,7	19,7	SCB223A103	-	V	E	-	T	
													-	SCB223A010	V	E	-	T	
3/4	19	6,7	112	1,8	50	20	50	20	50	20	16,7	11,2	SCB223B005 ⁽²⁾	-	V	-	-	T	
													-	SCB223A012	V	E	-	T	

⁽²⁾ Pistone in PA.



OPZIONI

- Queste elettrovalvole sono disponibili anche con guarnizioni e otturatori in FPM (elastomero fluorato), EPDM (etilene-propilene), CR (cloroprene) e PTFE. Aggiungere il suffisso opzionale nel codice
- Custodia stagna IP67 con bobina a morsetti a vite secondo CEE-10
- Teste magnetiche conformi alla direttiva ATEX 94/9/CE, zone 1/21-2/22, categorie 2-3 (vedere sezione "Atmosfere Esplosive")
- Custodia elettrica secondo le norme "NEMA" su richiesta
- Conformità alle norme "UL", "CSA" e altre norme locali disponibili su richiesta
- Costruzione normalmente aperta (NA)
- Altri tipi di raccordo realizzabili su richiesta
- Connettore con visualizzazione e protezione elettrica integrate o con cavo lunghezza 2 m (vedere "Bobine e Accessori")

INSTALLAZIONE

- Possibilità di montaggio delle elettrovalvole in tutte le posizioni
- La connessione di raccordo è la seguente : B = NPT (ANSI 1.20.3)
- Istruzioni di installazione/manutenzione fornite con ogni elettrovalvola

PARTI DI RICAMBIO

codice	codice parti di ricambio	
	~	=
SCB223A121	C302313	C302409
SCB223A125/A127	C133861	C133863
SCB223A123	C302313	C302313
SCB223A103	C133862	C133864
SCB223A010	C302322	C302417
SCB223B005	C302316	C302412
SCB223A012	C302323	C302418

(1) I prefissi/suffissi standard sono applicabili anche ai kit.

ESEMPI DI ORDINAZIONE :

SC	B	223	A	125	230V / 50 Hz
SC	B	223	A	121	MO 115V / 50 Hz
SC	B	223	A	103	V 24V / CC
SC	B	223	A	012	230V / 50 Hz

prefisso _____
 filettatura raccordo _____
 codice base _____
 tensione _____
 suffisso _____

ESEMPI DI ORDINAZIONE DEI KIT :

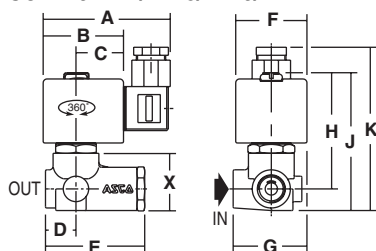
C302313 ⁽¹⁾	
C133864	V
C302322	E

codice base _____
 suffisso _____

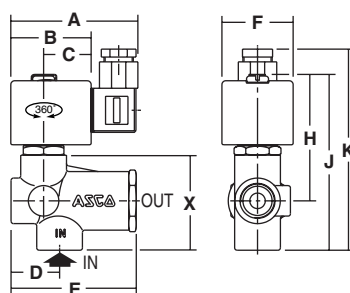
DIMENSIONI (mm), PESO (kg)

TIPO 01
 Testa prefisso "SC"
 Incapsulata resina epossidica
 CEI 335 / ISO 4400
 IP65

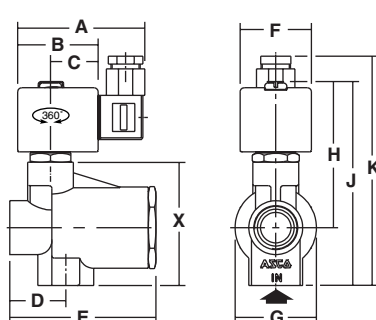
SCB223A121/A125/A123/A127



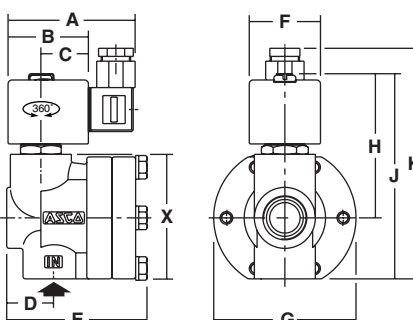
SCB223A103/A010



SCB223B005



SCB223A012



tipo	prefisso opzione	codice	A	B	C	D	E	F	G	H	J	K	X	peso ⁽²⁾
01	SC	SCB223A121/A125/A123/A127	80	50	30	20	65	45	46	72	86	103	37	0,7
		SCB223A103/A010	80	50	30	31	78	45	-	78	109	126	60	0,9
		SCB223B005	80	50	30	34	91	45	50	91	127	144	78	1,5
		SCB223A012	80	50	30	29	88	45	89	88	128	143	77	2,3

(2) Bobina e connettore compresi.

Consultare la nostra documentazione su : www.asconumatics.eu