

### DESCRIZIONE

- Elettrovalvola stagna a due vie per il controllo automatico dell'aria, dei gas neutri, dell'acqua, dell'olio e di altri fluidi compatibili con i materiali di tenuta proposti
- Funzionamento dell'elettrovalvola con  $\Delta P$  minimo di 0,35 bar
- Elettrovalvole NA conformi alla Direttiva Apparecchiature a Pressione 97/23/CE e previste per l'utilizzo con fluidi dei gruppi 1 e 2
- Elettrovalvola conforme alle Direttive CE applicabili

### GENERALITA'

**Pressione differenziale** Vedere "Scelta del materiale" [1 bar = 100 kPa]  
**Viscosità max. ammessa** 65 cSt (mm<sup>2</sup>/s)  
**Tempo di risposta** 15 - 60 ms (da 3/8 a 3/4); 40 - 120 ms (da 1 a 1 1/2)

fluidi (*)	campo temperatura (TS)	guarnizioni (*)
aria, gas neutri, acqua, olio	da - 20°C a + 85°C	NBR (nitrile)

### MATERIALI A CONTATTO CON IL FLUIDO

(\*) Verificare la compatibilità del fluido con i materiali a contatto

**Corpo** Ottone  
**Cannotto** Acciaio inox  
**Nucleo fisso e nucleo mobile** Acciaio inox  
**Molle** Acciaio inox  
**Sede** Ottone  
**Guarnizione, membrana e otturatore** NBR  
**Porta-otturatore (funzione NA)** PA  
**Anello di sfasamento** Rame

### CARATTERISTICHE ELETTRICHE

**Classe d'isolamento bobina** F  
**Connettore** Disinnestabile (cavo Ø 6-10 mm)  
**Conformità connettore** ISO 4400 / EN 175301-803, forma A  
**Conformità elettrica** IEC 335  
**Protezione elettrica** Incapsulata IP65 (EN 60529)  
**Tensioni standard** CC (=) : 24V - 48V  
 (Altre tensioni e 60 Hz su richiesta) CA (~) : 24V - 48V - 115V - 230V / 50 Hz

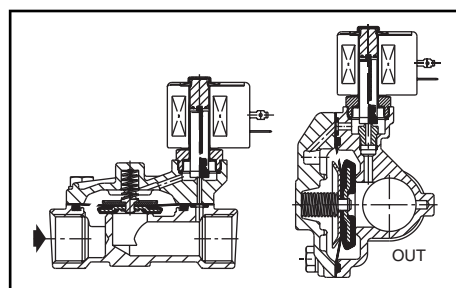
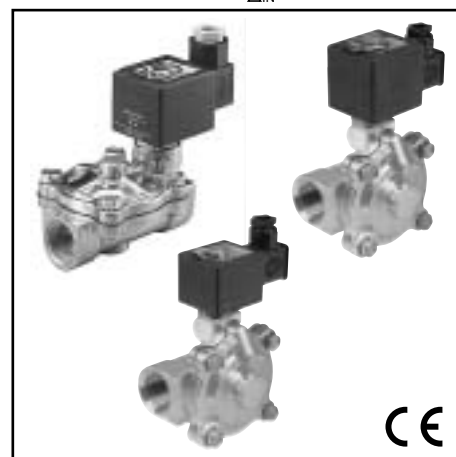
prefisso opzione	potenze nominali				campo temp. ambiente testa magnetica (TS) (C°)	bobina di ricambio		tipo <sup>(1)</sup>
	spunto ~ (VA)	mantenimento		caldo/freddo = (W)		~ 230 V/50 Hz	= 24 V CC	
		(VA)	(W)					
SC	34	15,6	6	-	da -20 a + 75	400325-117	-	01
	-	-	-	9/ 11,2	da -20 a + 75	-	400425-142	02
	78	35	16,7	-	da -20 a + 50	400425-217	-	02
	110	33,6	15,4	12/16,8	da -20 a + 75	400525-117	400625-142	03

<sup>(1)</sup> Vedere dimensioni alla pagina seguente.

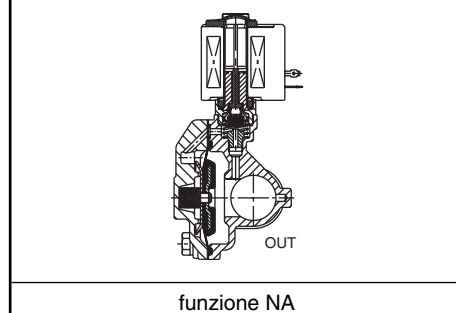
### SCELTA DEL MATERIALE

Ø raccordo	Ø di passaggio	coefficiente di portata Kv		pressione differenziale ammessa (bar)								potenza bobina (W)		codice	opzioni			
				min.	max. (PS)						C.do manuale mantenuto				FPM	EPDM	CR	
					aria (*)	acqua (*)	olio (*)		~	=								~
Rp	(mm)	(m <sup>3</sup> /h)	(l/min)		~	=	~	=	~	=	~	=						
<b>NC - Normalmente chiusa</b>																		
3/8	16	2,6	43	0,35	14	9	10	7	10	7	6	11,2	SCE210D001	MO	V	E	J	
					20	-	20	-	20	-	16,7	-						SCE210C006
1/2	16	3,4	57	0,35	14	9	10	7	10	7	6	11,2	SCE210D002	MO	V	E	J	
					20	-	20	-	20	-	16,7	-						SCE210C007
3/4	19	4,3	72	0,35	9	7	9	6	9	6	6	11,2	SCE210D009	MO	V	E	J	
		5,6	93	0,35	17	9	10	9	10	9	6	11,2						SCE210D003
1	25	11,1	185	0,35	9	9	9	9	9	9	6	11,2	SCE210D004	MO	V	E	J	
1 1/4	28	12,8	213	0,35	9	9	9	9	9	9	6	11,2	SCE210D008	MO	V	E	J	
1 1/2	32	19,3	322	0,35	9	9	9	9	9	9	6	11,2	SCE210D022	MO	V	E	J	
<b>NA - Normalmente aperta</b>																		
3/4	19	5,7	95	0,35	17	17	14	14	14	14	15,4	16,8	SCE210C013	MO	V	E	J	
1	25	11,1	185	0,35	9	9	9	9	9	9	15,4	16,8	SCE210D014	MO	V	E	J	
1 1/4	28	12,8	213	0,35	9	9	9	9	9	9	15,4	16,8	SCE210D018	MO	V	E	J	
1 1/2	32	19,3	322	0,35	9	9	9	9	9	9	15,4	16,8	SCE210D032	-	V	E	J	
2	44	37	617	0,35	9	9	9	9	9	9	15,4	16,8	SCE210.103 <sup>(2)</sup>	-	V	E	J	

<sup>(2)</sup> Costruzione a pistone.



funzione NC



funzione NA

### OPZIONI

- Queste elettrovalvole sono disponibili anche con guarnizioni e otturatori in FPM (elastomero fluorato), EPDM (etilene-propilene) e CR (cloroprene). Aggiungere il suffisso opzionale nel codice
- Custodia stagna IP67 con bobina a morsetti a vite secondo CEE-10
- Teste magnetiche conformi alla direttiva ATEX 94/9/CE, zone 1/21-2/22, categorie 2-3 (vedere sezione "Atmosfere Esplosive")
- Custodia elettrica secondo le norme "NEMA" su richiesta
- Conformità alle norme "UL", "CSA" e altre norme locali disponibile su richiesta
- Protezione contro la corrosione dovuta all'ambiente o al fluido, consultarci
- Staffe di fissaggio (elettrovalvole da 3/8 a 3/4)
- Altri tipi di raccordo realizzabili su richiesta
- Connettore con visualizzazione e protezione elettrica integrate o con cavo lunghezza 2 m (vedere "Bobine e Accessori")

### INSTALLAZIONE

- Possibilità di montaggio delle elettrovalvole in tutte le posizioni
- Le elettrovalvole con corpo in acciaio inox sono fornite con staffe di fissaggio
- La connessione di raccordo è la seguente : E = Rp (ISO 7/1)
- Istruzioni di installazione/manutenzione fornite con ogni elettrovalvola

### PARTI DI RICAMBIO E ACCESSORI

codice	codice parti di ricambio		codice staffa di fissaggio
	~	=	
SCE210D001	C302277	C302376	038713
SCE210D002/D009	C302273	C302373	038713
SCE210C006/C007	C302274	-	038713
SCE210D003	C302279	C302378	038914
SCE210D004/D008	C302280	C302379	-
SCE210D022	C302284	C302383	-
SCE210C013	C302336	C302451	038914
SCE210D014/D018	C302338	C302452	-
SCE210D032	C302341	C302453	-
SCE210.103	C304361	C304361	-

(1) I prefissi/suffissi standard sono applicabili anche ai kit.  
- Non disponibile.

### ESEMPI DI ORDINAZIONE :

SC	E	210	D	001	230V / 50 Hz
SC	E	210	C	007	MO 115V / 50 Hz
SC	E	210	D	022	V 24V / CC
SC	E	210	.	103	230V / 50 Hz

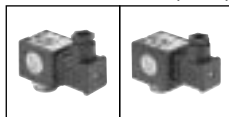
prefisso —————  
 filettatura raccordo —————  
 codice base —————  
 tensione —————  
 suffisso —————

### ESEMPI DI ORDINAZIONE DEI KIT :

C302277 <sup>(1)</sup>	
C302373	V
C302451	E

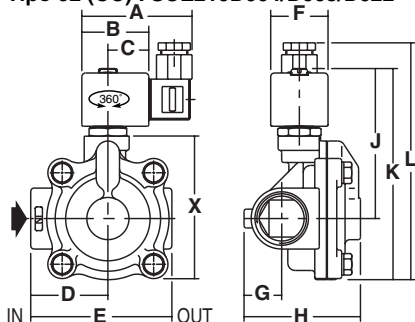
codice base —————  
 suffisso —————

### DIMENSIONI (mm), PESO (kg)

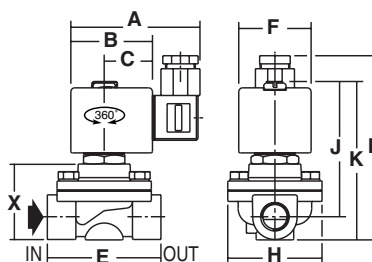


**TIPO 01-02**  
 Testa prefisso "SC"  
 Incapsulata resina epossidica  
 IEC 335 / ISO 4400  
 IP65

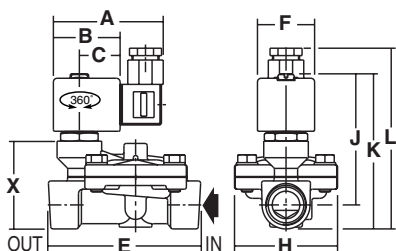
Tipo 01 (CA) : SCE210D004/D008/D022  
 Tipo 02 (CC) : SCE210D004/D008/D022



Tipo 01 (CA) : SCE210D001/D002/D009  
 Tipo 02 (CC) : SCE210D001/D002/D009  
 (CA) : SCE210C006/C007



Tipo 01 (CA) : SCE210D003  
 Tipo 02 (CC) : SCE210D003

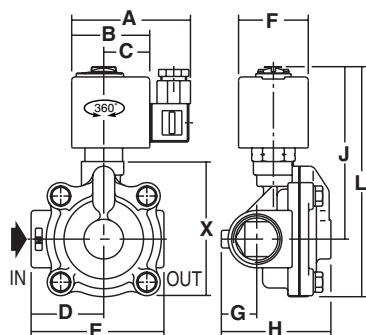




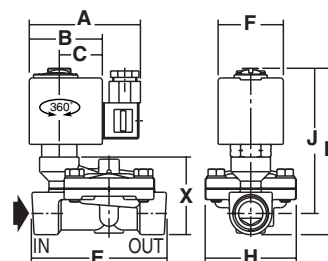
### TIPO 03

Testa prefisso "SC"  
Incapsulata resina epossidica  
CEI 335 / ISO 4400  
IP65

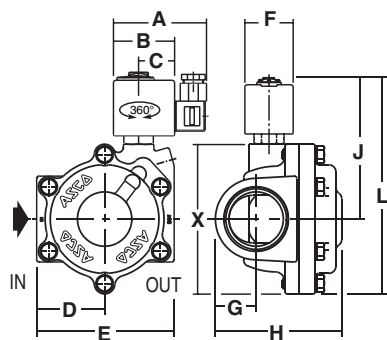
SCE210D014/D018/D032



SCE210C013



SCE210.103



tipo	prefisso opzione	codice	A	B	C	D	E	F	G	H	J	K	L	X	peso <sup>(2)</sup>
01	SC	SC E210D001/D002	75	45	27	-	70	39	-	58	72	86	103	46	0,8
		SC E210D009	75	45	27	-	71	39	-	58	76	92	109	47	0,8
		SC E210D003	75	45	27	-	100	39	-	70	90	105	122	60	1,3
		SC E210D004	75	45	27	52	95	39	25	75	101	143	160	98	1,8
		SC E210D008	75	45	27	52	95	39	30	85	101	143	160	98	2,0
		SC E210D022	75	45	27	56	111	39	33	100	105	156	173	109	2,5
02	SC	SC E210D001/D002	80	50	30	-	70	45	-	58	85	97	111	46	0,9
		SC E210D009	80	50	30	-	71	45	-	58	89	106	123	57	0,9
		SC E210D003	80	50	30	-	100	45	-	70	94	109	126	60	1,4
		SC E210C006/C007	80	50	30	-	70	45	-	58	85	99	116	50	0,9
		SC E210D004	80	50	30	52	95	45	25	75	105	147	164	98	2,0
		SC E210D008	80	50	30	52	95	45	30	85	105	147	164	98	2,0
03	SC	SC E210D022	80	50	30	56	111	45	33	100	109	160	174	109	2,6
		SC E210C013	86	56	33	-	96	50	-	70	112	-	120	81	1,6
		SC E210D014	86	56	33	52	95	50	25	75	125	-	165	97	2,1
		SC E210D018	86	56	33	52	95	50	30	85	125	-	165	108	2,0
		SC E210D032	86	56	33	56	111	50	33	95	128	-	178	121	2,5
		SC E210.103	86	56	33	65	129	50	38	119	138	-	208	151	4,6

<sup>(2)</sup> Bobina e connettore compresi.

staffa fissaggio	per elettrovalvole
	SCE210D001 SCE210D002 SCE210D009 SCE210C006 SCE210C007
	SCE210D003 SCE210C013

