

DESCRIZIONE

- Elettrovalvola stagna a due vie per il controllo automatico dell'aria, dei gas neutri, dell'acqua, dell'olio e di altri fluidi compatibili con i materiali di tenuta proposti
- Non è richiesta una pressione minima di funzionamento
- Elettrovalvole conformi alla Direttiva Apparecchiature a Pressione 97/23/CE utilizzate per i fluidi dei gruppi 1 e 2
- Elettrovalvola conforme alle Direttive CE applicabili

GENERALITÀ

Pressione differenziale Vedere "Scelta del materiale" [1 bar = 100 kPa]
Viscosità max. ammessa 65 cSt (mm²/s)
Tempo di risposta 15 - 120 ms

fluidi (*)	campo di temperatura (TS)	guarnizioni (*)
aria, gas neutri, acqua, olio	da - 20°C a + 85°C	NBR (nitrile)

MATERIALI A CONTATTO CON IL FLUIDO

(*) Verificare la compatibilità del fluido con i materiali a contatto

	Corpo ottone	Corpo acciaio inox
Corpo	Ottone	AISI 304 SS
Cannotto	Acciaio inox	Acciaio inox
Nucleo fisso e nucleo mobile	Acciaio inox	Acciaio inox
Molle	Acciaio inox	Acciaio inox
Sede	Ottone	Acciaio inox
Guarnizioni, membrana e otturatore	NBR	NBR
Porta-otturatore (funzione NA)	PA	PA
Anello di sfasamento	Rame	Argento

CARATTERISTICHE ELETTRICHE

Classe d'isolamento bobina F o H
Connettore Disinnestabile (cavo Ø 6-10 mm)
Conformità connettore ISO 4400 / EN 175301-803, forma A
Conformità elettrica IEC 335
Protezione elettrica Incapsulata IP65 (EN 60529)
Tensioni standard CC (=) : 24V - 48V
 (Altre tensioni e 60 Hz su richiesta) CA (~) : 24V - 48V - 115V - 230V / 50 Hz

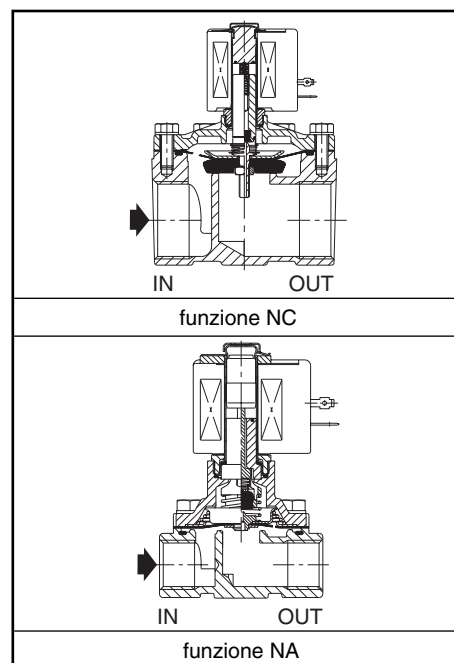
prefisso opzione	potenze nominali				campo temp. ambiente testa magnetica (TS) (C°)	bobina di ricambio		tipo ⁽¹⁾
	spunto ~ (VA)	mantenimento		caldo/freddo = (W)		~ 230 V/50 Hz	= 24 V CC	
		(VA)	(W)					
SC	55	23	10,5	9/ 11,2	da -20 a + 75	400425-117	400425-142	01
	78	35	16,7	-	da -20 a + 50	400425-217	-	01
	110	33,6	15,4	-	da -20 a + 75	400525-117	-	02
	240	43	20	16,8/23	da -20 a + 50	400525-217	400625-242	02

⁽¹⁾ Vedere dimensioni alla pagina seguente.

SCELTA DEL MATERIALE

Ø raccordo	Ø di passaggio (mm)	coefficiente di portata Kv (m ³ /h) (l/min)	pressione differenziale ammessa (bar)						potenza bobina (W)		codice		opzioni					
			max. (PS)										ottone	acciaio inox	C.do manuale mantenuto	FPM	EPDM	CR
			min.	aria (*)	acqua (*)	olio (*)	~	=	~	=	~	=						
NC - Normalmente chiusa																		
Rp 3/8	16	2,6	43	0	9	3	9	3	-	-	10,5	11,2	SCE210C093	-	MO	V	E	J
Rp 1/2	16	3,4	57	0	9	3	9	3	-	-	10,5	11,2	SCE210C094	-	MO	V	E	J
G 1/2				0	9	3	9	3	9	-	16,7	11,2	-	SCG210C087	MO	V	E	J
Rp 3/4	19	4,3	72	0	9	3	9	3	-	-	10,5	11,2	SCE210D095	-	MO	V	E	J
G 3/4	16	3,9	65	0	9	3	9	3	9	-	16,7	11,2	-	SCG210C088	MO	V	E	J
Rp 1	25	11,1	185	0	9	6	9	6	9	6	15,4	23	SCE210B154	-	MO	V	E	J
G 1		9,6	160	0	9	7	9	7	9	5	15,4	23	-	SCG210D189	-	V	E	J
Rp 1 1/4	28	12,8	213	0	9	6	9	6	9	6	15,4	23	SCE210B155	-	MO	V	E	J
Rp 1 1/2	32	19,3	322	0	9	5	9	5	9	5	15,4	23	SCE210B156	-	MO	V	E	J
NA - Normalmente aperta																		
Rp 3/8	16	2,6	43	0	9	9	9	9	9	5	10,5	11,2	SCE210C033	-	-	V	E	J
Rp 1/2	16	3,4	57	0	9	9	9	9	9	5	10,5	11,2	SCE210C034	-	-	V	E	J
NPT 1/2		2,6	43	0	9	9	9	9	7	5	10,5	11,2	-	SCB210B030	-	V	E	J
Rp 3/4	19	4,7	79	0	9	9	9	9	9	5	10,5	11,2	SCE210C035	-	-	V	E	J
NPT 3/4	16	2,6	43	0	9	9	9	9	7	5	10,5	11,2	-	SCB210B038	-	V	E	J
Rp 1	25	11,2	185	0	9	-	9	-	9	-	20	-	SCE210B057 ⁽²⁾	-	-	V	E	J
Rp 1 1/4	28	12,8	213	0	9	-	9	-	9	-	20	-	SCE210B058 ⁽²⁾	-	-	V	E	J
Rp 1 1/2	32	19,3	322	0	9	-	9	-	9	-	20	-	SCE210B059 ⁽²⁾	-	-	V	E	J

⁽²⁾ Posizione di montaggio : asse di tubazione orizzontale, testa magnetica verso il basso.



OPZIONI

- Queste elettrovalvole sono disponibili anche con guarnizioni, membrane e otturatori in FPM (elastomero fluorato), EPDM (etilene-propilene) o CR (cloroprene). Aggiungere il suffisso opzionale nel codice
- Custodia stagna IP67 con bobina a morsetti a vite secondo CEE-10
- Teste magnetiche conformi alla direttiva ATEX 94/9/CE, zone 1/21-2/22, categorie 2-3 (vedere sezione "Atmosfere Esplosive")
- Custodia elettrica secondo le norme "NEMA" su richiesta (vedere sezione 10)
- Conformità alle norme "UL", "CSA" e altre norme locali disponibile su richiesta
- Staffe di fissaggio per valvole con corpo in ottone, suffisso MB (tranne diametri di raccordo Rp 1, 1 1/4 e 1 1/2)
- Protezione contro la corrosione dovuta all'ambiente o al fluido, consultarci
- Altri tipi di raccordo realizzabili su richiesta
- Connettore con visualizzazione e protezione elettrica integrate o con cavo lunghezza 2 m (vedere "Bobine e Accessori")

INSTALLAZIONE

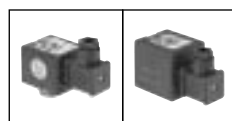
- Possibilità di montaggio delle elettrovalvole in tutte le posizioni, salvo diversamente indicato nella tabella "scelta del materiale"
- Le elettrovalvole con corpo in acciaio inox sono fornite con staffe di fissaggio
- Le connessioni di raccordo sono le seguenti : G = G (ISO 228/1), E = Rp (ISO 7/1) o B = NPT (ANSI 1.20.3)
- Istruzioni di installazione/manutenzione fornite con ogni elettrovalvola

PARTI DI RICAMBIO E ACCESSORI

codice	codice parti di ricambio		codice staffe di fissaggio
	~	=	
SCE210C093/C094	C302272	C302372	038713
SCE210D095	C302276	C302375	038713
SCE210B154	C302283	C133800	-
SCE210B155	C302283	C133801	-
SCE210B156	C302286	C133802	-
SCE210C033/C034	C302334	C302449	038713
SCE210C035	C302335	C302450	038713
SCE210B057	C302337	-	-
SCE210B058	C302339	-	-
SCE210B059	C302340	-	-
SCG210C087/C088	C302328	C302423	038713
SCB210B030/B038	C302347	C302447	-
SCG210D189	C302329	C133668	038713

(1) I prefissi/suffissi standard sono applicabili anche ai kit.
- Non disponibile.

DIMENSIONI (mm), PESO (kg)



TIPO 01-02

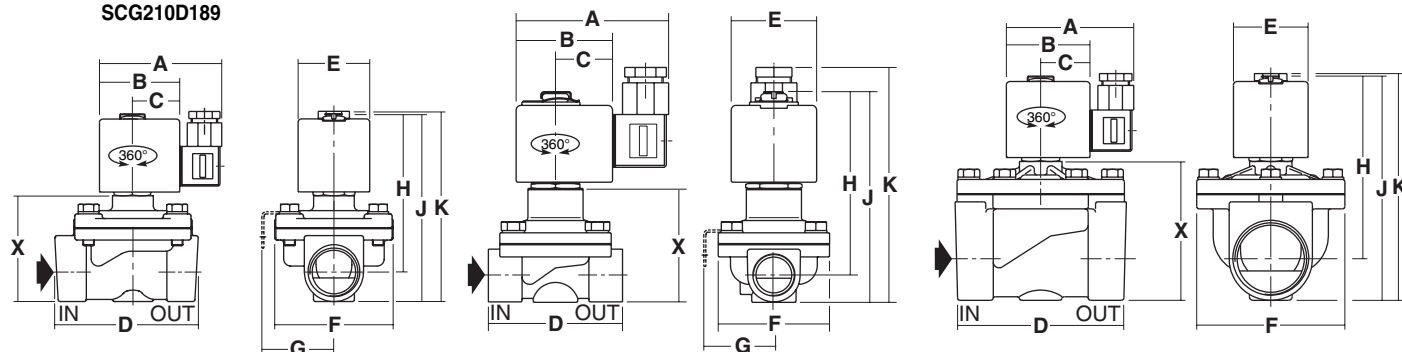
Testa prefisso "SC"
Incapsulata resina epossidica
epossidica
IEC 335 / ISO 4400
IP65

**Tipo 01 : SCE210C093/C094/D095
SCG210C087/C088**

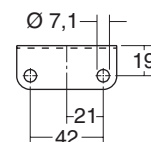
**Tipo 02 : SCE210B154/B155
SCG210D189**

**Tipo 01 : SCE210C033/C034/C035
SCB210B030/B038**

Tipo 02 : SCB210B057/B058/B059



tipo	prefisso opzione	codice	A	B	C	D	E	F	G	H	J	K	X	peso (2)
01	SC	SCE210C093/C094	80	50	30	70	45	58	41	80	97	109	46	0,8
		SCE210D095	80	50	30	73	45	58	41	89	103	121	54	1,0
		SCG210C087/C088	80	50	30	71	45	61	41	87	105	122	55	1,0
		SCE210C033/C034	80	50	30	70	45	58	41	98	108	127	60	0,9
		SCE210C035	80	50	30	70	45	58	41	102	117	132	68	1,0
		SCB210B030/B038	80	50	30	71	45	59	41	100	116	133	67	1,0
02	SC	SCE210B156	86	56	33	111	50	99	-	125	153	158	96	2,8
		SCE210B154	86	56	33	95	50	83	-	112	129	137	75	2,0
		SCE210B155	86	56	33	95	50	83	-	112	143	148	86	2,0
		SCG210D189	86	56	33	95	50	99	56	113	133	132	77	2,2
		SCE210B057	86	56	33	95	50	83	-	155	172	157	98	2,0
		SCE210B058	86	56	33	95	50	83	-	161	187	187	130	2,0
SCE210B059	86	56	33	111	50	99	-	167	194	194	137	2,5		



Staffa di montaggio per elettrovalvole : (0,3 kg)
SCE210C093/C094/D095
SCG210C087/C088/D189
SCE210C033/C034/C035

(2) Bobina e connettore compresi.

Consultare la nostra documentazione su : www.asconumatics.eu