

DESCRIZIONE

- Elettrovalvole a due vie per il controllo dell'acqua fredda e calda
- Non è richiesta una pressione minima di funzionamento
- Elettrovalvola progettata per eliminare i colpi d'ariete sull'acqua
- Un dispositivo autopulente posizionato nel foro di pilotaggio della membrana garantisce prestazioni ottimali
- Elettrovalvola conforme alle Direttive CE applicabili

GENERALITÀ

Pressione differenziale da 0 a 10 bar [1 bar = 100 kPa]
Viscosità max. ammessa 40 cSt (mm²/s)

fluido (*)	campo di temperatura (TS)	guarnizioni (*)
acqua	da -20°C a +85°C	NBR (nitrile)

COSTRUZIONE

Prova anti-colpo d'ariete EN 60730-2-8 (GENELEC)
 FCI-82-1 (Fluid Controls Institute)

MATERIALI A CONTATTO CON IL FLUIDO

(*) Verificare la compatibilità del fluido con i materiali

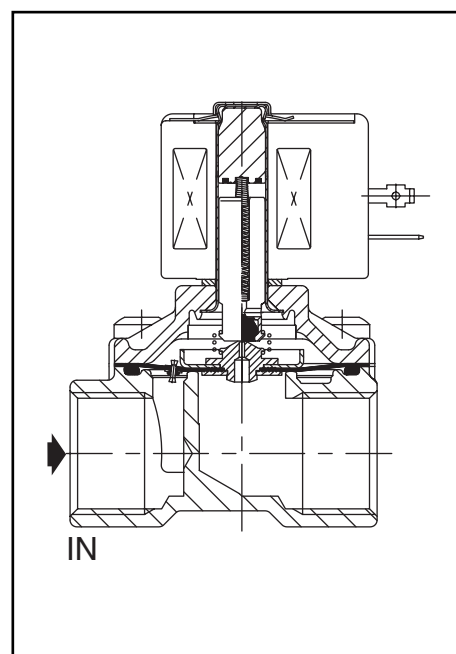
Corpo Ottone
Parti interne Acciaio inox
Molle Acciaio inox
Guarnizioni, membrana e otturatore NBR
Anello di sfasamento Rame

CARATTERISTICHE ELETTRICHE

Classe d'isolamento bobina F
Connettore Disinnestabile (cavo Ø 6-10 mm)
Conformità connettore ISO 4400 / EN 175301-803, forma A
Conformità elettrica CEI 335
Protezione elettrica Incapsulata IP65 (EN 60529)
Tensioni standard CC (=) : 24V - 48V
 (Altre tensioni e 60 Hz su richiesta) CA (~) : 24V - 48V - 115V - 230V / 50 Hz

prefisso opzione	potenze nominali				campo temp. ambiente testa magnetica (TS) (C°)	bobina di ricambio		tipo ⁽¹⁾
	spunto ~ (VA)	mantenimento ~ (W)		=		~ 230 V/50 Hz	= 24 V CC	
		(W)	(W)					
SC	34	15,6	6	-	da -20 a +75	400325-117	400325-142	01
	30	22,5	9	9,5/15,3	da -20 a +50	400325-217	400325-242	

⁽¹⁾ Vedere dimensioni alla pagina seguente.



SCELTA DEL MATERIALE

Ø raccordo	Ø di passaggio	coefficiente di portata Kv		pressione differenziale ammessa (bar)				potenza bobina (W)		codice	opzioni		
				min.	max. (PS)		=				EPDM	-	-
					acqua (*)								
G	(mm)	(m ³ /h)	(l/min)										
NC - Normalmente chiusa													
3/8	12,5	2,1	35	0	10	10	6	15,3	SCG238A044	E	-	-	
1/2	12,5	2,1	35	0	10	10	6	15,3	SCG238A046	E	-	-	
1/2	19	4,2	70	0	10	10	6	15,3	SCG238A047	E	-	-	
3/4	19	4,5	75	0	10	10	6	15,3	SCG238A048	E	-	-	
3/4	25	10	166	0	10	10	9	15,3	SCG238A049	-	-	-	
1	25	10	166	0	10	10	9	15,3	SCG238A050	-	-	-	

OPZIONI

- Queste elettrovalvole sono disponibili anche con guarnizioni e otturatori in EPDM (etilene-propilene). Aggiungere il suffisso opzionale nel codice
- Teste magnetiche conformi alla direttiva ATEX 94/9/CE, zone 1/21-2/22, categorie 2-3 (vedere sezione "Atmosfere Esplosive")
- Approvazione WRAS
- Altri tipi di raccordo realizzabili su richiesta
- Connettore con visualizzazione e protezione elettrica integrate o con cavo lunghezza 2 m (vedere "Bobine e Accessori")

INSTALLAZIONE

- Possibilità di montaggio delle elettrovalvole in tutte le posizioni
- La connessione di raccordo è la seguente : G = G (ISO 228/1)
- Istruzioni di installazione/manutenzione fornite con ogni elettrovalvola

PARTI DI RICAMBIO

codice	codice parti di ricambio	
	~	=
SCG238A044/046	C132486	C132487
SCG238A045/047/048	C132488	C132489
SCG238A049/050	C132490	C132491

ESEMPI DI ORDINAZIONE :

SC	G	238	A	044	230V / 50 Hz
SC	G	238	A	046	E 115V / 50 Hz
SC	G	238	A	049	24V / CC
SC	G	238	A	050	48V / 50 Hz

prefisso _____
 filettatura raccordo _____
 codice base _____

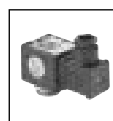
_____ tensione
 _____ suffisso

ESEMPI DI ORDINAZIONE DEI KIT :

C132486 ⁽¹⁾	E
C132489	
C132490	

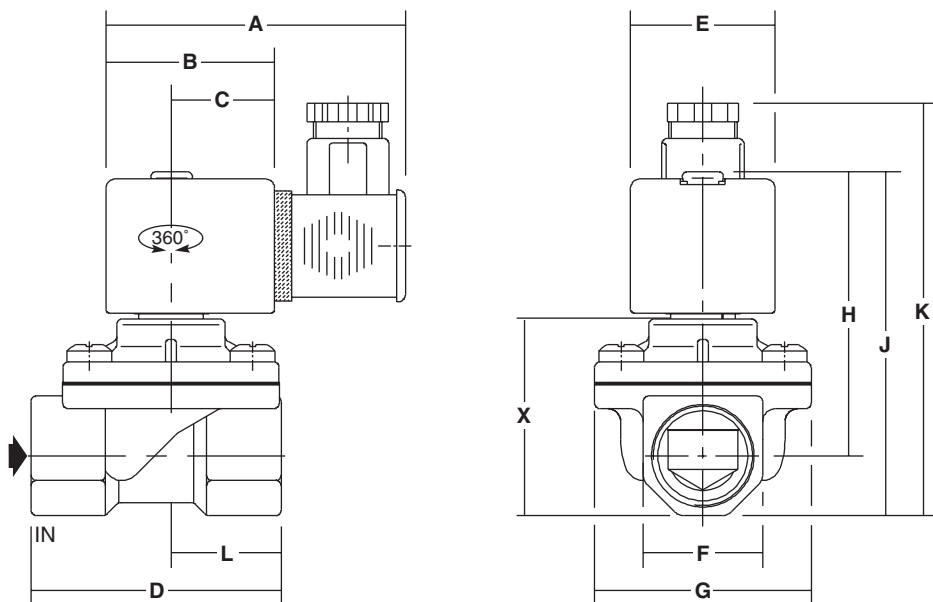
codice base _____
 _____ suffisso

DIMENSIONI (mm), PESO (kg)



TIPO 01

Testa prefisso "SC"
 Incapsulata resina epossidica
 CEI 335 / ISO 4400
 IP65



tipo	prefisso opzione	codice	A	B	C	D	E	F	G	H	J	K	L	X	peso ⁽¹⁾
01	SC	SCG238A044	80	45	27,5	52	39	27	37	72	85	104	23	40	0,55
		SCG238A046	80	45	27,5	52	39	27	37	72	85	104	23	40	0,50
		SCG238A047	80	45	27,5	65	39	27	58	74	87	106	29,5	42	0,75
		SCG238A048	80	45	27,5	67	39	32	58	76	92	111	29,5	47	0,70
		SCG238A049	80	45	27,5	86	39	41	73	92	112	131	37	67	1,30
		SCG238A050	80	45	27,5	86	39	41	73	92	112	131	37	67	1,20

⁽¹⁾ Bobina e connettore compresi.