

SPECIFICATIONS

FLUIDE CONTROLE
RACCORDEMENT
PLAGE DE REGLAGE
HYSTERESIS

: air ou gaz neutre en dépression
: G1/4 ou à applique
: -0,2 à -1 bar
: 0,1 bar en début de plage de réglage
0,2 bar en fin de plage de réglage

CONTRE-PRESSION ADMISSIBLE

: + 10 bar

TEMPERATURE ADMISSIBLE

: -10°C; +60°C

RACCORDEMENT ELECTRIQUE

: par connecteur ISO 4400, CM10 (Pg11P)
(4 bornes) débrochable, orientable 90°x90°

TENSION MAXI

: 250 V - CA/CC

DEGRE DE PROTECTION

: IP65

POSITION DE MONTAGE

: indifférente

CADENCE MAXI

: 60 cycles/minute



CONSTRUCTION

Corps en polycarbonate (PC)

Joints d'étanchéité en nitrile (NBR)

Commutation électrique inverseur

- à l'état repos : contact 1 - 2 établi
- à l'état actionné : contact 1 - 3 établi

Durée de vie mécanique : 5.10⁶ manoeuvres

Réglage du point d'enclenchement par vis avec contre-écrou de blocage

CARACTERISTIQUES ELECTRIQUES - POUVOIR DE COUPURE

Tension d'alimentation (V)	COURANT CONTINU		COURANT ALTERNATIF	
	Charge résistive (A)	Charge selfique (A)	Charge résistive (A)	Charge selfique (A)
30	5	3	-	-
115	0,4	0,05	5	3
250	0,25	0,02	5	3

SELECTION DU MATERIEL

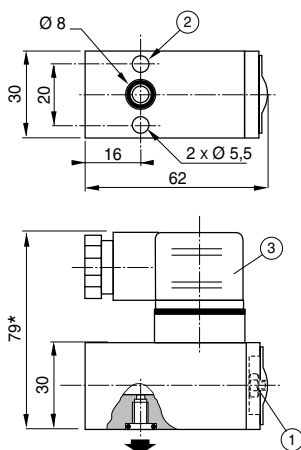
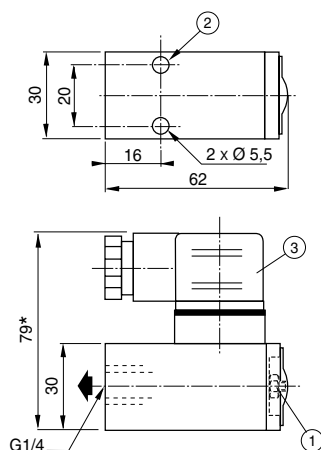
Modèle	Désignation	CODES
	Vacuostat réglable de -0,2 à -1 bar à raccordement pneumatique latéral, tarudé G1/4	349 00 012
	Vacuostat réglable de -0,2 à -1 bar à raccordement pneumatique à applique	349 00 024

ENCOMBREMENTS ET MASSE

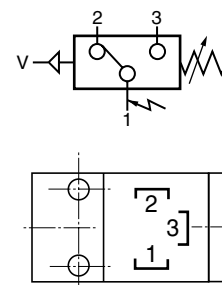
Masse : 110 g

Tarudé

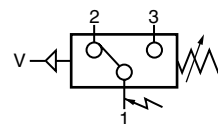
à applique



RACCORDEMENT ELECTRIQUE



- ① Vis de réglage du seuil d'enclenchement (clé 6 pans 3 mm)
 - ② Fixation 2 trous Ø 5,5
 - ③ Connecteur ISO4400, 4 bornes, Pg11P, orientable 90°x90°
- * + 15 mm pour dégagement du connecteur



SPECIFICATIONS

FLUIDE CONTROLE	: air ou gaz neutre en dépression
RACCORDEMENT	: G 1/4 ou à applique
PLAGE DE REGLAGE	: -0,2 à -1 bar
HYSTERESIS	: 0,1 bar en début de plage de réglage 0,2 bar en fin de plage de réglage
CONTRE-PRESSION ADMISSIBLE	: +10 bar
TEMPERATURE ADMISSIBLE	: 0°C, +60°C
RACCORDEMENT ELECTRIQUE	: par connecteur ISO 4400, CM5/8 (Pg9P) (4 bornes) débrochable (non orientable) avec capot polyamide transparent
TENSION D'ALIMENTATION	: 24 Volts - courant continu
DEGRE DE PROTECTION	: IP65
POSITION DE MONTAGE	: indifférente
CADENCE MAXI	: 60 cycles/minute



CONSTRUCTION

Corps en polycarbonate (PC)
 Joints d'étanchéité en nitrile (NBR)
 Commutation électrique inverseur : voir ci-dessous
 Durée de vie mécanique : 5.10⁶ manoeuvres
 Réglage du point d'enclenchement par vis avec contre-écrou de blocage

CARACTERISTIQUES ELECTRIQUES - POUVOIR DE COUPURE (limité par le connecteur)

24V CC (=) Charge résistive = 2A maxi
 Charge selfique = 2A maxi

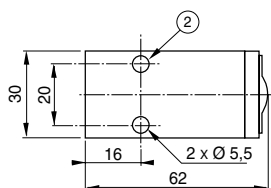
SELECTION DU MATERIEL

Modèle	Désignation	CODES
	Vacuostat réglable de -0,2 à -1 bar avec protection et visualisation électrique, à raccordement pneumatique latéral, tarudé G1/4	349 00 013
	Vacuostat réglable de -0,2 à -1 bar avec protection et visualisation électrique, à raccordement pneumatique à applique	349 00 025

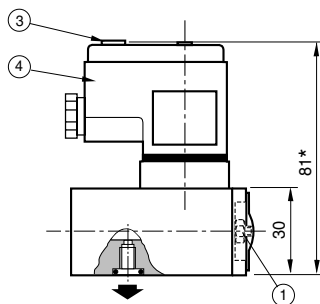
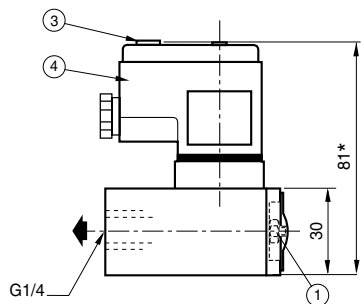
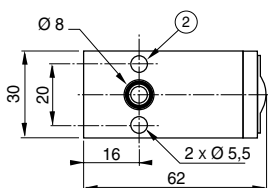
ENCOMBREMENTS ET MASSE

Masse : 110 g

Tarudé

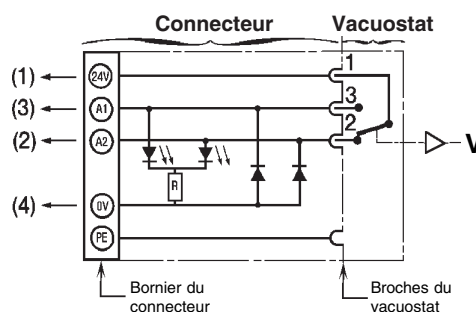


à applique



- ① Vis de réglage du seuil d'enclenchement (clé 6 pans 3 mm)
 ② Fixation 2 trous Ø 5,5
 ③ Porte-étiquette repère
 ④ Connecteur Pg9P **non orientable**
 * +15 mm pour dégagement du connecteur

SCHEMA ELECTRIQUE



Visualisation d'état par deux diodes :

- Etat repos : contact 1-2 établi, diode orange allumée
 - Etat actionné : contact 1-3 établi, diode rouge allumée
- Raccordement par bornier pour conducteur 1,5 mm²
 Déparasitage intégré

RACCORDEMENT ELECTRIQUE

