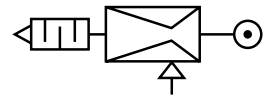


GENERATEUR DE VIDE A EFFET VENTURI DOUBLE ETAGE

Conception modulaire



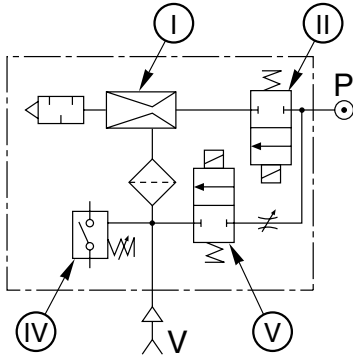
GENERALITES

Ce générateur à grand débit d'aspiration est recommandé pour les installations volumineuses comprenant :

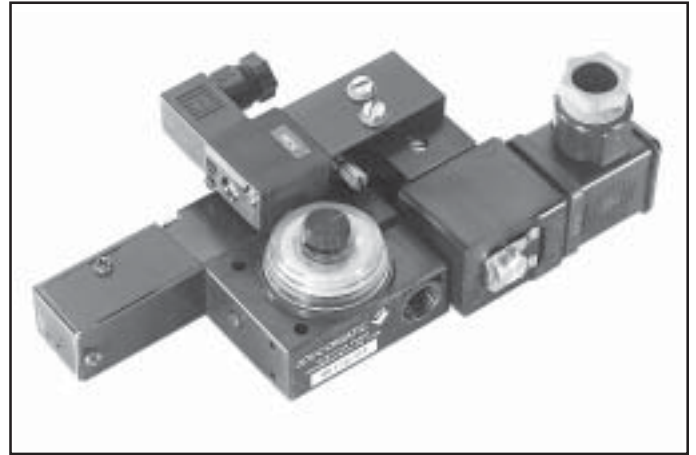
- Des ventouses de grand diamètre,
- Un nombre important de ventouses,
- De grandes longueurs de tuyauteries.

Il est proposé en 2 versions : avec buse interne Ø1 et Ø1,6 mm.

FONCTION



- Ⓘ Module de base avec silencieux d'échappement et filtre d'aspiration
- Ⓜ Electrovanne d'alimentation
- Ⓥ Vacuostat réglable
- Ⓦ Electrovanne de contre-soufflage



SPECIFICATIONS

FLUIDE D'ALIMENTATION : Air comprimé, filtré 5 à 20 µm, sec, non lubrifié.

PRESSION D'ALIMENTATION : 2 à 6 bar.

DEPRESSION MAXIMALE : - 920 mbar (92% de vide) obtenus à partir de 5 bar.

RACCORDEMENT :

- entrée de pression : G 1/8.

- circuit vide : G 1/4.

TEMPERATURE AMBIANTE : 0°C à + 55°C.

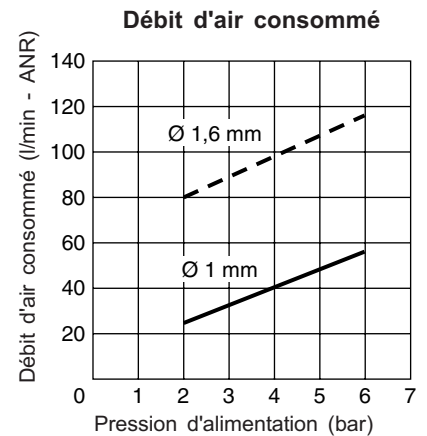
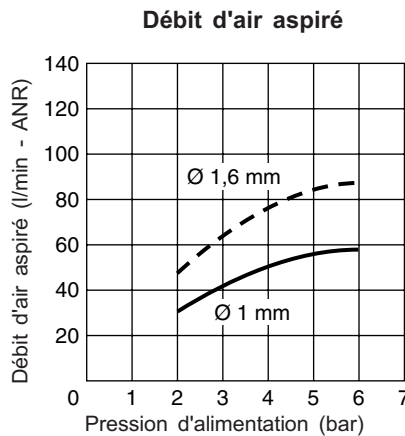
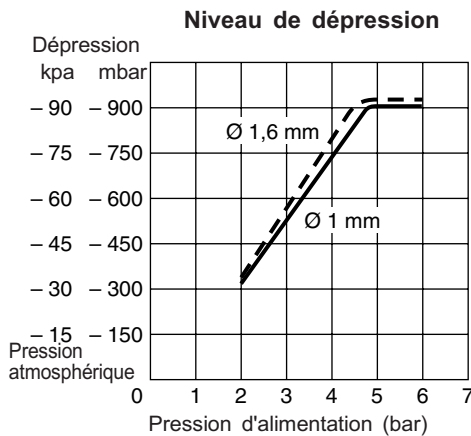
DIAMETRE DE BUSE : 1 - 1,6 mm.

DEBIT ASPIRE MAX (à 5 bar) : 50 l/min-ANR (avec Ø 1), 80 l/min-ANR (avec Ø 1,6).

CONSOMMATION D'AIR : Voir graphe ci-dessous.

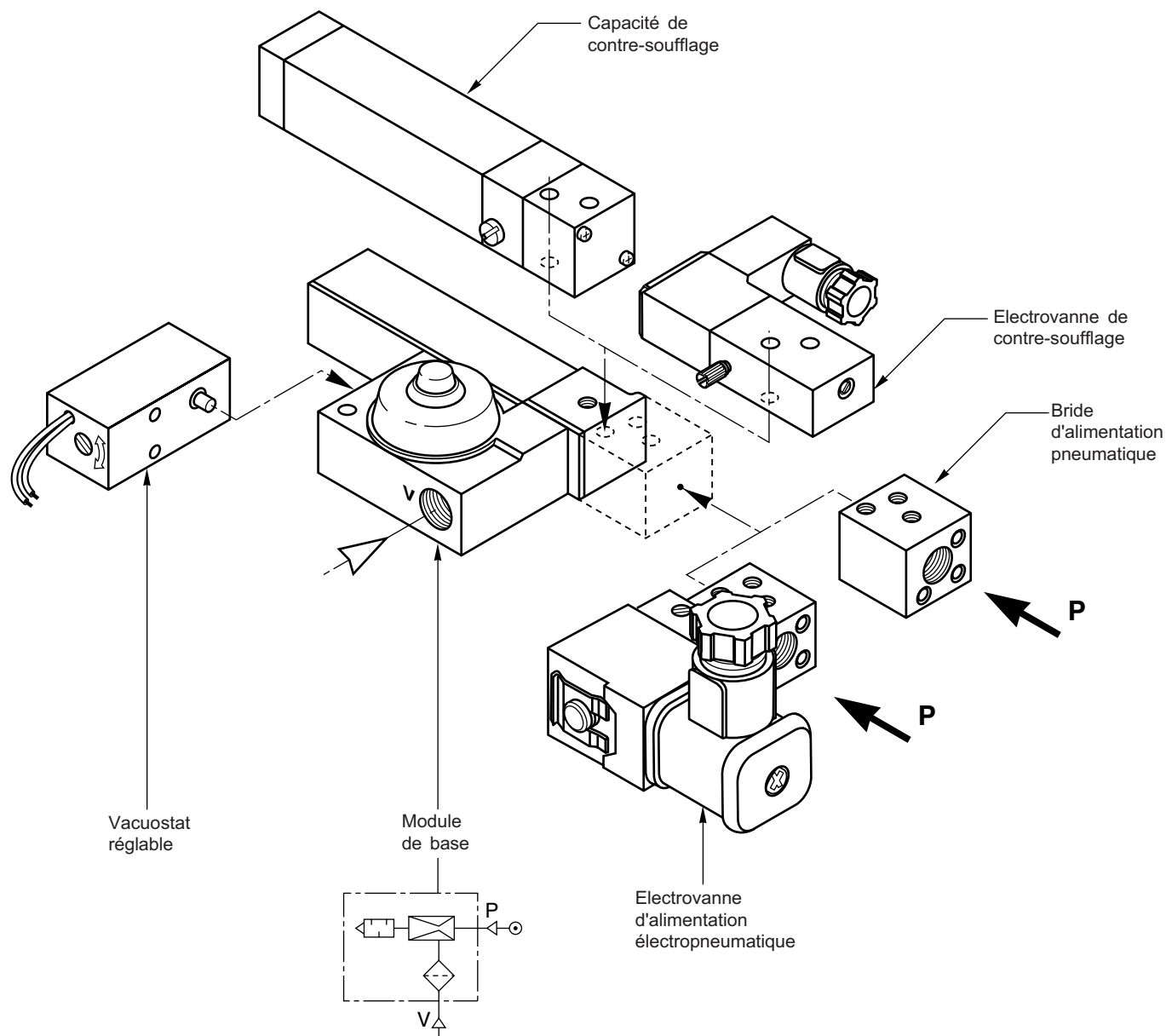
TENSION D'ALIMENTATION : 24 V CC (autres tensions sur demande)

CARACTERISTIQUES DU GENERATEUR DE VIDE DOUBLE ETAGE

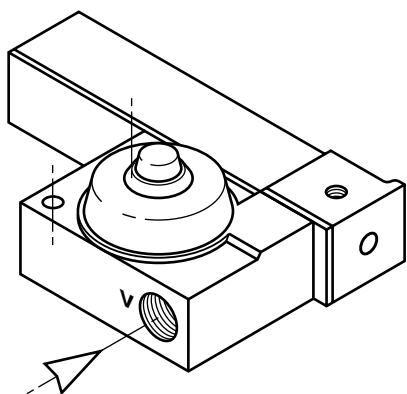


CONSTRUCTION

De conception modulaire, le générateur double étage permet de répondre aux besoins des installations automatisées en adaptant au module de base, différents composants fonctionnels.

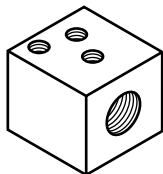


MODULE DE BASE



Le module de base est constitué d'un dispositif de 2 venturis en série, d'un silencieux d'échappement et d'un filtre d'aspiration intégrés (30 μm). Deux versions sont proposées : avec diamètre de buses \varnothing 1 mm ou \varnothing 1,6 mm pour obtenir différentes performances de débit d'air aspiré. Fixation du générateur de vide par 2 trous pour vis \varnothing 4 mm. Raccordement du circuit de vide : G 1/4.

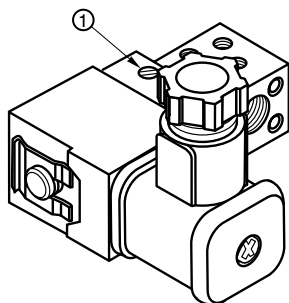
BRIDE D'ALIMENTATION PNEUMATIQUE



Cette bride s'adapte sur le module de base pour permettre le raccordement de l'alimentation d'air comprimé destiné au fonctionnement du générateur de vide.

- Raccordement : G 1/8.
- Masse : 33 g
- Code : **881 36 706**

ELECTROVANNE D'ALIMENTATION

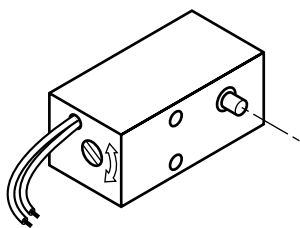


Cette électrovanne adaptable au module de base permet l'alimentation électropneumatique du générateur de vide.

- Fonction 2/2 NF
- Raccordement G 1/8
- Tension d'alimentation : 24 Vcc (autres tensions sur demande)
- Consommation électrique : 5 W
- Raccordement électrique : par connecteur taille 30, ISO 4400, orientable de 90° en 90° - CM10 (Pg 11P)
- Commande manuelle à tournevis (1)
- Masse : 190 g
- Code électrovanne avec bobine : **881 36 713**
- Bobine classe F, en rechange : **430 04 647** (24 V cc)

VACUOSTAT REGLABLE

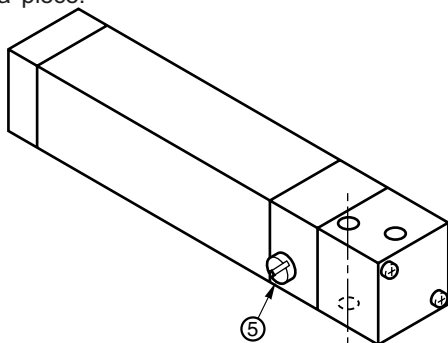
Le vacuostat permet de détecter le niveau de dépression généré confirmant ainsi la valeur de la force de maintien de la pièce. Il délivre un signal électrique indiquant la présence du vide (interrupteur à lame souple - ILS).



- Plage de réglage : - 260 à - 800 mbar
- Tension d'utilisation maxi : 100 V CA - 24 Vcc
- Intensité maxi : 10 mA (CA) - 30 mA (cc)
- Raccordement électrique : 2 conducteurs longueur 0,15 m
- Masse : 37 g
- Code vacuostat réglable : **881 36 712**
- Le vacuostat est livré pré-réglé à - 650 mbar

DISPOSITIF DE CONTRE-SOUFFLAGE A CAPACITE D'AIR

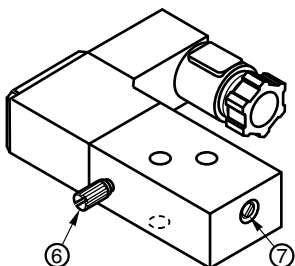
Le système de contre-soufflage permet d'améliorer les cadences de fonctionnement en réduisant le temps nécessaire au relâchement de la pièce. Ce dispositif intervient dès l'interruption de pression d'alimentation par action automatique d'un mini-sélecteur de circuit qui libère un volume d'air comprimé contenu dans une capacité pour "casser le vide" et ainsi libérer plus rapidement la pièce.



- Un mini-réducteur de débit intégré (5) permet d'ajuster le temps de décrochage de la pièce, notamment dans le cas d'utilisation de plusieurs générateurs et plusieurs ventouses sur une même pièce afin de synchroniser leur relâchement.
- Volume de la capacité : 30 cm³
- Pression d'utilisation : 4 - 6 bar
- Masse : 130 g
- Code de la capacité : **881 36 708**

ELECTROVANNE DE CONTRE-SOUFFLAGE

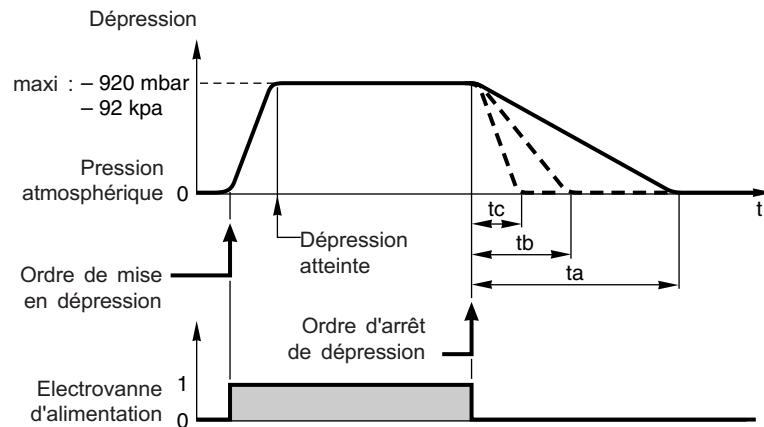
Le dispositif de contre-soufflage par électrovanne provoque le relâchement très rapide de la pièce. Ce composant est particulièrement recommandé pour les cadences de fonctionnement élevées. Un mini-réducteur de débit intégré (7) permet d'ajuster le temps de décrochage.



- Fonction 2/2 NF
- Raccordement pneumatique interne
- Tension d'alimentation : 24 V cc (autres tensions sur demande)
- Consommation électrique : 1,6 W
- Raccordement électrique : par connecteur taille 15, orientable de 90° en 90°, CM 6 (Pg7P)
- Commande manuelle maintenue à bouton moleté (6)
- Masse : 100 g
- Code électrovanne de contre-soufflage : **881 36 709**

GRAPHE D'ETABLISSEMENT ET D'INTERRUPTION DE LA DEPRESSION

Les ordres d'établissement et d'arrêt de la dépression sont donnés par la mise sous tension ou hors tension de l'électrovanne d'alimentation.



Vitesse d'interruption de la dépression

Le temps de relâchement de la pièce est fonction de la vitesse d'interruption de la dépression.

ta : Temps avec modèle de base du générateur de vide **A** ; le temps est fonction de nombreux paramètres dont le volume de l'installation sous vide.

Les dispositifs de contre-soufflage permettent de réduire le temps nécessaire au relâchement de la pièce :

tb : Temps avec contre-soufflage par capacité **B**

tc : Temps avec contre-soufflage par électrovanne **C**

Les temps *tb* et *tc* sont réglables.

SELECTION DU MATERIEL

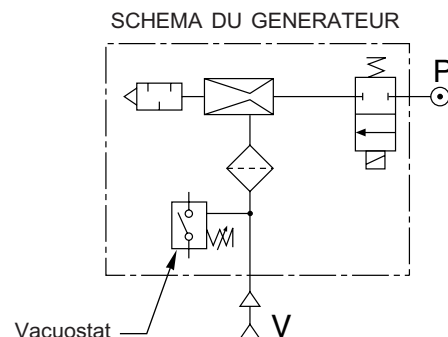
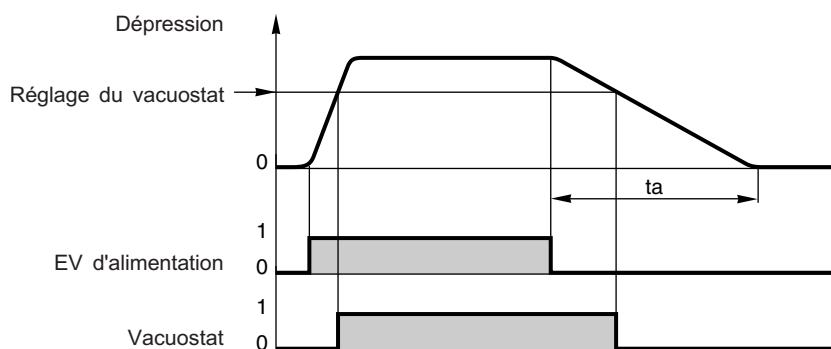
Compte tenu des différents composants adaptables au module de base et les nombreuses possibilités qu'offre le générateur de vide double étage, nous proposons les ensembles de produits **complets, livrés assemblés** suivant les versions définies et codifiées dans les pages suivantes.

Le tableau ci-dessous présente ces versions et permet de définir celle répondant à chaque besoin.

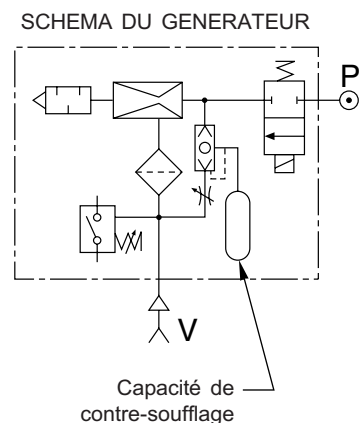
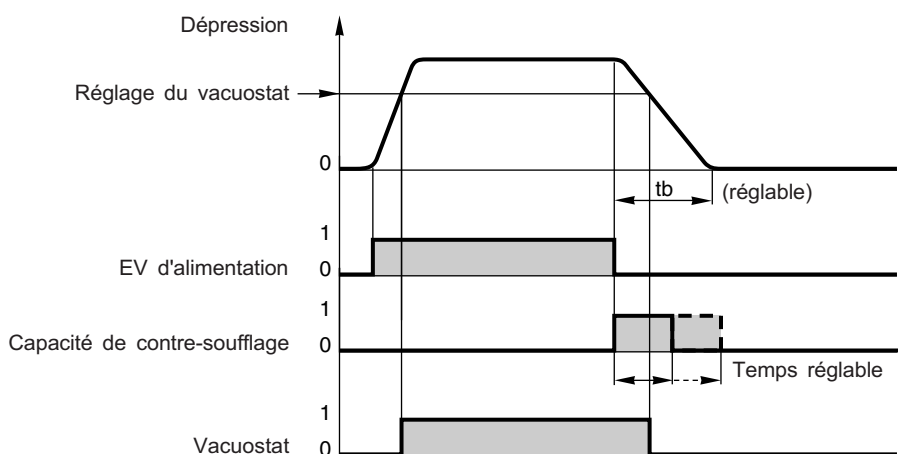
		Commande pneumatique		Cde électropneumatique	
		SANS vacuostat	AVEC vacuostat	SANS vacuostat	AVEC vacuostat
Modèle de base A		A1	A2	A3	A4
Avec dispositifs de contre-soufflage	Par capacité B	B1	B2	B3	B4
	Par électrovanne C	–	–	C3	C4

Les graphes ci-dessous présentent l'évolution de la dépression en fonction des ordres d'établissement et d'arrêt du vide suivant les trois principales versions (**A B C**) du générateur de vide à double étage.

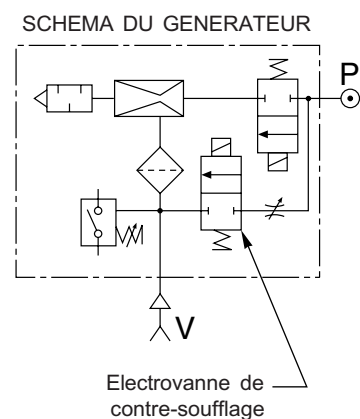
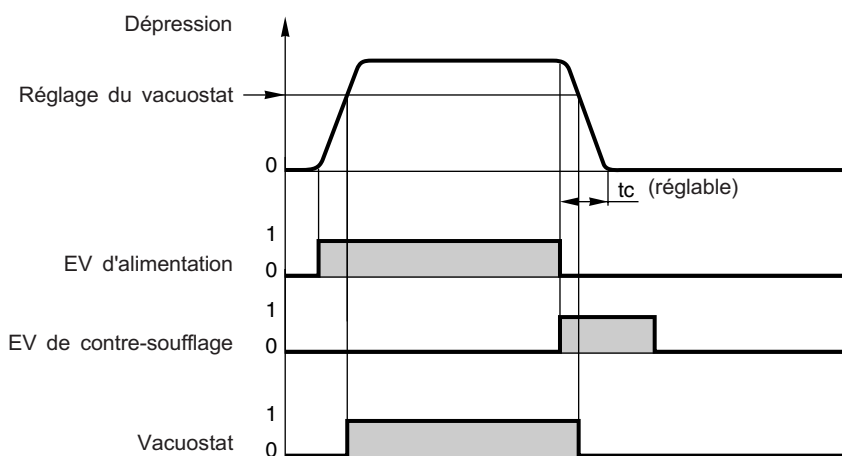
A - VERSION DE BASE (Présentée ci-dessous avec électrovanne d'alimentation et vacuostat)



B - AVEC CAPACITE DE CONTRE-SOUFFLAGE



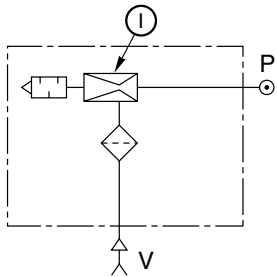
C - AVEC ELECTROVANNE DE CONTRE-SOUFFLAGE



A GENERATEUR DE VIDE DOUBLE ETAGE – MODELES DE BASE

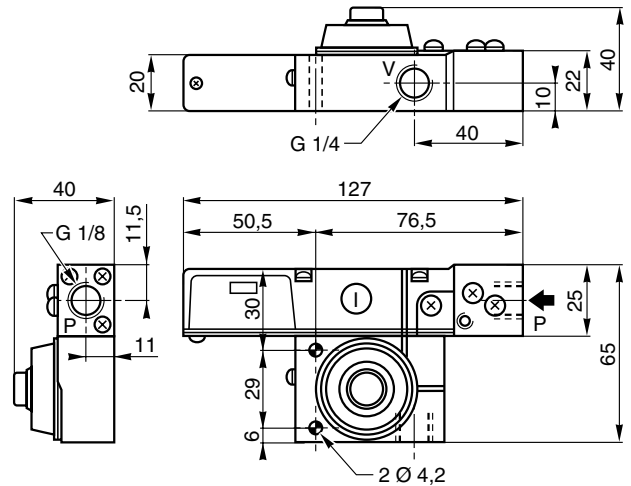
A1 - A COMMANDE PNEUMATIQUE

Ce générateur produit une dépression à partir d'une alimentation d'air comprimé.



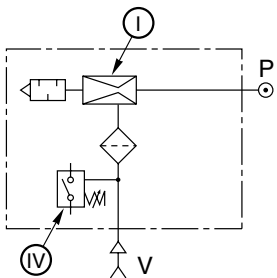
Masse : 0,175 kg

Désignation	Ø buses (mm)	CODES
Générateur de vide double étage à commande pneumatique	1	367 00 013
	1,6	367 00 014



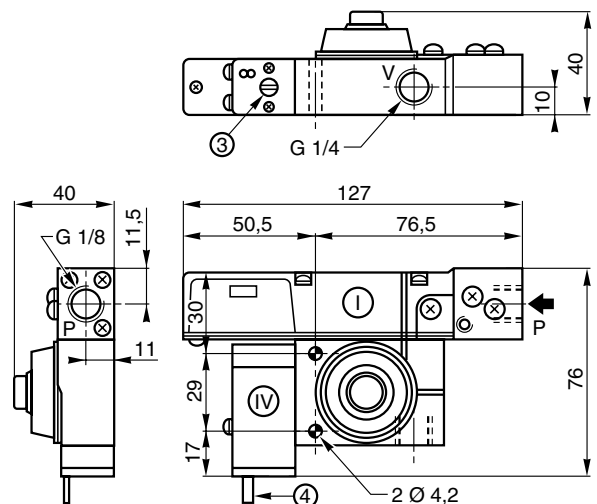
A2 - A COMMANDE PNEUMATIQUE + VACUOSTAT

Générateur réalisant la même fonction que ci-dessus + un vacuostat de contrôle et signalisation du niveau de dépression.



Masse : 0,207 kg

Désignation	Ø buses (mm)	CODES
Générateur de vide double étage à commande pneumatique avec vacuostat	1	367 00 021
	1,6	367 00 022



① Module de base avec silencieux d'échappement et filtre d'aspiration

④ Vacuostat réglable

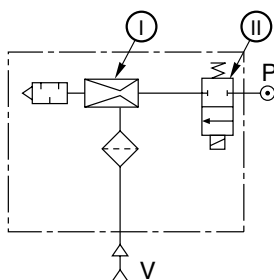
③ Réglage du vacuostat

④ Raccordement électrique par 2 conducteurs 0,40 mm², longueur : 0,15 m

A GENERATEUR DE VIDE DOUBLE ETAGE – MODELES DE BASE

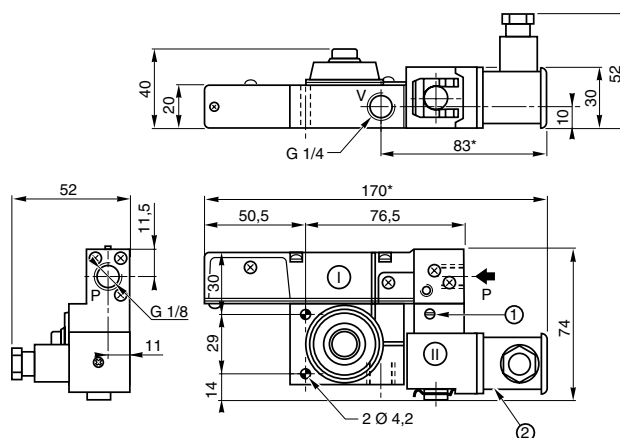
A3 - A COMMANDE ELECTROPNEUMATIQUE

Ce générateur produit une dépression à partir d'une mise sous tension de l'électrovanne d'alimentation.



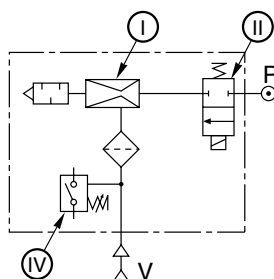
Masse : 0,356 kg

Désignation	Ø buses (mm)	CODES
Générateur de vide double étage à commande électropneumatique	1	367 00 015
	1,6	367 00 018



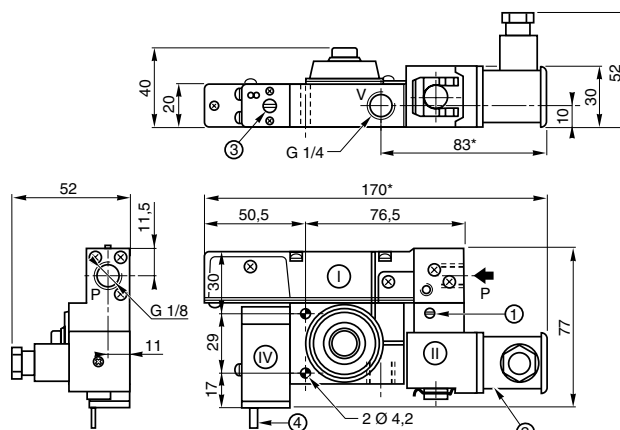
A4 - A COMMANDE ELECTROPNEUMATIQUE + VACUOSTAT

Générateur réalisant la même fonction que ci-dessus + un vacuostat de contrôle et signalisation du niveau de dépression.



Masse : 0,388 kg

Désignation	Ø buses (mm)	CODES
Générateur de vide double étage à commande électropneumatique avec vacuostat	1	367 00 027
	1,6	367 00 030



- ① Module de base avec silencieux d'échappement et filtre d'aspiration
- ② Electrovanne d'alimentation (24 V =) autres tensions sur demande
- ④ Vacuostat réglable

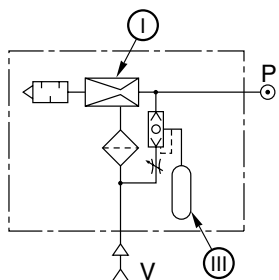
* +15 mm pour dégagement du connecteur

- ① Commande manuelle à tournevis sur électrovanne d'alimentation de pression
- ② Raccordement électrique par connecteur taille 30 ISO 4400, orientable de 90° en 90° - CM 10 (Pg 11P)
Option : connecteur à sortie de fils longueur 2m code **881 22 612**
- ③ Réglage du vacuostat
- ④ Raccordement électrique par 2 conducteurs 0,40 mm², longueur : 0,15 m

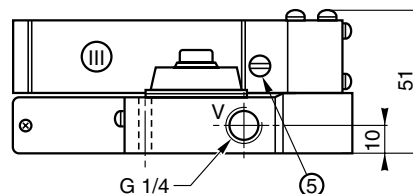
B GENERATEUR DE VIDE AVEC CAPACITE DE CONTRE-SOUFFLAGE

B1 - A COMMANDE PNEUMATIQUE

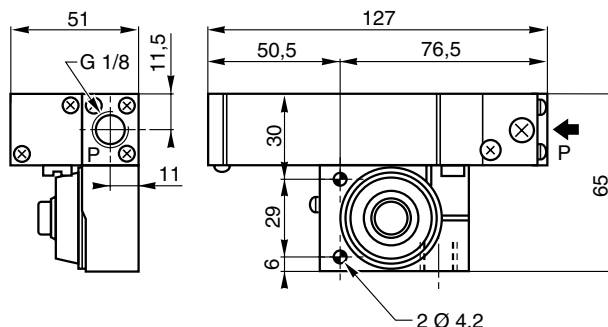
Ce générateur produit une dépression à partir d'une alimentation d'air comprimé. A coupure de pression d'alimentation, le dispositif de contre-soufflage par capacité "casse le vide" pour accélérer le relâchement de la pièce.



Masse : 0,300 kg

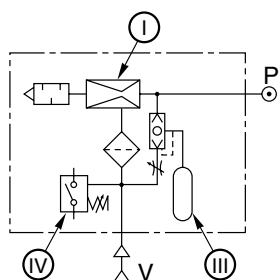


Désignation	Ø buses (mm)	CODES
Générateur de vide double étage à commande pneumatique avec capacité de contre-soufflage	1	367 00 023
	1,6	367 00 024

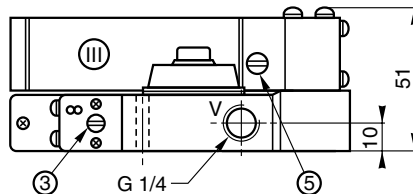


B2 - A COMMANDE PNEUMATIQUE + VACUOSTAT

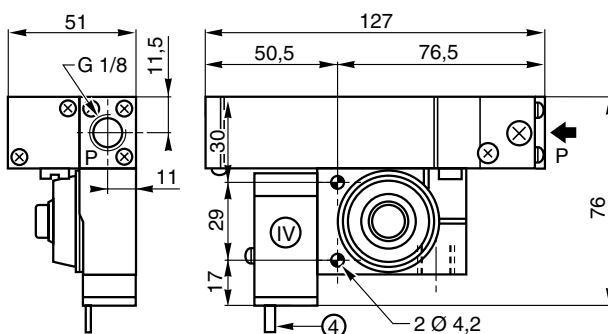
Générateur réalisant la même fonction que ci-dessus + un vacuostat de contrôle et signalisation du niveau de dépression.



Masse : 0,332 kg



Désignation	Ø buses (mm)	CODES
Générateur de vide double étage à commande pneumatique avec capacité de contre-soufflage et vacuostat	1	367 00 025
	1,6	367 00 026



① Module de base avec silencieux d'échappement et filtre d'aspiration

③ Réglage du vacuostat

④ Raccordement électrique par 2 conducteurs 0,40 mm², longueur : 0,15 m

⑤ Réglage du débit de contre-soufflage

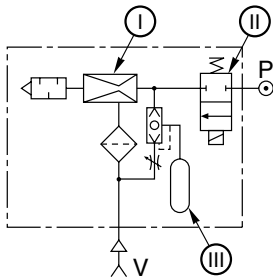
③ Réglage du vacuostat

④ Raccordement électrique par 2 conducteurs 0,40 mm², longueur : 0,15 m

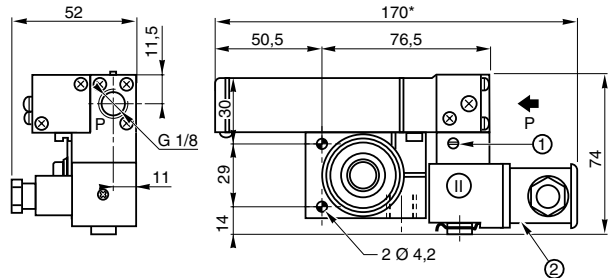
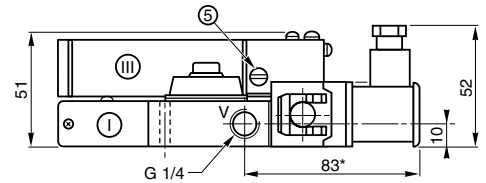
B GENERATEUR DE VIDE AVEC CAPACITE DE CONTRE-SOUFFLAGE

B3 - A COMMANDE ELECTROPNEUMATIQUE

Ce générateur produit une dépression à partir d'une mise sous tension de l'électrovanne d'alimentation. A mise hors tension, le dispositif de contre-soufflage par capacité "casse le vide" pour accélérer le relâchement de la pièce.



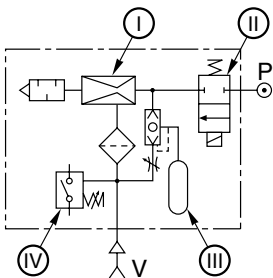
Masse : 0,487 kg



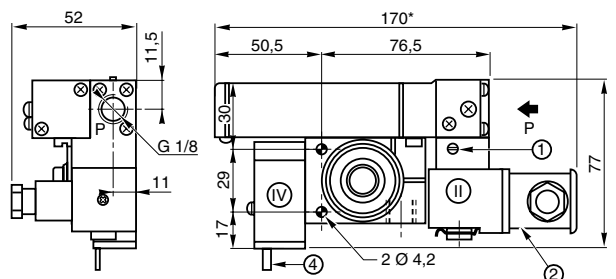
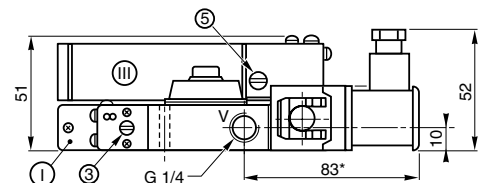
Désignation	Ø buses (mm)	CODES
Générateur de vide double étage à commande électropneumatique avec capacité de contre-soufflage	1	367 00 033
	1,6	367 00 036

B4 - A COMMANDE ELECTROPNEUMATIQUE + VACUOSTAT

Générateur réalisant la même fonction que ci-dessus + un vacuostat de contrôle et signalisation du niveau de dépression.



Masse : 0,520 kg



Désignation	Ø buses (mm)	CODES
Générateur de vide double étage à commande électropneumatique avec capacité de contre-soufflage et vacuostat	1	367 00 039
	1,6	367 00 042

- ① Module de base avec silencieux d'échappement et filtre d'aspiration
- ② Electrovanne d'alimentation (24 V =) autres tensions sur demande
- ③ Capacité de contre-soufflage
- ④ Vacuostat réglable

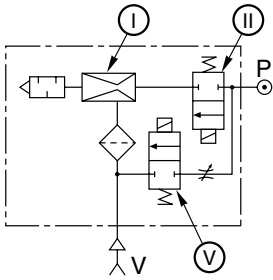
* +15 mm pour dégagement du connecteur

- ① Commande manuelle à tournevis sur électrovanne d'alimentation de pression
- ② Raccordement électrique par connecteur taille 30 ISO 4400, orientable de 90° en 90° - CM 10 (Pg 11P)
Option : connecteur à sortie de fils longueur 2m code 881 22 612
- ③ Réglage du vacuostat
- ④ Raccordement électrique par 2 conducteurs 0,40 mm², longueur 0,15 m
- ⑤ Réglage du débit de contre-soufflage

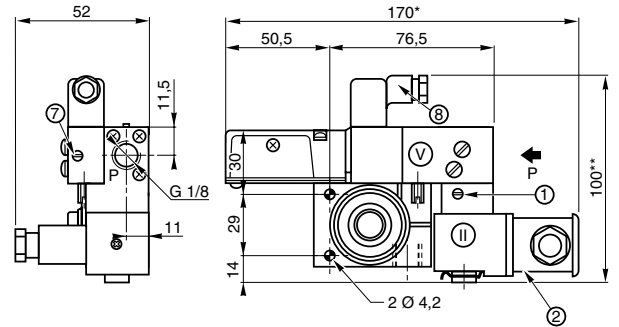
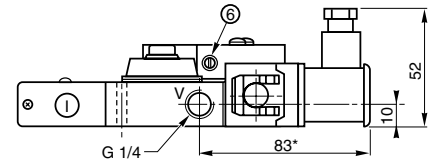
C GENERATEUR DE VIDE AVEC ELECTROVANNE DE CONTRE-SOUFFLAGE

C3 - A COMMANDE ELECTROPNEUMATIQUE

Ce générateur produit une dépression à partir d'une mise sous tension de l'électrovanne d'alimentation (II). A mise hors tension de (II) et sous tension de l'électrovanne (V), le contre-soufflage provoque le relâchement rapide de la pièce.



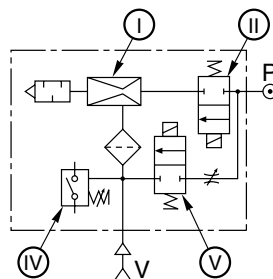
Masse : 0,460 kg



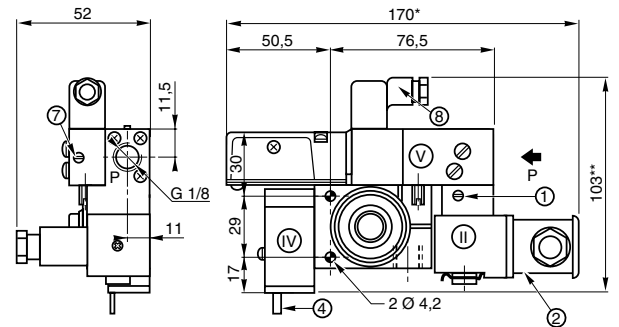
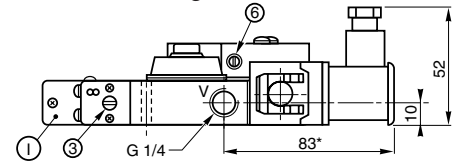
Désignation	Ø buses (mm)	CODES
Générateur de vide double étage à commande électropneumatique avec électrovanne de contre-soufflage	1	367 00 045
	1,6	367 00 048

C4 - A COMMANDE ELECTROPNEUMATIQUE + VACUOSTAT

Générateur réalisant la même fonction que ci-dessus + un vacuostat de contrôle et signalisation du niveau de dépression.



Masse : 0,490 kg



Désignation	Ø buses (mm)	CODES
Générateur de vide double étage à commande électropneumatique avec électrovanne de contre-soufflage et vacuostat	1	367 00 051
	1,6	367 00 054

- (I) Module de base avec silencieux d'échappement et filtre d'aspiration
- (II) Electrovanne d'alimentation (24 V =) autres tensions sur demande
- (IV) Vacuostat réglable
- (V) Electrovanne de contre-soufflage (24 V =)

* +15 mm pour dégagement du connecteur
 ** +10 mm pour dégagement du connecteur

- (1) Commande manuelle à tournevis sur électrovanne d'alimentation de pression
- (2) Raccordement électrique par connecteur taille 30 ISO 4400, orientable de 90° en 90° - CM 10 (Pg11P)
Option : connecteur à sortie de fils longueur 2m code **881 22 612**
- (3) Réglage du vacuostat
- (4) Raccordement électrique par 2 conducteurs 0,40 mm², longueur : 0,15 m
- (6) Commande manuelle à bouton moleté sur électrovanne de contre-soufflage
- (7) Réglage du débit de contre-soufflage
- (8) Raccordement électrique par connecteur taille 15 orientable de 90° en 90° - CM6 (Pg7P)
Option : connecteur à sortie de fils longueur 2m code : **881 43 567**

VALVE DE RETENUE DU VIDE POUR GENERATEUR DOUBLE ETAGE

FONCTION : Economiseur d'énergie

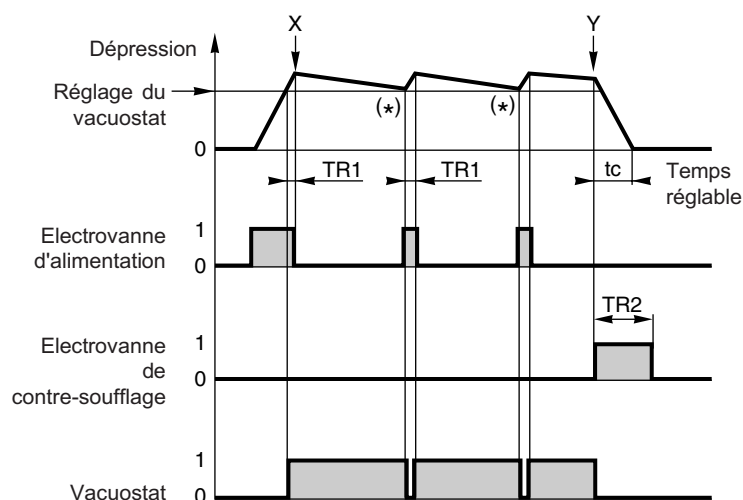
Lorsque le temps de transfert des pièces est relativement long, il est recommandé d'équiper le générateur de vide double étage d'une valve de retenue du vide, qui permet de réduire la consommation d'air comprimé en autorisant la mise hors tension de l'électrovanne d'alimentation dès que le seuil de dépression est atteint.

Le rôle de cette valve est de maintenir, par fonction anti-retour, le vide créé, dès la coupure de l'alimentation électrique.

Ce dispositif s'adapte sur un générateur de vide double étage équipé d'un vacuostat et d'une électrovanne de contre-soufflage. En fin de transfert cette dernière assure le relâchement de la pièce.

Si une fuite du circuit de vide se produit pendant le transfert, elle entraîne une réduction de la dépression détectée par le vacuostat. L'automatisme, à réaliser, (voir exemple ci-dessous) remet sous tension l'électrovanne d'entrée pour réalimenter la mise en dépression.

Graphe de mise en dépression pour transfert de pièces de la position X à la position Y



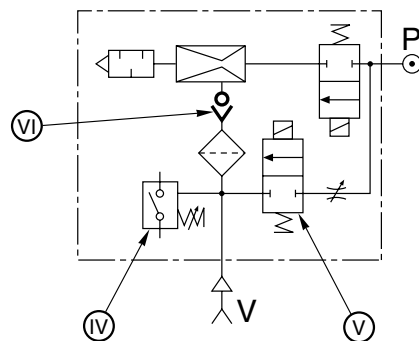
(*) : Fuites détectées

TR1 : Temporisation pour assurer une mise en dépression maximale.

TR2 : Temps de mise sous tension de l'EV de contre-soufflage (fonction de "tc").

tc : Temps de relâchement réglable sur l'EV de contre-soufflage.

Schéma du générateur

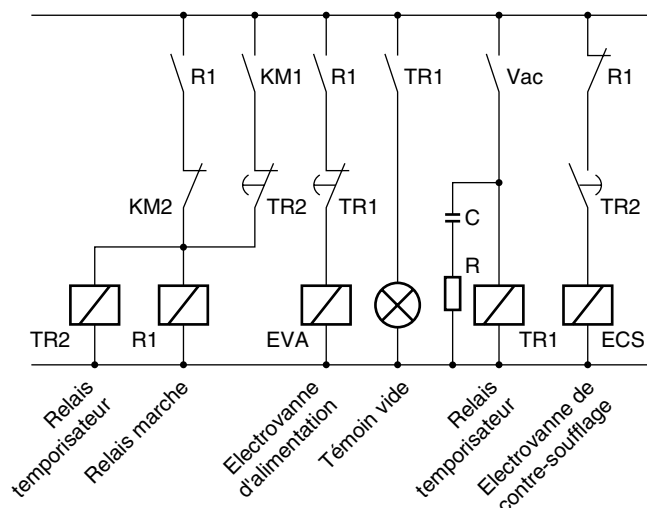


(IV) Vacuostat réglable

(V) Electrovanne de contre-soufflage

(VI) Valve de retenue du vide

Exemple de schéma de commande



KM1 : Ordre de mise en dépression

KM2 : Ordre de relâchement de la pièce

Vac : Contact du vacuostat

SELECTION DU MATERIEL

NOTA : Ce dispositif est déconseillé sur pièces poreuses.

Montage d'une valve de retenue du vide sur générateur double étage - Code : **550 534** (à adapter sur générateur de vide double étage avec électrovanne de contre-soufflage et vacuostat).

Exemple de commande :

367 00 054 + 550 534

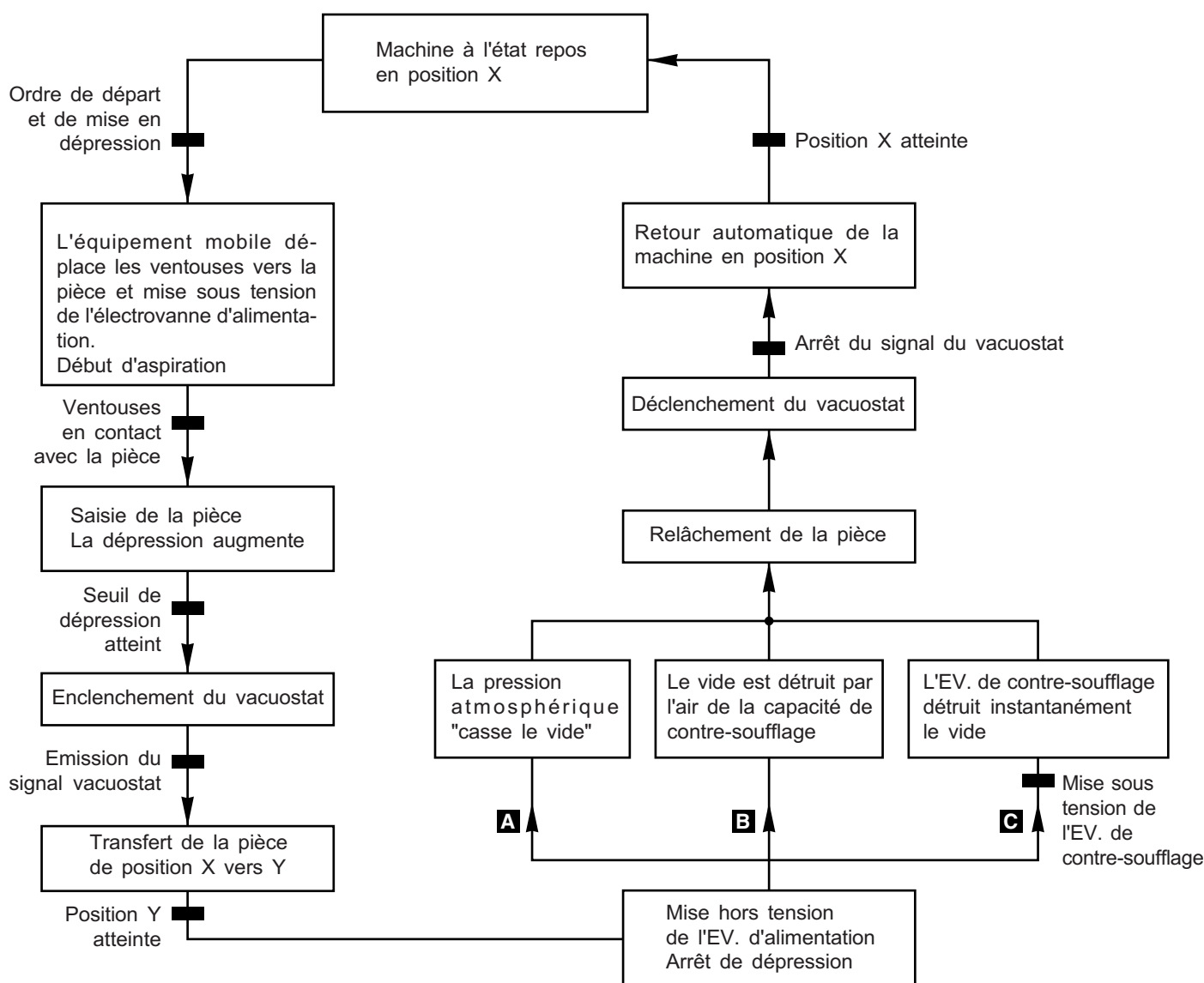
- 1 Générateur de vide double étage

- Montage d'une valve de retenue du vide

Possibilité de **fourniture séparée** de la valve de retenue du vide : **881 36 716**, pour adaptation sur générateur double étage déjà livré.

EXEMPLE DE FONCTIONNEMENT

Le diagramme de commande ci-dessous décrit les étapes d'un cycle de préhension par le vide sur une machine automatique pour transférer des pièces d'un point X à un point Y (Ensemble équipé d'un générateur de vide double étage avec électrovanne d'alimentation et vacuostat de contrôle).



A - Générateur (Modèle de base) sans dispositif de contre-soufflage.

B - Générateur avec capacité de contre-soufflage.

C - Générateur avec électrovanne de contre-soufflage.

NOTA 1 : S'il n'y a pas de pièce sous la ventouse de préhension ou si celle-ci est mal positionnée, le niveau de dépression n'est pas atteint, le vacuostat ne s'enclenche pas et la machine ne se déplace pas.

NOTA 2 : En cours de déplacement, si la préhension diminue du fait d'une fuite, le déclenchement du vacuostat arrête automatiquement le transfert et/ou déclenche une alarme.

SELECTION D'UN GENERATEUR DE VIDE

Le tableau ci-dessous permet de sélectionner rapidement un modèle de générateur de vide simple ou double étage, avec ou sans accessoires, en fonction du nombre et dimensions des ventouses. Compte tenu des nombreux paramètres qui influencent le choix précis d'une installation, ce tableau n'est communiqué qu'à titre indicatif. Il tient compte des éléments suivants :

- Longueur moyenne des tuyauteries entre ventouses et générateur = 1 m.
- Diamètre de tuyauterie en harmonie avec le Ø de raccordement de la ventouse.
- **Temps de mise en dépression de l'installation : ≤ 1 seconde.**

Dimensions ventouses (en mm)	Nombre de ventouse(s) raccordable(s) par générateur	Générateur nu avec silencieux		Générateur avec dispositif de contre-soufflage		Générateur avec électrovanne d'alimentation INTEGREE
		Avec ou sans filtre d'aspiration	Avec filtre d'aspiration INTEGRE	A capacité montée sur générateur	Par électrovanne INTEGREE	
Ø 10	1 - 2 3...6	SE 0,5	DE 1	SE 0,5	DE 1	DE 1
		SE 1	DE 1	SE 1	DE 1	DE 1
Ø 14	1 2...6	SE 0,5	DE 1	SE 0,5	DE 1	DE 1
		SE 1	DE 1	SE 1	DE 1	DE 1
Ø 18	1 - 2 3...6	SE 1	DE 1	SE 1	DE 1	DE 1
		SE 1	DE 1	DE 1	DE 1	DE 1
Ø 30	1 - 2	SE 1	DE 1	SE 1	DE 1	DE 1
	3 - 4	SE 1	DE 1	DE 1	DE 1	DE 1
	5 - 6	SE 1,3	DE 1	DE 1	DE 1	DE 1
30 x 65	1 - 2	SE 1	DE 1	SE 1,3	DE 1	DE 1
	3 - 4	SE 1,3	DE 1	DE 1,6	DE 1,6	DE 1
Ø 40	1 - 2	SE 1	DE 1	SE 1,3	DE 1	DE 1
	3 - 4	SE 1	DE 1	DE 1	DE 1	DE 1
	5 - 6	SE 1,3	DE 1,6	DE 1,6	DE 1,6	DE 1,6
40 x 100	1 - 2	SE 1	DE 1	SE 1,3	DE 1	DE 1
	3 - 4	SE 1,3	DE 1,6	DE 1,6	DE 1,6	DE 1,6
Ø 50	1 - 2	SE 1	DE 1	DE 1	DE 1	DE 1
	3 - 4	SE 1,3	DE 1,6	DE 1,6	DE 1,6	DE 1,6
Ø 60	1	SE 1	DE 1	DE 1	DE 1	DE 1
	2...4	SE 1,3	DE 1,6	DE 1,6	DE 1,6	DE 1,6
Ø 80	1	SE 1	DE 1	DE 1	DE 1	DE 1
	2...4	SE 1,3	DE 1,6	DE 1,6	DE 1,6	DE 1,6
Ø 85	1	SE 1	DE 1	DE 1	DE 1	DE 1
	2...4	SE 1,3	DE 1,6	DE 1,6	DE 1,6	DE 1,6
Ø 95	1	SE 1	DE 1	DE 1	DE 1	DE 1
	2...4	SE 1,3	DE 1,6	DE 1,6	DE 1,6	DE 1,6

SE = Générateur **simple étage**

DE = Générateur **double étage**

0,5 = Buse interne de Ø 0,5 mm (simple étage)

1 = Buse interne de Ø 1 mm

1,3 = Buse interne de Ø 1,3 mm

1,6 = Buse interne de Ø 1,6 mm