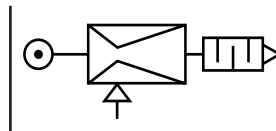


# GENERATEUR DE VIDE A EFFET VENTURI SIMPLE ETAGE

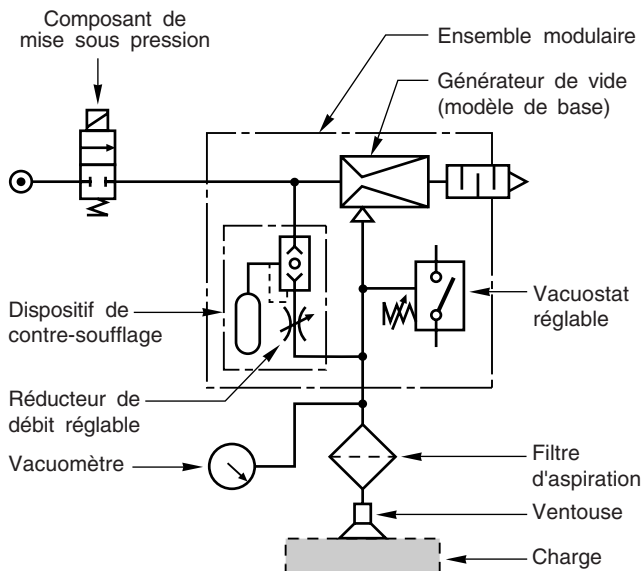
conception modulaire



## GENERALITES

Le générateur de vide à effet venturi simple étage offre de nombreux avantages : l'appareil est petit, léger, facile à implanter, compétitif et d'une maintenance aisée (pas de pièces en mouvement).

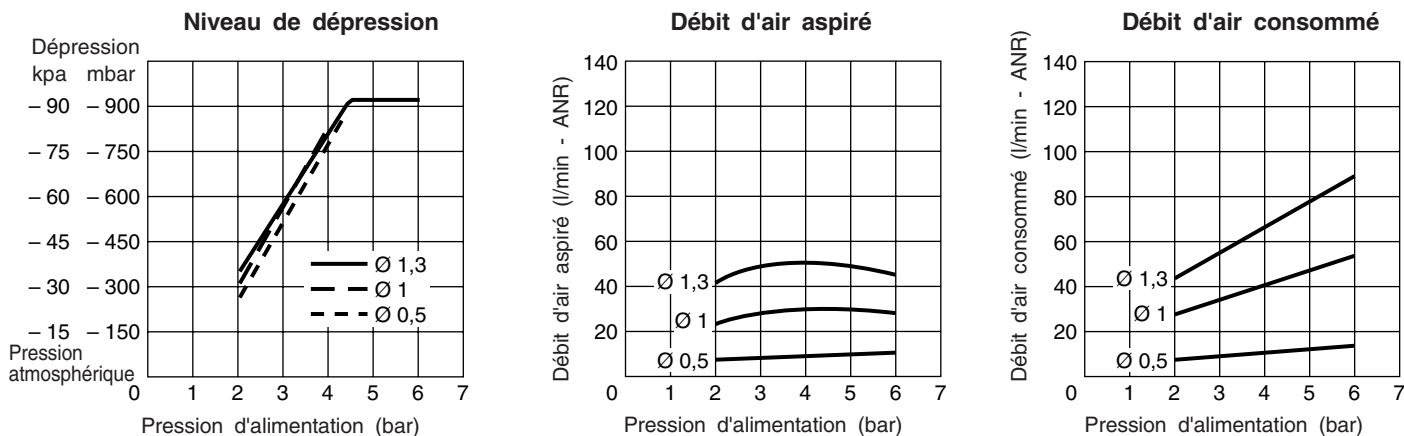
Ce générateur de conception modulaire et évolutive permet de recevoir différents accessoires adaptables : dispositif de contre-soufflage, vacuostat de contrôle, etc...



## SPECIFICATIONS

- FLUIDE D'ALIMENTATION : Air comprimé, filtré 5 à 20 µm, sec, non lubrifié
- PRESSION D'ALIMENTATION : 2 à 6 bar
- DEPRESSION MAXIMALE : - 920 mbar (92% de vide) obtenus à partir de 5 bar
- RACCORDEMENT : G 1/8
- TEMPERATURE AMBIANTE : 0°C à + 50°C
- DIAMETRE DE BUSE : 0,5 - 1 - 1,3 mm
- DEBIT ASPIRE MAXI (à 5 bar) : 6 l/min - ANR (Ø 0,5)  
30 l/min - ANR (Ø 1)  
48 l/min - ANR (Ø 1,3)
- CONSOMMATION D'AIR : Voir tableau ci-dessous

## CARACTERISTIQUES DU GENERATEUR DE VIDE SIMPLE ETAGE



## GENERATEUR DE VIDE SIMPLE ETAGE (Version de base)

La version de base comprend le générateur de vide simple étage, à raccordement G 1/8 et le silencieux d'échappement intégré. Ce produit est proposé en 3 versions, en fonction du diamètre de buse interne (Ø 0,5 - 1 - 1,3 mm) pour obtenir différentes performances de débit d'air aspiré.

CODES	Ø de buse (mm)	Débit d'air aspiré (à 5 bar) (l/min - ANR)	Débit d'air consommé à 5 bar (l/min - ANR)	Dépression maximale (mbar)	Raccordement	Masse (g)
367 00 001	0,5	6	11	- 920	G 1/8	64
367 00 002	1	30	44			
367 00 003	1,3	48	78			

**DISPOSITIF DE CONTRE-SOUFFLAGE A CAPACITE D'AIR**

Le système de contre-soufflage permet d'améliorer les cadences de fonctionnement en réduisant le temps nécessaire au relâchement de la pièce. Ce dispositif intervient dès l'interruption de pression d'alimentation par action automatique d'un mini-sélecteur de circuit qui libère un volume d'air comprimé contenu dans une capacité pour "casser le vide" et ainsi libérer plus rapidement la pièce maintenue. En outre un mini-réducteur de débit intégré permet d'ajuster le temps de décrochage de la pièce, notamment dans le cas d'utilisation de plusieurs générateurs et plusieurs ventouses sur une même pièce afin de synchroniser leur relâchement.

CODE	Volume de la capacité (cm <sup>3</sup> )	Raccordement	Masse (g)
881 36 701	25	G 1/8	128

**VACUOSTAT REGLABLE ADAPTABLE SUR GENERATEUR**

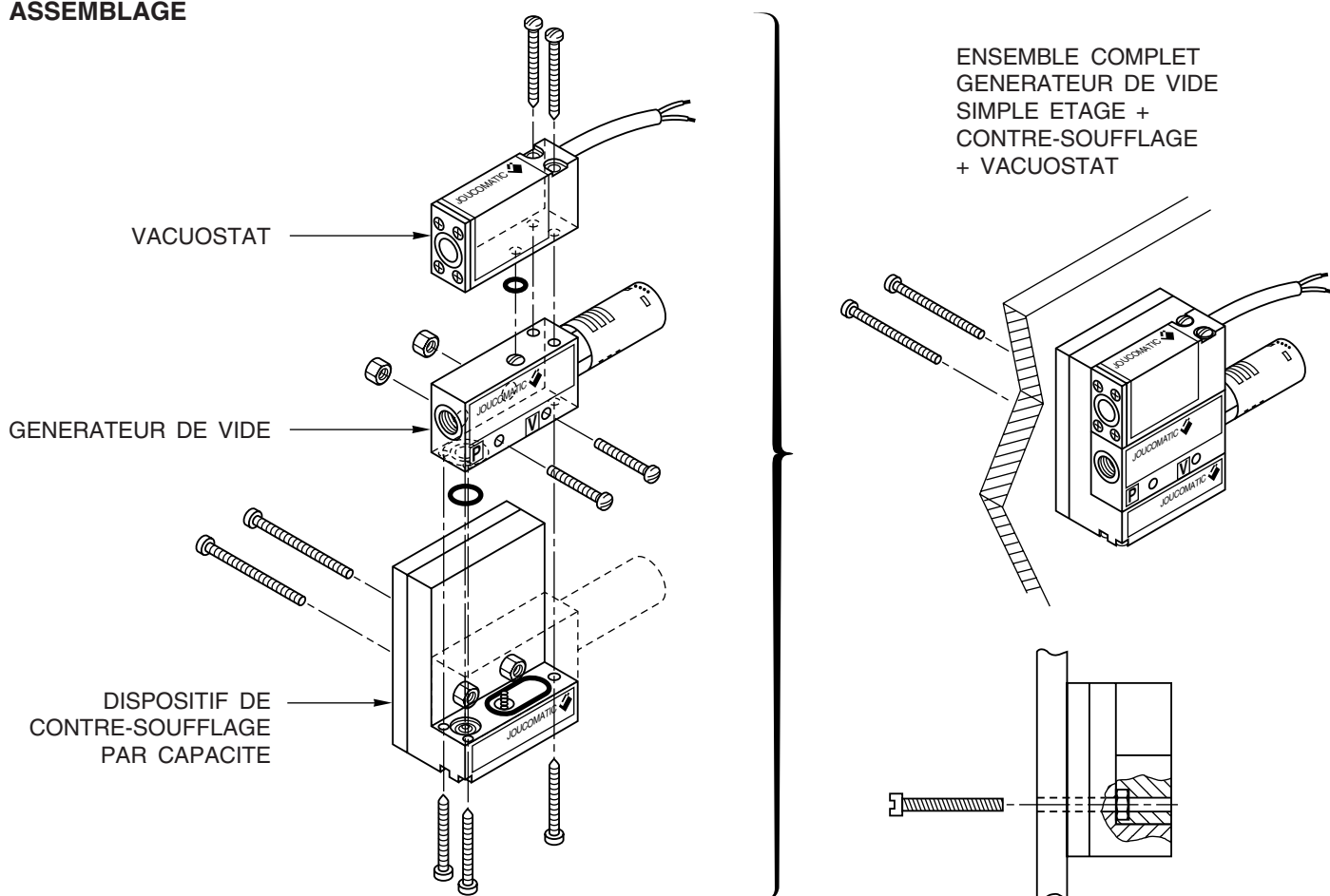
Le vacuostat permet de détecter le niveau de dépression généré confirmant ainsi la valeur de la force de maintien de la pièce. Il délivre un signal électrique indiquant la présence du vide (interrupteur à lame souple - ILS).

CODE	Plage de réglage (mbar)	Tension d'utilisation maxi	Intensité maxi	Raccordement électrique	Montage	Masse (g)
881 36 702	- 260 à - 800	~	100 V	10 mA	Sortie par 2 conducteurs long 20 cm	Adaptable sur générateur
		=	24 V	30 mA		

Le vacuostat est livré réglé à - 650 mbar

**ENSEMBLE GENERATEUR + CAPACITE DE CONTRE SOUFFLAGE + VACUOSTAT**

CODES	Ø de buse (mm)	Débit d'air aspiré (à 5 bar) (l/min - ANR)	Débit d'air consommé à 5 bar (l/min - ANR)	Pression de vide maxi (mbar)	Plage réglage du vacuostat (mbar)	Masse (g)
367 00 010	0,5	6	11	- 920	- 260 / - 800	223
367 00 011	1	29	44			
367 00 012	1,3	46	78			

**ASSEMBLAGE**

ACCESSOIRES : Voir au verso.

## ACCESSOIRES :

### FILTRE D'ASPIRATION

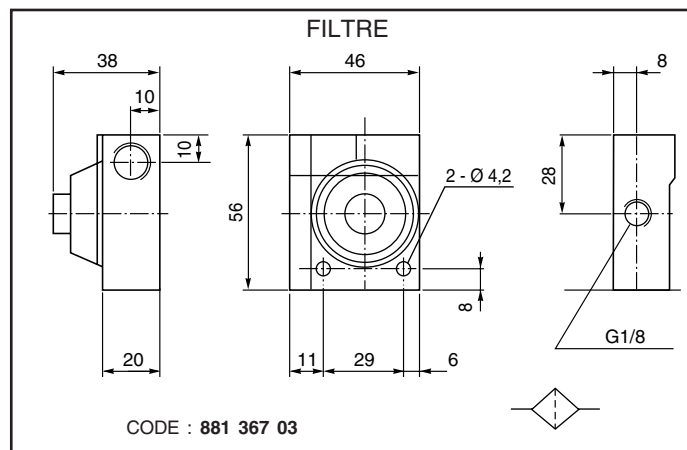
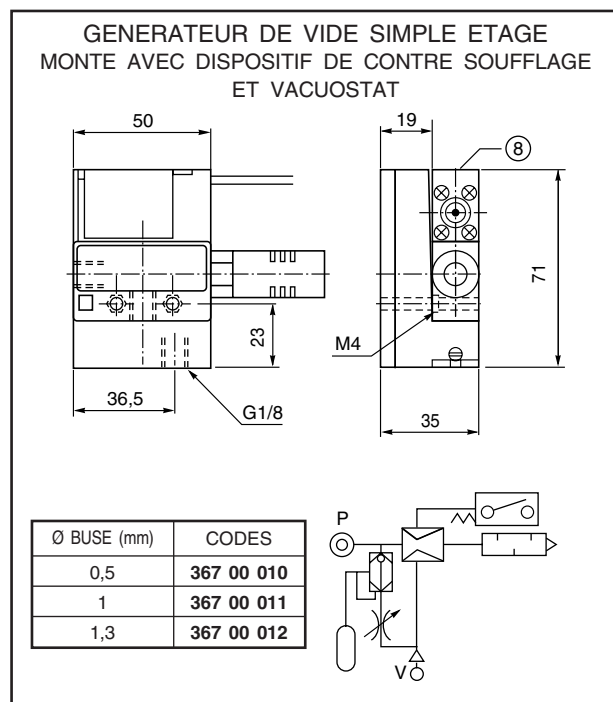
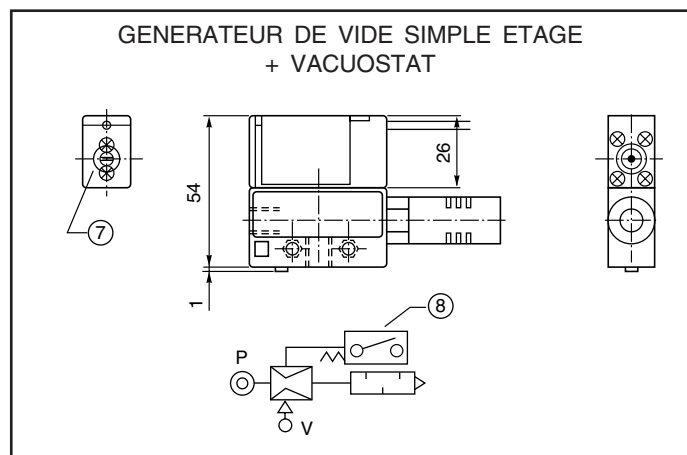
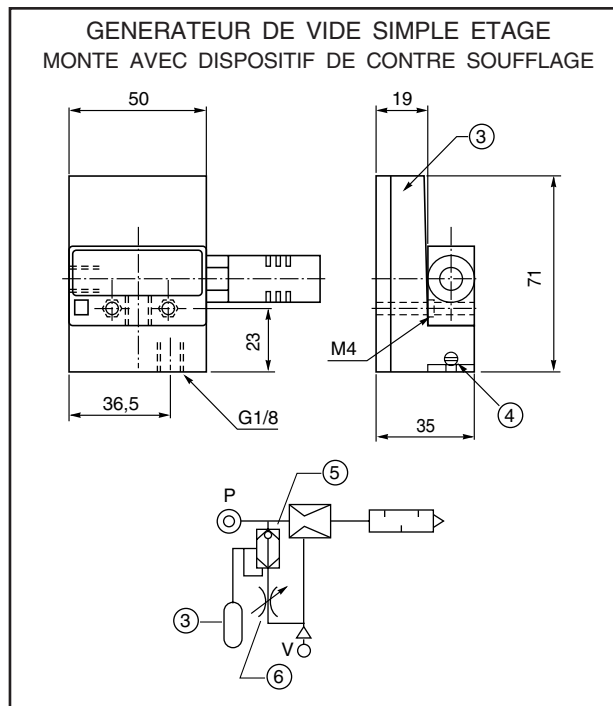
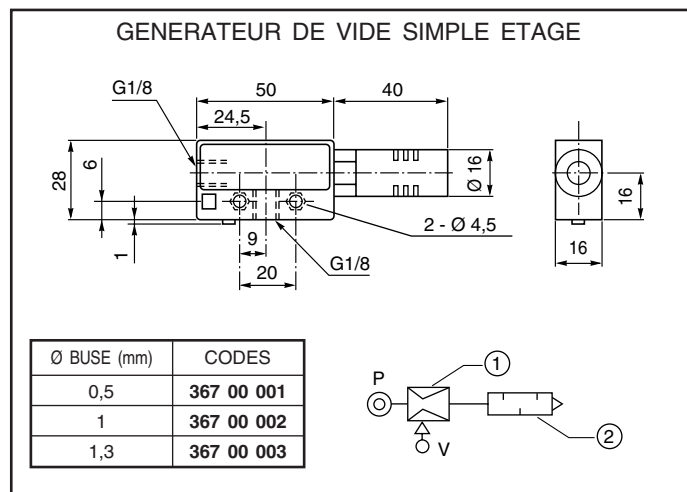
Cet accessoire est conseillé dans le cas d'utilisation du système de préhension par le vide en ambiances poussiéreuses afin de maintenir les performances du générateur de vide. Ce filtre, **non intégrable au générateur**, est à placer entre le générateur et la ventouse.

CODE	Seuil de filtration (µm)	Cartouche filtrante	Raccordement		Masse (g)
			Côté générateur	Côté ventouse	
<b>881 36 703</b>	30	Papier	G 1/8	G 1/4	65

**VACUOMETRE** : 0 à -1 bar, Ø 50 mm, à prise centrale G 1/8, code : **346 00 353**

**VACUOSTAT** : Version **tarudée** non intégrable G 1/4 ou à applique, réglable de 0 à -1 bar, voir pages 27 - 28.

### ENCOMBREMENTS



- ① GENERATEUR
- ② SILENCIEUX
- ③ CAPACITE
- ④ REGLAGE DEBIT
- ⑤ CLAPET ANTI-RETOUR
- ⑥ DEBIT DE CONTRE SOUFFLAGE REGLABLE

- ⑦ VIS DE REGLAGE
- ⑧ VACUOSTAT