

**PRESENTATION**

- Electrovanne équipée d'un capot métallique étanche IP 65 pour environnements industriels sévères
- Construction robuste pour pressions élevées
- Commande manuelle en standard
- Electrovanne conforme aux Directives CE applicables

**GENERALITES**

Pression différentielle 0 à 25 bar [1 bar = 100 kPa]  
Plage de température ambiante -10 à + 40°C  
Viscosité maximum admissible 40 cSt (mm<sup>2</sup>/s)  
Temps de réponse 10 - 20 ms

| fluides (*)                  | plage de température (TS) | garnitures (*) |
|------------------------------|---------------------------|----------------|
| eau, air, gaz neutres, huile | - 10°C à + 80°C           | NBR (nitrile)  |

**MATERIAUX EN CONTACT AVEC LE FLUIDE**

(\*) Vérifier la compatibilité du fluide avec les matériaux en contact.

Corps Laiton  
Pièces internes Acier inox  
Ressorts Acier inox  
Sièges Laiton  
Garnitures d'étanchéité NBR  
Bague de déphasage Cuivre

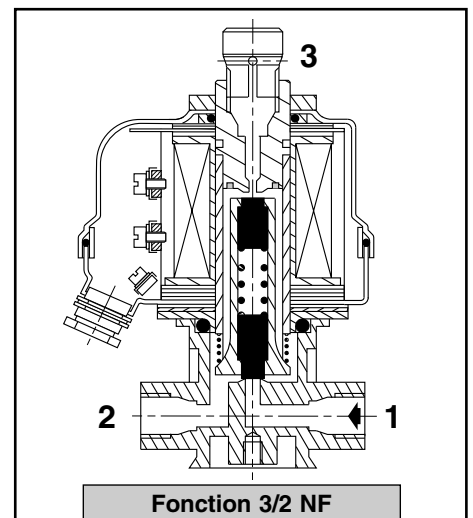
**AUTRES MATERIAUX**

Tête magnétique Sous capot métallique, protection IP 65 (1)

**CARACTERISTIQUES ELECTRIQUES**

Classe d'isolation bobine E  
Raccordement bobine Bornes solidaires du bobinage  
Entrée de câble Presse-étoupe (Pg 11M)  
Conformité électrique CEI 335  
Tensions standard CC (=) : 24V - 48V  
(Autres tensions et 60 Hz sur demande) CA (-) : 24V - 48V - 115V - 230V / 50 Hz

| type de bobine  | puissances nominales |      |          |     | plage de température ambiante (TS)<br>(°C) | construction bobine |
|-----------------|----------------------|------|----------|-----|--|---------------------|
|                 | appel                |      | maintien |     |  |                     |
|                 | (VA)                 | (VA) | (W)      | (W) |  |                     |
| à bornes-12W/8W | 75                   | 22   | 12       | 8   | - 10 à + 40                                | enrubannée          |



**SELECTION DU MATERIEL**

| Ø raccordement<br>(G*)          | Ø de passage<br>(mm) | coefficient de débit Kv<br>(m <sup>3</sup> /h) (l/min) |     | pression différentielle admissible (bar) |              |               |                       | type de bobine<br>~ / = | (M)      | code (~ / =) |                      | références           |             |
|---------------------------------|----------------------|--|-----|--|--------------|---------------|-----------------------|-------------------------|----------|--------------|----------------------|----------------------|-------------|
|                                 |                      |  |     | mini.                                    | maximum (PS) |               | garnitures NBR<br>~ = |                         |          |              |                      |                      |             |
|                                 |                      |  |     |  | air (*)      | eau/huile (*) |                       |                         |          |              |                      |                      |             |
| <b>NF - normalement fermée</b>  |                      |  |     |  |              |               |                       |                         |          |              |                      |                      |             |
| 1/4                             | 1,5                  | 0,078  | 1,3 | 0  | 25           | 25            | 25                    | 25                      | à bornes | ×<br>■       | 12100384<br>12100383 | 12100382<br>12100381 | MB301/O-1,5 |
|                                 | 3                    | 0,21   | 3,5 | 0  | 10           | 10            | 10                    | 10                      | à bornes | ×<br>■       | 12100309<br>12100373 | 12100310<br>12100372 | MB301/O-3   |
|                                 | 5                    | 0,36   | 6   | 0  | 3,5          | 3,5           | 3,5                   | 3,5                     | à bornes | ×<br>■       | 12100313<br>12100147 | 12100314<br>12100152 | MB301/O-5   |
| <b>NO - normalement ouverte</b> |                      |  |     |  |              |               |                       |                         |          |              |                      |                      |             |
| 1/4                             | 1,5                  | 0,078  | 1,3 | 0  | 25           | 25            | 20                    | 20                      | à bornes | ×<br>■       | 12100365<br>12100414 | 12100364<br>12101074 | MB301/F-1,5 |
|                                 | 3                    | 0,21   | 3,5 | 0  | 10           | 8             | 8                     | 6                       | à bornes | ×<br>■       | 12100317<br>12100354 | 12100318<br>12100353 | MB301/F-3   |
|                                 | 5                    | 0,36   | 6   | 0  | 4            | 3             | 3                     | 2                       | à bornes | ×<br>■       | 12100321<br>12100177 | 12100322<br>12100182 | MB301/F-5   |
| <b>U - universelle</b>          |                      |  |     |  |              |               |                       |                         |          |              |                      |                      |             |
| 1/4                             | 1,5                  | 0,078  | 1,3 | 0  | 15           | 15            | 15                    | 15                      | à bornes | ×<br>■       | 12100349<br>12100350 | 12100348<br>12100732 | MB301/U-1,5 |
|                                 | 3                    | 0,21   | 3,5 | 0  | 3,5          | 3             | 3,5                   | 3                       | à bornes | ×<br>■       | 12100325<br>12100343 | 12100326<br>12100338 | MB301/U-3   |
|                                 | 5                    | 0,36   | 6   | 0  | 1,5          | 0,5           | 1,5                   | 0,5                     | à bornes | ×<br>■       | 12100329<br>12100214 | 12100330<br>12101012 | MB301/U-5   |

(M) Commande manuelle : × : sans ■ : à bouton

(1) Borne de masse interne

**OPTIONS**

- Version à applique 3/2 U et 3/2 NF
- Enveloppe antidéflagrante, EEx **d**, pour atmosphères explosibles selon "ATEX/CENELEC"
- Bobine classe B, H
- Garnitures FPM (élastomère fluoré)
- Chromage, peinture marine/ambiance corrosive
- Application oxygène, code **970500**
- Commande manuelle à impulsion

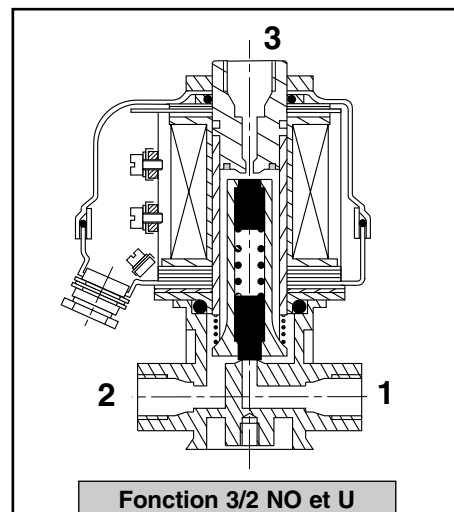
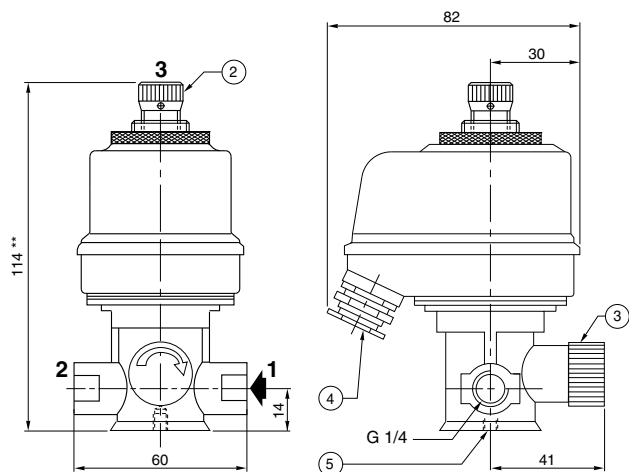
**INSTALLATION**

- Possibilité de montage des électrovannes dans toutes les positions, **excepté tête magnétique vers le bas**
- Remonter obligatoirement le capot métallique avant de mettre l'électrovanne sous tension
- Fixation par 1 trou taraudé à la partie inférieure
- Les orifices de raccordement (G) sont conformes aux normes ISO 228/1 et ISO 7/1
- Pièces de rechange et bobines de remplacement disponibles

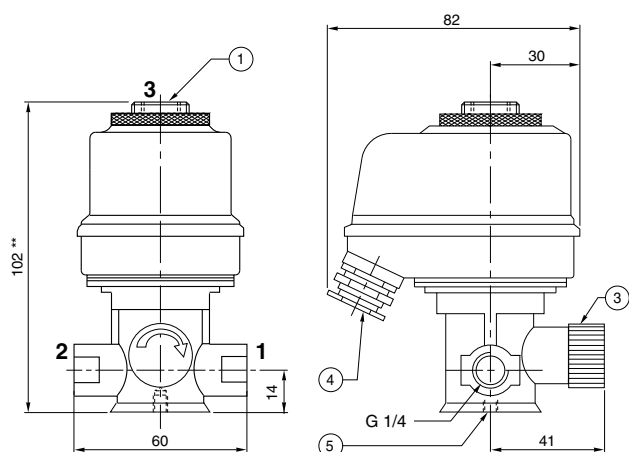
**ENCOMBREMENTS (mm), MASSES (kg)**



**Version NF**



**Version NO et U**



- ① Raccordement G 1/4 versions U et NO
  - ② Protecteur de purge sur version NF
  - ③ Commande manuelle à bouton
  - ④ Entrée de câble : Pg 11M
  - ⑤ Fixation : 1 trou M5, profondeur 7
- \*\* + 45 mm pour dégagement du capot

| fonction | masse (1) |
|----------|-----------|
| NF       | 0,810     |
| NO       | 0,800     |
| U        | 0,800     |

(1) Bobine comprise

Consultez notre documentation sur : [www.asconumatics.eu](http://www.asconumatics.eu)