

### PRESENTATION

- Particulièrement bien adaptée pour des applications industrielles sévères
- Pas de pression minimale de fonctionnement
- Electrovanne conforme aux Directives CE applicables

### GENERALITES

Pression différentielle 0 - 38 bar [1 bar = 100 kPa]  
Viscosité maximum 65 cSt (mm<sup>2</sup>/s)  
Temps de réponse 20 - 40 ms

fluides (*)	plage de température (TS)	sièges et clapets (*)
air, gaz neutres, eau, huile	-20°C à +90°C	acier inox - acier inox NBR - PA

### MATERIAUX EN CONTACT AVEC LE FLUIDE

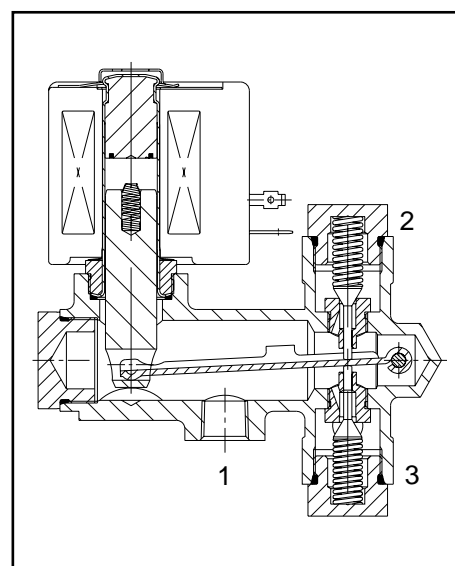
(\*) Vérifier la compatibilité du fluide avec les matériaux en contact

Corps Laiton  
Tube-culasse, ressorts, levier Acier inox  
Culasse et noyau mobile Acier inox  
Sièges NBR ou acier inox  
Clapets PA ou acier inox  
Garnitures d'étanchéité NBR  
Bague de déphasage Cuivre

### CARACTERISTIQUES ELECTRIQUES

Classe d'isolation bobine F ou H  
Connecteur Débrochable (cable Ø 6-10 mm)  
Conformité connecteur ISO 4400 /EN 175301-803, forme A  
Conformité électrique CEI 335  
Tensions standard CC (=) : 24V  
(Autres tensions et 60 Hz sur demande) CA (-) : 24V - 115V - 230V / 50 Hz

type de bobine	puissances nominales				plages de température ambiante (TS)	protection
	appel		maintien			
	(VA)	(VA)	(W)	(W)	(°C)	
CM12-FB	240	43	20	-	-20 à +50	surmoulée IP65
CM12-HP	250	57	28	25 / 36,2	-20 à +25	surmoulée IP65



### SELECTION DU MATERIEL

Ø raccordement	Ø de passage	coefficient de débit Kv	pression différentielle admissible (bar)								type de bobine	code (1)		EN OPTION					
			maximum (PS)									fonction	suffixe	FPM	EPDM	CR	PTFE		
			mini.	fonction NF		fonction NO		fonction Universelle		NF								NO	U
NPT	(mm)	(m <sup>3</sup> /h) (l/min)		~	=	~	=	~	=	~	=	~	=						
<b>Corps laiton, sièges et clapets acier inox</b>																			
1/8	3,2	0,11	1,8	0	38	17	38	17	21	9	CM12-FB	CM12-HP	SCB300D055						
	4,8	0,30	4,9	0	17	9	17	9	10	4	CM12-FB	CM12-HP	SCB300D003						
1/4	4,8	0,30	4,9	0	17	9	17	9	10	4	CM12-FB	CM12-HP	SCB300D058						
	6,4	0,39	6,5	0	13	5	13	5	6	2	CM12-FB	CM12-HP	SCB300A081						
	6,4	0,39	6,5	0	17	-	17	-	8	-	CM12-HP	-	SCB300D061						
3/8	6,4	0,39	6,5	0	13	5	13	5	6	2	CM12-FB	CM12-HP	SCB300A082						
	6,4	0,39	6,5	0	17	-	17	-	8	-	CM12-HP	-	SCB300D009						
	8,0	0,64	10,6	0	8	3	8	3	4,0	1,5	CM12-FB	CM12-HP	SCB300D064						
1/2	9,0	0,86	14,3	0	5	2	5	2	2,5	1,0	CM12-FB	CM12-HP	SCB300D072						
	8,0	0,64	10,6	0	8	3	8	3	4,0	1,5	CM12-FB	CM12-HP	SCB300D068						
	9,0	0,86	14,3	0	5	2	5	2	2,5	1,0	CM12-FB	CM12-HP	SCB300D076						
<b>Corps laiton, sièges NBR et clapets PA</b>																			
1/4	4,8	0,21	3,5	0	17	9	17	9	10	4	CM12-FB	CM12-HP	SCB300D058R	V					
	6,4	0,33	5,5	0	10	5	10	5	5	2	CM12-FB	CM12-HP	SCB300A081R	V					
3/8	6,4	0,33	5,5	0	10	5	10	5	5	2	CM12-FB	CM12-HP	SCB300A082R	V					
	8,0	0,45	7,5	0	8	3	8	3	4	1,5	CM12-FB	CM12-HP	SCB300D064R	V					
1/2	8,0	0,45	7,5	0	8	3	8	3	4	1,5	CM12-FB	CM12-HP	SCB300D068R	V					

(1) Ajouter le suffixe désignant la fonction, exemple : SCB300D058RU (universelle)

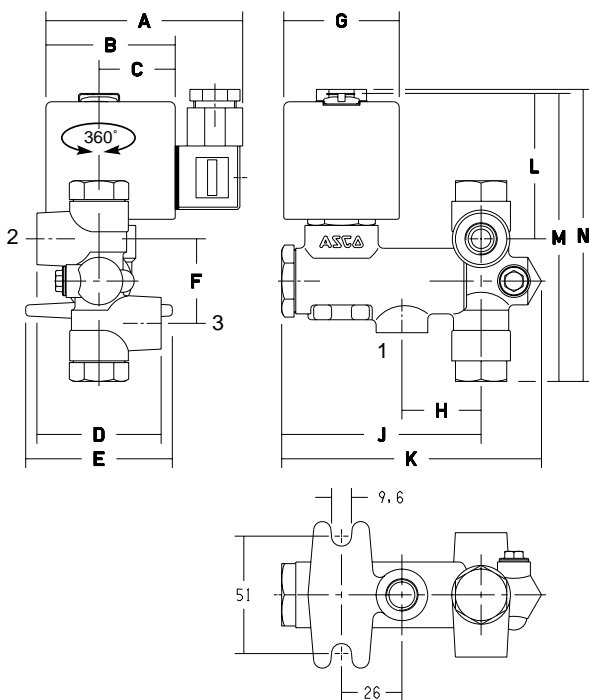
### OPTIONS

- Ces électrovannes peuvent également être livrées avec garnitures FPM (élastomère fluoré).  
Ajouter le suffixe optionnel dans le code
- Boîtier étanche IP67 avec bobine à bornes à vis et presse-étoupe Pg 13,5 selon CEE-10
- Boîtiers antidéflagrants pour atmosphères explosibles selon "ATEX/CENELEC" et normes nationales
- Boîtiers antidéflagrants et étanches selon les normes "NEMA"
- Conformité aux normes "UL" et "CSA"
- Commande manuelle
- Connecteur avec visualisation et protection électrique intégrées ou avec câble de longueur 2 m

### INSTALLATION

- Montage des électrovannes **uniquement corps vertical, orifices 2-3 horizontaux, tête magnétique vers le haut**
- Patte de fixation intégrée comprenant 2 encoches
- Le repère de raccordement est le suivant : B = NPT (ANSI 1.20.3)
- Le troisième caractère du code indique le raccordement standard
- Autres types de raccordement réalisables sur demande
- Instructions d'installation/maintenance sont incluses avec chaque électrovanne
- Pochettes de pièces de rechange et bobines de remplacement disponibles

### ENCOMBREMENTS (mm), MASSES (kg)



code SC B300		A	B	C	D	E	F	G	H	J	K	L	M	N	masse (1)
D055, D003 D058, A081 D061, A082	~	86	56	33	54	64	37	50	34	86	113	62	124	124	1,2
D009, D058R A081R, A082R	=	109	56	81	54	64	37	50	34	86	113	62	124	124	1,2
D064, D072 D068, D076	~	86	56	33	54	64	48	50	34	86	113	62	150	150	1,4
D064R, D068R	=	109	56	81	54	64	48	50	34	86	113	62	150	150	1,4

(1) bobine et connecteur compris

Consultez notre documentation sur : [www.ascojoucomatic.com](http://www.ascojoucomatic.com)