

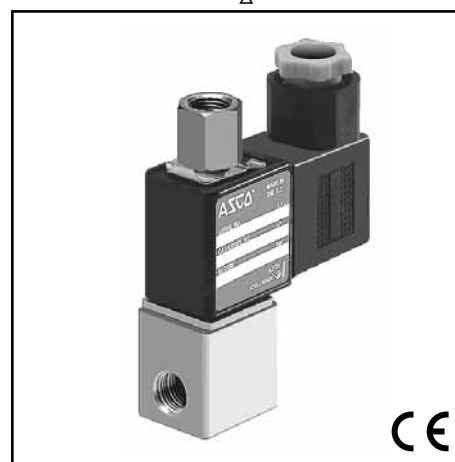
### PRESENTATION

- Electrovanne miniature 3 orifices à commande directe. Encombrement réduit et faible poids facilitent l'installation
- Pas de pression minimale de fonctionnement
- Nettoyage facilité des parties internes
- Electrovanne conforme aux Directives CE applicables

### GENERALITES

Pression différentielle 0 - 10 bar [1 bar = 100 kPa]  
 Viscosité maximum 65 cSt (mm<sup>2</sup>/s)  
 Temps de réponse 5 - 25 ms

fluides (*)	plage de température (TS)	garnitures (*)
air, gaz neutres, eau, huile	-20°C à +90°C	NBR (nitrile) FPM (élastomère fluoré)



### MATERIAUX EN CONTACT AVEC LE FLUIDE

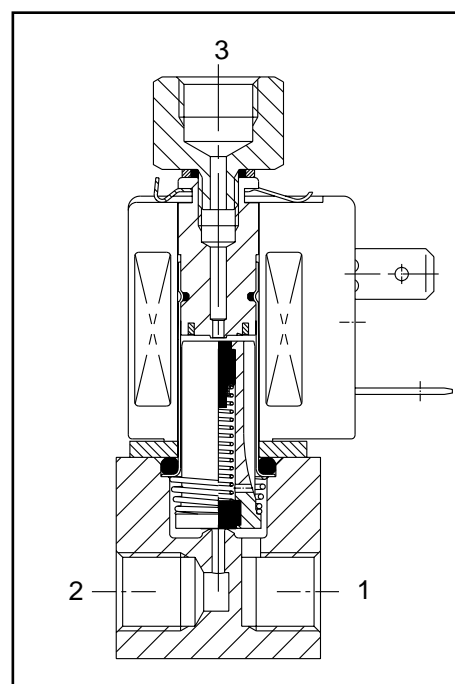
(\*) Vérifier la compatibilité du fluide avec les matériaux en contact

	Corps laiton	Corps acier inox
Corps	Laiton	AISI 303 SS
Tube-culasse	Acier inox	Acier inox
Culasse et noyau mobile	Acier inox	Acier inox
Ressorts	Acier inox	Acier inox
Garniture & clapets	NBR	FPM
Bague de déphasage	Cuivre	Cuivre

### CARACTERISTIQUES ELECTRIQUES

Classe d'isolation bobine F  
 Connecteur Débrochable (câble Ø 6-8 mm)  
 Conformité connecteur DIN 43650, 11 mm, standard industriel B  
 Conformité électrique CEI 335  
 Tensions standard CC (=) : 24V  
 (Autres tensions et 60 Hz sur demande) CA (-) : 24V - 115V - 230V / 50 Hz

type de bobine	puissances nominales				plage de température ambiante (TS) (°C)	protection
	appel		maintien			
	~ (VA)	(VA)	~ (W)	= (W)		
CM22-FT	-	-	-	-	-20 à +75	surmoulée IP65
CM22-FB	14,5	11	6,3	5 / 6,9	-20 à +50	



### SELECTION DU MATERIEL

Ø raccordement	Ø de passage	coefficient de débit Kv				pression différentielle admissible (bar)						code		EN OPTION				
		1 ↔ 2		2 ↔ 3		mini.	maximum (PS)			laiton	acier inox	FPM (1)	EPDM	CR	PTFE			
		(m <sup>3</sup> /h)	(l/min)	(m <sup>3</sup> /h)	(l/min)		air (*)	eau (*)	huile (*)									
G	(mm)	(m <sup>3</sup> /h)	(l/min)	(m <sup>3</sup> /h)	(l/min)		~	=	~	=	~	=						
<b>U Universelle</b>																		
1/8	1,2	0,05	0,8	0,06	1,0	0	7,0	4,5	6,0	3,5	6,0	2,5	SCG325B001	SCG325B031V	V	E	J	T
	1,6	0,08	1,3	0,06	1,0	0	4,0	3,0	4,0	2,0	4,0	1,5	SCG325B002	SCG325B032V	V	E	J	T
	2,4	0,15	2,5	0,06	1,0	0	2,0	1,0	2,0	1,0	1,5	1,0	SCG325B003	SCG325B033V	V	E	J	T
	3,2	0,20	3,3	0,06	1,0	0	1,0	0,8	1,0	0,8	1,0	0,8	SCG325B004	SCG325B034V	V	E	J	T
<b>NF Normalement fermé</b>																		
1/8	1,2	0,05	0,8	0,06	1,0	0	10,0	10,0	10,0	10,0	8,0	8,0	SCG325B005	SCG325B035V	V	E	J	T
	1,6	0,08	1,3	0,06	1,0	0	7,0	7,0	7,0	7,0	5,0	5,0	SCG325B006	SCG325B036V	V	E	J	T
	2,4	0,15	2,5	0,06	1,0	0	4,0	4,0	4,0	4,0	2,5	2,5	SCG325B007	SCG325B037V	V	E	J	T
	3,2	0,20	3,3	0,06	1,0	0	2,5	2,5	2,5	2,5	2,0	2,0	SCG325B008	SCG325B038V	V	E	J	T
<b>NO Normalement ouverte</b>																		
1/8	1,2	0,05	0,8	0,06	1,0	0	7,0	7,0	7,0	5,0	7,0	3,5	SCG325B009	SCG325B039V	V	E	J	T
	1,6	0,08	1,3	0,06	1,0	0	7,0	4,0	7,0	2,5	7,0	2,0	SCG325B010	SCG325B040V	V	E	J	T
	2,4	0,15	2,5	0,06	1,0	0	7,0	1,5	7,0	1,5	6,0	1,5	SCG325B011	SCG325B041V	V	E	J	T
	3,2	0,20	3,3	0,06	1,0	0	5,0	1,0	5,0	1,0	4,5	1,0	SCG325B012	SCG325B042V	V	E	J	T

(1) En standard pour les versions à corps acier inox, en option sur les versions à corps laiton.

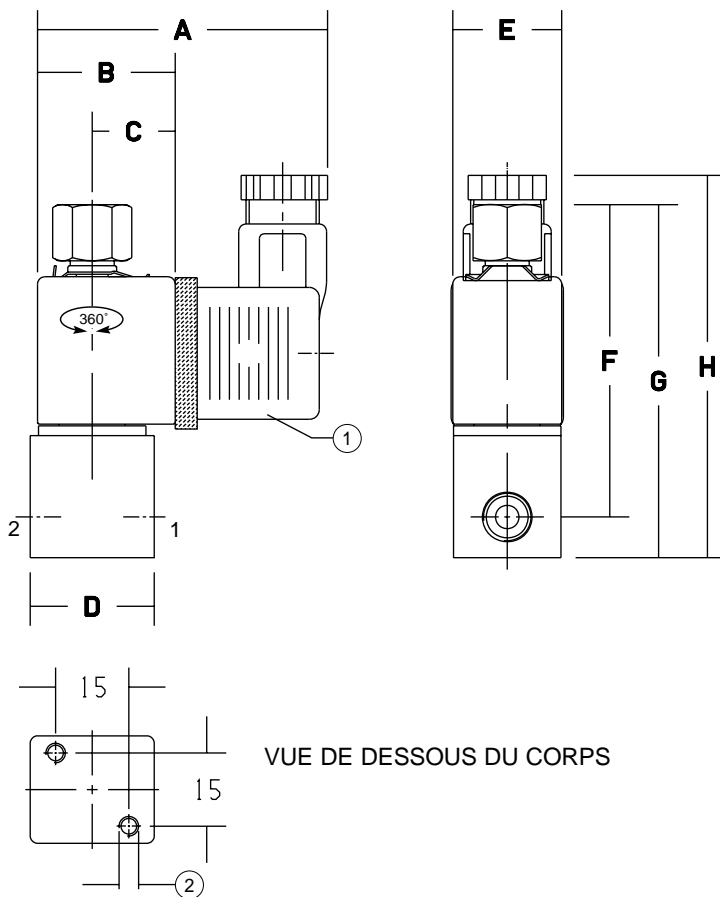
### OPTIONS

- Ces électrovannes peuvent également être livrées avec garnitures et clapets EPDM (éthylène-propylène), CR (chloroprène) et PTFE. Ajouter le suffixe optionnel dans le code
- Encapsulage, EEx m, pour atmosphères explosibles selon **ATEX/CENELEC** et normes nationales
- Bobines à sortie de fils
- Commande manuelle
- Connecteur avec visualisation et protection électrique intégrées ou avec câble de longueur 2 m
- Barrettes d'alimentation commune pour montage en juxtaposition de 4, 8 ou 12 électrovannes

### INSTALLATION

- Possibilité de montage des électrovannes dans toutes les positions
- Fixation par 2 trous prévus dans le corps
- Le repère de raccordement est le suivant : G = (ISO 228/1)
- Instructions d'installation/maintenance sont incluses avec chaque électrovanne

### ENCOMBREMENTS (mm), MASSES (kg)



VUE DE DESSOUS DU CORPS

- ① orientable de 180° en 180°  
 ② 2 trous de fixation Ø M4, profondeur 9 mm

code SCG325B	A	B	C	D	E	F	G	masse (1)
001 ... 012	59	28	17	25	22	63	71	0,20
031 ... 042								0,20

(1) bobine et connecteur compris

Consultez notre documentation sur : [www.ascojoucomatic.com](http://www.ascojoucomatic.com)