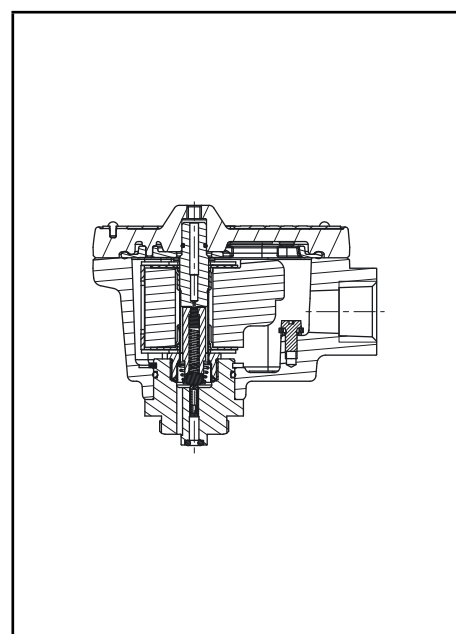


PRESENTATION

- Tête magnétique antidéflagrante, destinée à être utilisée en atmosphères explosibles, examen CE de type selon Directive ATEX 94/9/CE
- Le respect des exigences essentielles en ce qui concerne la sécurité et la santé est assuré par la conformité aux normes internationales et européennes CEI, ISA et EN : 60079-0, 60079-1, 61241-0 et 61241-1
- Raccordement électrique aisé par des bornes à vis sur la bobine
- Raccordement 1/2 NPT pour une large gamme de câbles
- Degré de protection P67 - NEMA 4/4X
- Tête magnétique associable à une gamme étendue d'électrovannes et de distributeurs

CONSTRUCTION

Boîtier tête magnétique	LPKF	Aluminium peinture noire cataphorèse
	WSLPKF	Acier inox (AISI 316L)
Couvercle	LPKF	Acier inox
	WSLPKF	Acier inox (AISI 316L)
Vis de couvercle		Acier inox
Tube, culasse, noyau-mobile		Acier inox
Plaque signalétique		Acier inox
Raccordement bobine		Bornes à vis solidaire du bobinage
Mode de protection		II2G Ex d IIB+H2 T6
		II2D Ex tD A21 IP67 T85°C



CARACTERISTIQUES ELECTRIQUES

Tensions standard CC (=) : 24V

CLASSIFICATION PAR TEMPERATURE

Bobines CC (=)

Pn (watt)	taille bobine			ambiante maxi °C ⁽¹⁾			
		M6		température de surface			
				T6 85°C	T5 100°C	T4 135°C	T3 200°C
classe d'isolation F (155°C) 100% E.D.							
0,5		●		60	-	-	-

Vérifier que la puissance soit compatible avec le produit sélectionné.

⁽¹⁾ Température ambiante minimum : -40°C. Cette température peut-être limitée par la plage de température de fonctionnement de la vanne ou du distributeur.

RACCORDEMENT

- Montage de tout dispositif IECEx-ATEX, d'entrée de câble, raccordement sur l'orifice taraudé 1/2 NPT.
- Le boîtier dispose d'une borne de masse externe et interne
- La tête magnétique s'oriente sur 360° pour ajuster la position d'entrée de câble

OPTIONS


- Presse-étoupe en laiton nickelé

COMMANDE

Les électrovannes ou électrodistributeurs équipés de cette tête magnétique antidéflagrante seront identifiés en faisant précéder leur code du préfixe LPKF ou WSLPKF.

Exemple : **LPKF** G 551B305 24V/CC

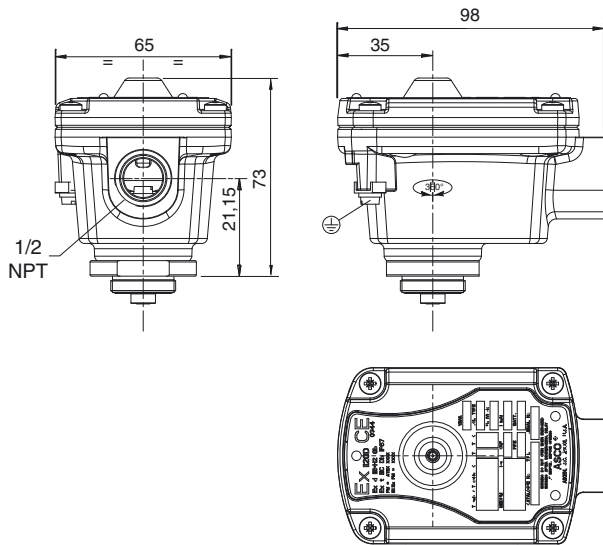
tête de commande ———— tension
taraudage orifice ———— code de base

ENCOMBREMENTS (mm), MASSES (kg) 



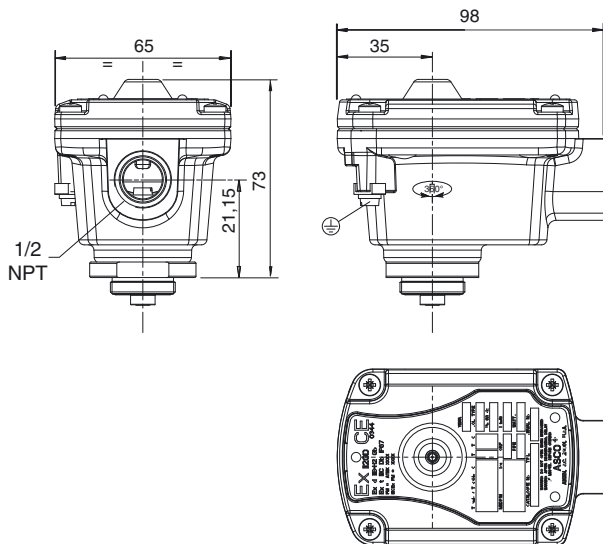
TYPE LPKF

Tête préfixe "LPKF"
Aluminium, revêtement époxy
IEC, ISA, EN : 60079-1, 61241-1
II2G Ex d IIB+H2 T6 - II2D Ex tD A21 IP67 T85°C



TYPE WSLPKF

Tête préfixe "WSLPKF"
Acier inox, revêtement époxy
IEC, ISA, EN : 60079-1, 61241-1
II2G Ex d IIB+H2 T6 - II2D Ex tD A21 IP67 T85°C



préfixe	masse
LPKF	0,55
WSLPKF	1,16