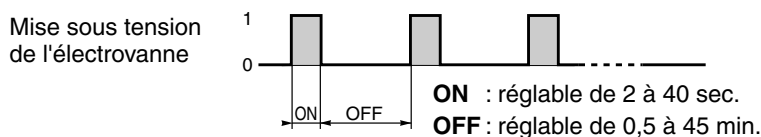
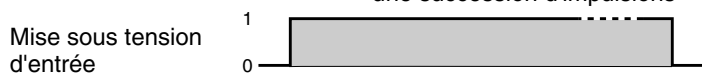


PRESENTATION

- Electrovanne équipée d'un temporisateur électronique réglable et d'une vanne manuelle avec filtre intégré
- Le temporisateur électronique est particulièrement adapté à la commande automatique de purge par ajustement du temps nécessaire à la vidange des condensats et ce, à intervalles réguliers, réglables

GENERALITES

| | |
|-----------------------------------|--|
| Pression différentielle | Voir "Sélection du matériel" [1 bar = 100 kPa] |
| Température ambiante | -10°C à +50°C |
| Viscosité maxi. admissible | 40 cSt (mm²/s) |
| Temps de réponse | 8 - 20 ms |
| Temporisateur électronique | Transforme une mise sous tension permanente en une succession d'impulsions |



| fluides (*) | plage de température (TS) | garnitures (*) |
|------------------------------|---------------------------|--|
| air, gaz neutres, eau, huile | - 25°C à + 80°C | NBR (nitrile) FPM (élastomère fluoré) |

MATERIAUX EN CONTACT AVEC LE FLUIDE

(*) Vérifier la compatibilité du fluide avec les matériaux en contact

| | Electrovanne 1/4 | Raccord purge 1/2 |
|--------------------------------|----------------------|-------------------|
| Corps | Laiton | Laiton |
| Pièces internes | Acier inox | Laiton |
| Ressort | Acier inox | - |
| Siège | Laiton et acier inox | - |
| Garnitures d'étanchéité | FPM | NBR |
| Baguette de déphasage | Cuivre | - |
| Filtre d'entrée | - | Tamis acier inox |

CARACTERISTIQUES ELECTRIQUES

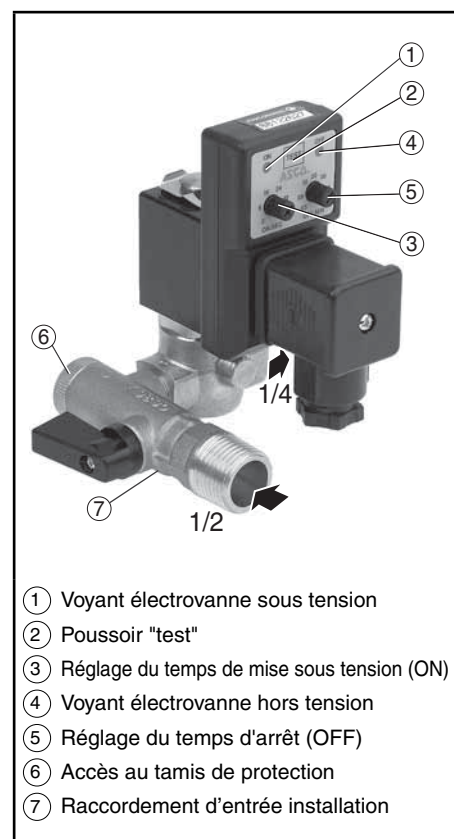
| | |
|--|---|
| Classe d'isolation bobine | F |
| Raccordement vers bobine | Par connexion ISO 4400 / EN 175301-803, forme A (temporisateur code 88122627) |
| Connecteur | Débrochable (câble Ø 6-10 mm) |
| Conformité connecteur | ISO 4400 / EN 175301-803, forme A |
| Conformité électrique | CEI 335 |
| Protection électrique | Surmoulée IP65 (EN 60529) |
| Répétabilité temporisateur | ± 0,1% |
| Précision d'échelle temporisateur | ± 10% |
| Tensions standard | CC (=) : 24V - 48V |
| (Autres tensions et 60 Hz sur demande) | CA (~) : 24V - 48V - 115V - 230V / 50 Hz |

| puissances nominales | | | | plage temp. ambiante tête magnétique (TS) (C°) | bobine de rechange | | type (1) |
|----------------------|----------------|------|-------------------|--|--------------------|------------|----------|
| appel ~ (VA) | maintien ~ (W) | | chaud/froid = (W) | | ~ | = | |
| 55 | 23 | 10,5 | 9 / 11,2 | -10 à + 50 | 400425-117 | 400425-142 | 01 |

(1) Voir encombrements page suivante.

SELECTION DU MATERIEL

| Ø raccordement | Ø de passage (mm) | coefficient de débit Kv (m³/h) (l/min) | pression différentielle admissible (bar) | | | | puissance bobine (W) | | code comprenant électrovanne, temporisateur et raccord ~/= | | |
|---|-------------------|--|--|---------|----|---------------|----------------------|---|--|------|---------------------|
| | | | maxi. (PS) | | | | | | | | |
| | | | mini. | air (*) | | eau/huile (*) | | | | | |
| NF - Normalement fermée | | | | | | | | | | | |
| orifice raccord : G 1/2 orifice 2 : (G*) 1/4 | 4,5 | 0,42 | 7 | 0 | 16 | 5 | 16 | 5 | 10,5 | 11,2 | CDVAE272A019 |



OPTIONS ET ACCESSOIRES

- Autres types de raccordements réalisables sur demande
- Connecteur avec visualisation et protection électrique intégrées ou avec câble de longueur 2 m (voir "Bobines & Accessoires")

INSTALLATION

- Possibilité de montage dans toutes les positions
- Fixation par 2 trous prévus dans le corps de l'électrovanne (ØM4, profondeur 6 mm)
- L'orifice de raccordement (G*) 1/4 est conforme aux normes ISO 228/1 et ISO 7/1. L'orifice G 1/2 est conforme à la norme ISO 228/1
- Instructions d'installation/maintenance sont incluses avec chaque électrovanne temporisée

PIECES DE RECHANGE

| code | code pièces de rechange | | |
|--------------|-------------------------|---------------------------|---------------|
| | électrovanne ~/= | raccord de purge G 1/2 | temporisateur |
| CDVAE272A019 | C140040 | 88100914 | 88122627 |

EXEMPLES DE COMMANDES :

| | | | | | |
|-------------------|---|-----|---|-----|--------------|
| CDVA | E | 272 | A | 019 | 230V / 50 Hz |
| CDVA | E | 272 | A | 019 | 24V CC |
| préfixe | | | | | |
| taraudage orifice | | | | | tension |
| code de base | | | | | |

EXEMPLES DE COMMANDES KITS :

| | |
|--------------|---------|
| | C140040 |
| code de base | |

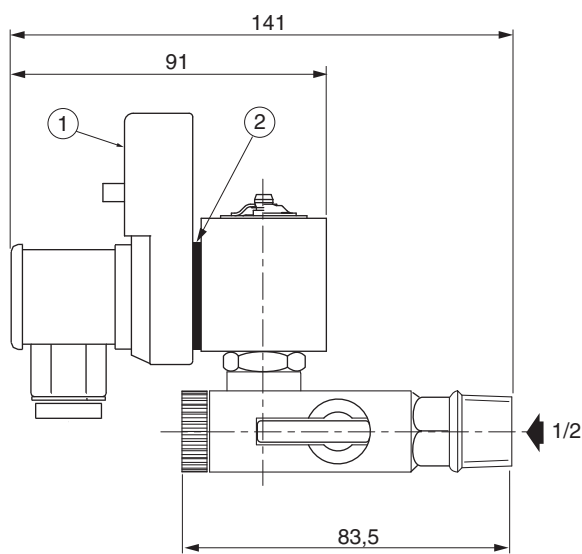
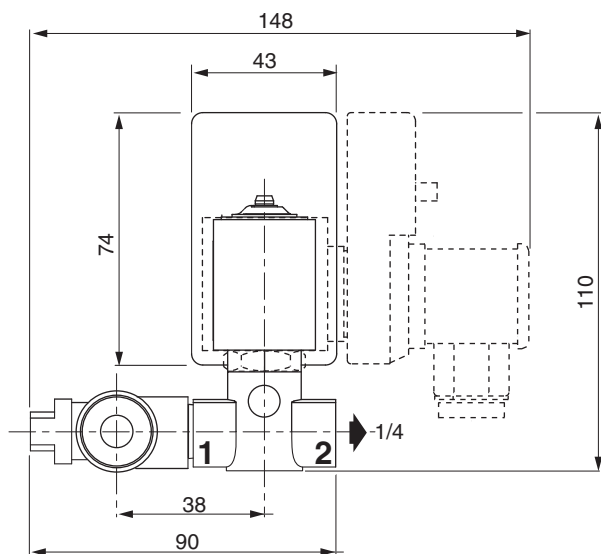
ENCOMBREMENTS (mm), MASSES (kg)



TYPE 01

CEI 335 / ISO 4400

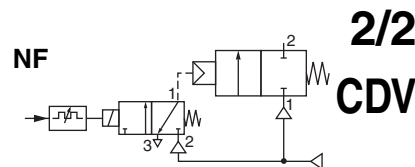
électrovanne-pilote temporisée 1/4 IP65



| type | masse ⁽¹⁾ |
|------|----------------------|
| 01 | 0,550 |

⁽¹⁾ Ensemble complet connecteur compris.

- ① Temporisateur orientable
- ② Joint d'étanchéité et connexion ISO 4400 / EN 175301-803, forme A, pour montage temporisateur 88122627

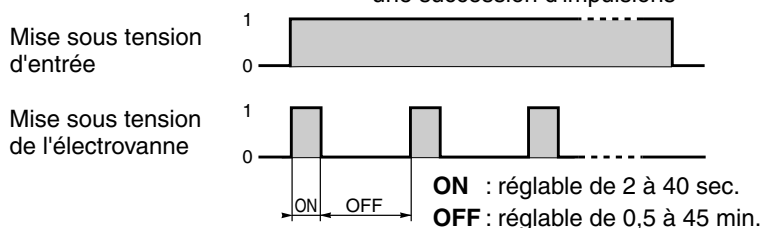


PRESENTATION

- Vanne 2/2 NF équipée d'une électrovanne-pilote 3/2 NF avec temporisateur électronique réglable pour application de purge de condensats (compresseurs,...)
- Le temporisateur électronique est particulièrement adapté à la commande automatique de purge avec un ajustement du temps nécessaire pour la vidange des condensats et dans des intervalles réguliers réglables
- Vanne corps acier inox particulièrement recommandée pour une utilisation avec des fluides chargés et agressifs

GENERALITES

| | |
|---------------------------------------|--|
| Pression différentielle | Voir "Sélection du matériel" [1 bar = 100 kPa] |
| Pression maxi. admissible | 16 bar |
| Viscosité maxi. admissible | 600 cSt (mm ² /s) |
| Fluide de pilotage | Air, eau, filtré |
| Pression de pilotage | Voir "Sélection du matériel" |
| Température ambiante | -10°C à +50°C |
| Température fluide de pilotage | -10°C à +50°C |
| Temporisateur électronique | Transforme une mise sous tension permanente en une succession d'impulsions |



| vanne : fluides (*) | plage de température (TS) | garnitures (*) |
|------------------------------|---------------------------|----------------|
| air, gaz neutres, eau, huile | - 10°C à + 140°C | PTFE |

MATERIAUX EN CONTACT AVEC LE FLUIDE

(*) Vérifier la compatibilité du fluide avec les matériaux en contact

| | | | |
|------------------------------------|----------------------|--------------------------------|---------------|
| Corps | Laiton | Electrovanne-pilote 1/8 | AISI 316L |
| Corps de presse-étoupe | - | Vanne E290 1/2 | AISI 316L |
| Pièces internes | Acier inox | | Acier inox |
| Ressort | Acier inox | | - |
| Garnitures de presse-étoupe | - | | Chevrons PTFE |
| Siège | Laiton et acier inox | | - |
| Garnitures d'étanchéité | NBR | | FPM, PTFE |
| Bague de déphasage | Cuivre | | - |

AUTRES MATERIAUX

| | | |
|-------------------------|---|-----------|
| Tête de commande | - | PA chargé |
|-------------------------|---|-----------|

CARACTERISTIQUES ELECTRIQUES

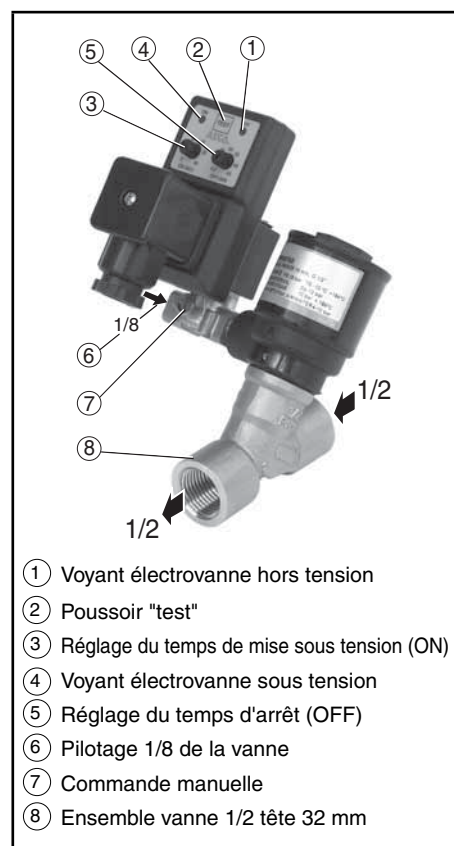
| | |
|----------------------------------|--|
| Classe d'isolation bobine | F |
| Raccordement vers bobine | Par connexion DIN 43650, 11mm, standard industriel B (temporisateur code 88122638) |

| | |
|--|--|
| Connecteur | Débrochable (câble Ø 6-10 mm) |
| Conformité connecteur | ISO 4400 / EN 175301-803, forme A |
| Conformité électrique | CEI 335 |
| Protection électrique | Surmoulée IP65 (EN 60529) |
| Répétabilité temporisateur | ± 0,1% |
| Précision d'échelle temporisateur | ± 10% |
| Tensions standard | CC (=) : 24V - 48V |
| (Autres tensions et 60 Hz sur demande) | CA (~) : 24V - 48V - 115V - 230V / 50 Hz |

| puissances nominales | | | plage temp. ambiante tête magnétique (TS) | bobine de rechange | | type ⁽¹⁾ |
|----------------------|------------|---------------|---|--------------------|-------------|---------------------|
| appel ~ | maintien ~ | chaud/froid = | | ~ | = | |
| (VA) | (VA) | (W) | (W) | (C°) | 230 V/50 Hz | 24 V CC |
| 12 | 6 | 4 | 4,5 / 5,5 | -10 à + 50 | 43005429 | 43005413 |

SELECTION DU MATERIEL

| Ø raccordement | DN | coefficient de débit Kv | pression de pilotage (bar) | | pression différentielle admissible (bar) | | Ø tête de C ^{de} (mm) | code comprenant vanne, électrovanne-pilote et temporisateur |
|--|------|-------------------------------|----------------------------|-------|--|---------------|--------------------------------|---|
| | | | mini. | maxi. | air, gaz neutres (*) | eau/huile (*) | | |
| (G*) | (mm) | (m ³ /h) (l/min) | mini. | maxi. | maxi. (PS) | | | |
| NF - Normalement fermée, arrivée sous le clapet | | | | | | | | |
| vanne : 1/2 | 15 | 4,1 68 | 4 | 10 | 0 | 12 | 12 | 32 |
| | | | | | | | | CDVAE290A792 |



OPTIONS ET ACCESSOIRES

- Autres types de raccords réalisables sur demande
- Indicateur optique de position sur tête Ø 32 mm
- Connecteur avec visualisation et protection électrique intégrées ou avec câble de longueur 2 m (voir "Bobines & Accessoires")

INSTALLATION

- Possibilité de montage dans toutes les positions
- Compatibilité avec les huiles ASTM 1, 2 et 3
- Les orifices de raccordement (G*) sont conformes aux normes ISO 228/1 et ISO 7/1
- Instructions d'installation/maintenance sont incluses avec chaque vanne temporisée

PIECES DE RECHANGE

| code | code pièces de rechange | |
|--------------|-------------------------|-----------------|
| | vanne Ø 32 mm | temporisateur |
| CDVAE290A792 | C140101 | 88122638 |

EXEMPLES DE COMMANDES :

| | | | | | |
|-------------------|---|-----|---|-----|--------------|
| CDVA | E | 290 | A | 792 | 230V / 50 Hz |
| CDVA | E | 290 | A | 792 | 24V CC |
| préfixe | | | | | tension |
| taraudage orifice | | | | | |
| code de base | | | | | |

EXEMPLES DE COMMANDES KITS :

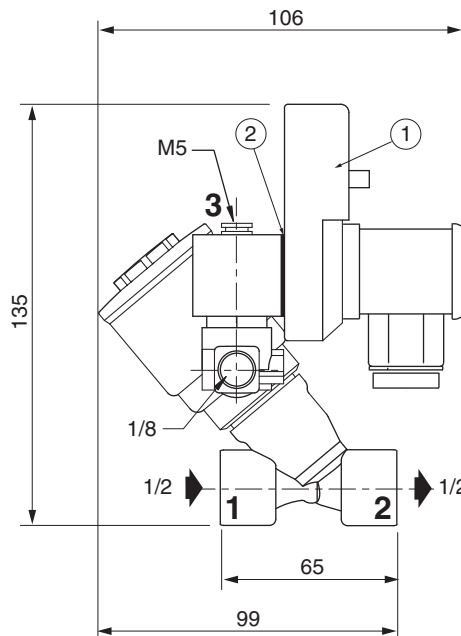
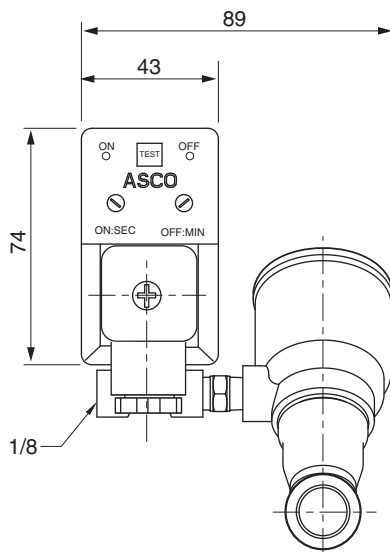
| | |
|--------------|---------|
| | C140101 |
| code de base | |

ENCOMBREMENTS (mm), MASSES (kg)



TYPE 01

Tête 32 mm
Arrivée sous le clapet en 2
électrovanne-pilote temporisée 1/8 IP65



| type | masse ⁽¹⁾ |
|------|----------------------|
| 01 | 0,555 |

⁽¹⁾ Ensemble complet connecteur compris.

- ① Temporisateur orientable
- ② Joint d'étanchéité et connexion DIN 43650, 11 mm, standard industriel B, pour montage temporisateur 88122638