

PRESENTATION

- Tous les orifices d'échappements de cet électrodistributeur étant canalisables, ils assurent une meilleure protection de l'environnement, particulièrement recommandée pour les installations en zones sensibles telles que salles blanches, industries pharmaceutiques ou agro-alimentaires
- Distributeur garantissant en standard une complète isolation des composants internes contre les liquides, poussières, et autres agents présents dans l'environnement (version étanche par rapport à l'atmosphère)
- Possibilité de pilotage externe (alimentation externe du pilote) permettant un fonctionnement à partir d'une pression différentielle minimale de 0 bar par retournement d'une garniture spécifique
- Distributeurs monostables en conformité avec la norme CEI 61508 de sécurité fonctionnelle, certifiés par le TÜV et utilisables jusqu'au niveau le plus haut d'intégrité de sécurité SIL 4/AK 7
- Electrodistributeur conforme aux Directives CE applicables

GENERALITES

Pression différentielle 2 - 10 bar [1 bar = 100 kPa]
Débit (Qv à 6 bar) 860 l/min (ANR)

| fluides (*) | plage de température (TS) | garnitures (*) |
|---------------------------|---------------------------|-------------------------------------|
| air, gaz neutres, filtrés | - 40°C à + 60°C | VMQ (silicone) + PUR (polyuréthane) |

MATERIAUX EN CONTACT AVEC LE FLUIDE

(*) Vérifier la compatibilité du fluide avec les matériaux en contact

| | |
|---------------------------------|-------------------------|
| Corps, embouts, siège | Laiton |
| Pièces internes du distributeur | Laiton, acier inox, POM |
| Tube-culasse | Acier inox |
| Culasse et noyau mobile | Acier inox |
| Ressort noyau | Acier inox |
| Clapet supérieur | PA |
| Garnitures du pilote | FPM, NBR |
| Bague de déphasage | Cuivre |

AUTRES MATERIAUX

Boîtier tête magnétique (WP) Acier galvanisé (revêtement époxy)

CARACTERISTIQUES ELECTRIQUES

| | |
|----------------------------|--|
| Classe d'isolation bobine | F |
| Connecteur (SC) | Débrochable (câble Ø 6-10 mm) |
| Conformité connecteur (SC) | ISO 4400 / EN 175301-803, forme A |
| Raccordement bobine (WP) | Bornes à vis (câble Ø 7-12 mm) |
| Entrée de câble (WP) | Presse-étoupe, polyamide (PA), M20x1,5 |
| Conformité électrique | CEI 335 |
| Protection électrique | Surmoulée IP65 (SC) ou IP67 (WP) (EN 60529) |
| Tensions standard | CC (=) : 24V - 48V CA (~) : 24V - 48V - 115V - 230V / 50 Hz |

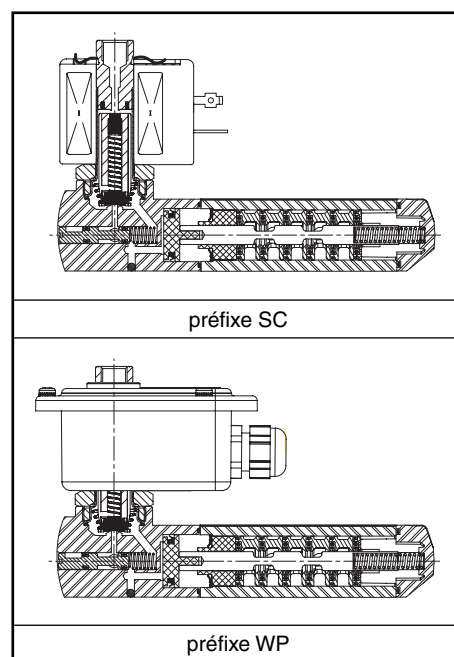
| préfixe option | puissances nominales | | | plage temp. ambiante tête magnétique (TS) (°C) | bobine de rechange | | type (1) | |
|----------------|----------------------|------------|---------------|--|--------------------|------------|------------|----|
| | appel ~ | maintien ~ | chaud/froid = | | ~ | = | | |
| | (VA) | (VA) | (W) | | (W) | (W) | | |
| SC | 55 | 23 | 10,5 | 9 / 11,2 | -40 à +75 | 400425-117 | 400425-142 | 01 |
| WP | 55 | 23 | 10,5 | 9 / 11,2 | -40 à +75 | 400405-117 | 400405-142 | 02 |

(1) Voir encombrements page suivante.

SELECTION DU MATERIEL

| Ø raccordement | Ø de passage | coefficient de débit Kv | | pression différentielle admissible(bar) | | puissance bobine (W) | | code | options | | | | |
|--|--------------|-------------------------|---------|---|------------|----------------------|------|------|--------------|--------------|--------------|---------------|--|
| | | | | mini.(2) | maxi. (PS) | | | | type 01 (SC) | type 02 (WP) | Cds manuelle | Cds impulsion | |
| | | | | | | | | | | | | | |
| G | (mm) | (m³/h) | (l/mln) | | | | | | | | | | |
| 5/2 - Commande électropneumatique - rappel ressort (monostable) | | | | | | | | | | | | | |
| 1/4 | 6 | 0,75 | 12,5 | 0 / 2 | 10 | 10 | 10,5 | 11,2 | SCG551A419 | WPG551A419 | MO | - - | |
| 5/2 - Commande et rappel électropneumatiques (bistable) | | | | | | | | | | | | | |
| 1/4 | 6 | 0,75 | 12,5 | 0 / 2 | 10 | 10 | 10,5 | 11,2 | SCG551A420 | WPG551A420 | MO | - - | |
| 5/2 - Commande électropneumatique - rappel ressort (monostable) certification CEI 61508 sécurité fonctionnelle intégrée | | | | | | | | | | | | | |
| 1/4 | 6 | 0,75 | 12,5 | 0 / 2 | 10 | 10 | 10,5 | 11,2 | SCG551A419SL | WPG551A419SL | - | - - | |

(2) La valeur minimale 0 bar est obtenue seulement dans le cas où une pression externe de pilotage est appliquée.



G

OPTIONS

- Version configurée en alimentation externe du pilotage, TPL 20547
- Têtes magnétiques selon directive ATEX 94/9/CE, zones 0/20-1/21-2-22, catégories 1-2-3 (voir section "Atmosphères Explosibles")
- Conformité aux normes "UL", "CSA" et autres normes locales disponibles sur demande
- Classe d'isolation bobine H pour température ambiante maxi. +80°C, préfixe HT («SCHT» ou «WPHT»)
- Conduits d'entrée de câble pour boîtier acier : 1/2" NPT (aluminium ou acier inox AISI 316), préfixe "T" ou M20 x 1,5, préfixe "ET"
- Autres types de raccordement disponibles sur demande
- Connecteur avec visualisation et protection électrique intégrées ou avec câble de longueur 2 m (voir section "Bobines & accessoires")

INSTALLATION

- Possibilité de montage des électrodistributeurs dans toutes les positions
- Il est nécessaire de canaliser ou d'équiper les échappements pour protéger les composants internes de l'électrodistributeur dans le cas d'utilisation à l'extérieur ou en environnement difficile (poussières, liquides etc.)
- CEI 61508 Sécurité Fonctionnelle (suffixe SL), plage de température autorisée : -40°C à +60°C. Probabilité de défaillance, nous consulter
- Le repère de raccordement est le suivant : G = G (ISO 228/1)
- Version préfixe "WP" : boîtier équipé d'un presse-étoupe pour câble non armé de diamètre de gaine de 7 à 12 mm et de bornes de masse interne et externe
- Electro-distributeurs, suffixe "SL", sont fournis avec des protecteurs d'échappement spécifiques
- Instructions d'installation/maintenance sont incluses avec chaque électrodistributeur

ACCESSOIRES

| série | Ø raccordement | protecteur d'échappement |
|-------|-------------------|-----------------------------|
| | | acier inox |
| 551 | G 1/8 | 34600418 ⁽¹⁾ |
| | G 1/4 | 34600419 ⁽¹⁾ |

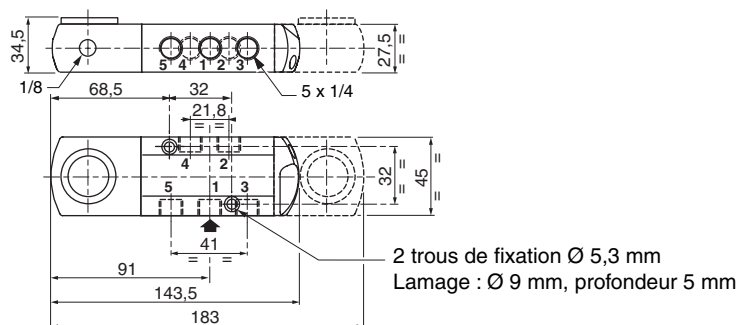
⁽¹⁾ Fourni avec le suffixe «SL»

EXEMPLES DE COMMANDES :

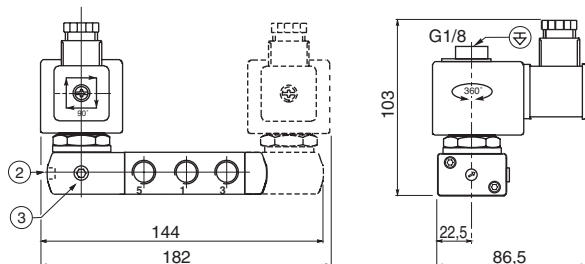
| | | | | | | | |
|--|------|---|-----|---|-----|--------------|--------------|
| | SC | G | 551 | A | 419 | 230V / 50 Hz | |
| | SC | G | 551 | A | 419 | SL | 230V / 50 Hz |
| | WP | G | 551 | A | 420 | 24V / 50 Hz | |
| | WP | G | 551 | A | 419 | MO | 115V / 50 Hz |
| | WPHT | G | 551 | A | 420 | MO | 230V / 50 Hz |

préfixe ———
 taraudage orifice ———
 code de base ———
 tension ———
 suffixe ———

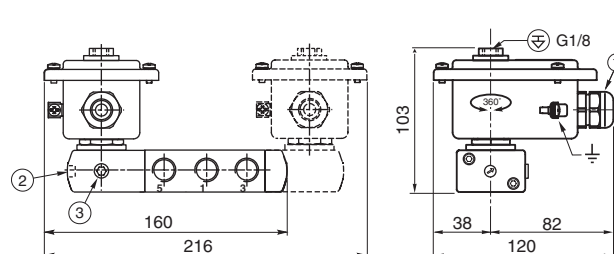
ENCOMBREMENTS (mm), MASSES (kg)



TYPE 01
Tête préfixe "SC"
Surmoulée époxy
CEI 335 / ISO 4400
IP65



TYPE 02
Tête préfixe "WP"
Métallique; enduite époxy
CEI 335
IP67



| type | préfixe option | masse ⁽¹⁾ | |
|------|-------------------|----------------------|----------|
| | | monostable | bistable |
| 01 | SC | 1,52 | 2,28 |
| 02 | WP | 1,70 | 2,72 |

⁽¹⁾ Bobine(s), connecteur(s) (SC) et presse-étoupe (WP) compris.

- ① Presse-étoupe pour câble non armé de Ø de gaine de 7 à 12 mm
- ② Commande manuelle
- ③ Alimentation externe du pilotage : 1/8