

PRESENTATION

- *Larges seuils de pression de régulation eau de ville : 0,5 à 6 bar*
- *Fiabilité et durabilité, faible hystérésis, membrane déroulante, pas de frottement*
- *Régulateur sans décompression automatique*

GENERALITES

Fluide	eau
Pression maxi d'entrée	12 bar
Pression de régulation	0,2-3 bar or 0,5-6 bar
Hystérésis	0,35 bar
Température ambiante	+5°C à +50°C
Débit maxi. (Qv à 6,3 bar)	550 l/min - 650 l/min

CONSTRUCTION

Garnitures d'étanchéité	NBR (nitrile)
Corps	PA (polyamide) chargé fibre de verre
Bouton de réglage de la pression	avec dispositif de blocage "Tirer-Tourner-Pousser"

MONTAGE

Chaque régulateur peut être monté dans toutes les positions
Possibilité de montage en tableau (bague de fixation: voir accessoires)
Le sens d'écoulement du fluide est indiqué par une flèche
et par l'inscription "IN" - "OUT" sur le corps

SELECTION DU MATERIEL

Ø raccordement	type MODULAIR	pression maxi d'entrée (bar)	pression de régulation (bar)	coefficient de débit Kv		code		
				(m³/h)	(l/min)	régulateur		
						Ø mano	avec manomètre 0-10 bar	sans manomètre
Plage de réglage : standard								
G1/8	105	12	0,5-6	0,58	9,7	40	34225273	34225271
G1/4	105	12	0,5-6	0,90	15	40	34225274	34225272
						0-4 bar		
G1/8	105	12	0,2-3	0,58	9,7	40	34225269	34225267
G1/4	105	12	0,2-3	0,90	15	40	34225270	34225268

ACCESSOIRES voir catalogue "Composants Pneumatiques d'Automatisation"

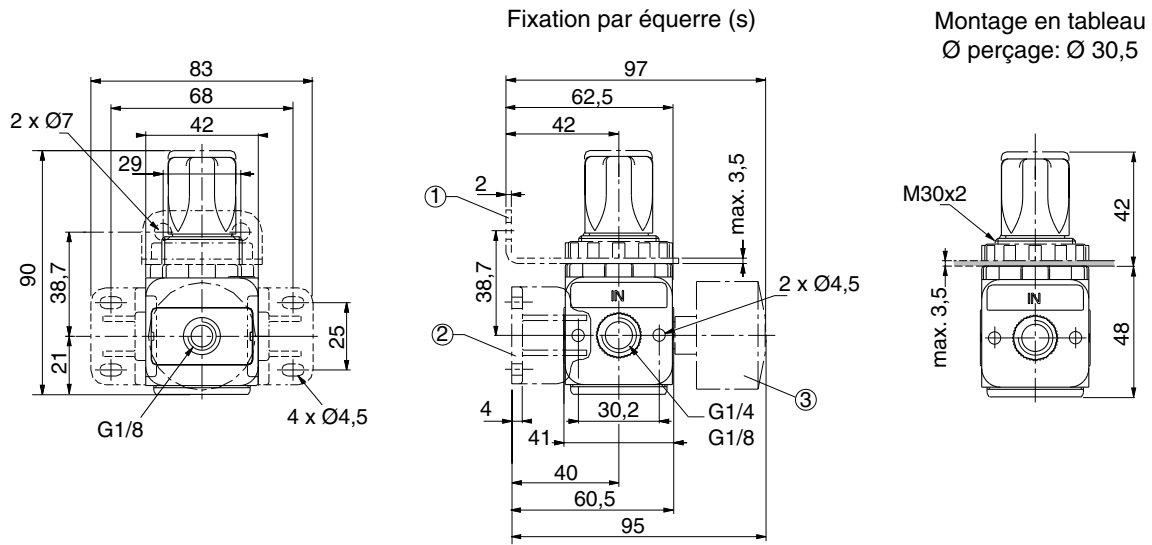
OPTION

- Matériel pour utilisation en atmosphères explosibles, poussiéreuses ou gazeuses (directive ATEX 94/9/CE)

zones	classification	groupe de gaz	code option ATEX
2-22	II3GD c T 85°C (T6)	IIA-IIIB-IIC	612077
1-21	II2GD c IIC T85°C (T6)	IIC	612066

ENCOMBREMENTS ET MASSES

Masse : 0,130 kg



- ① Fixation par équerre supérieure (accessoire) et bague de fixation
- ② Fixation par 2 équerres latérales (accessoire)
- ③ Manomètre Ø 40 mm