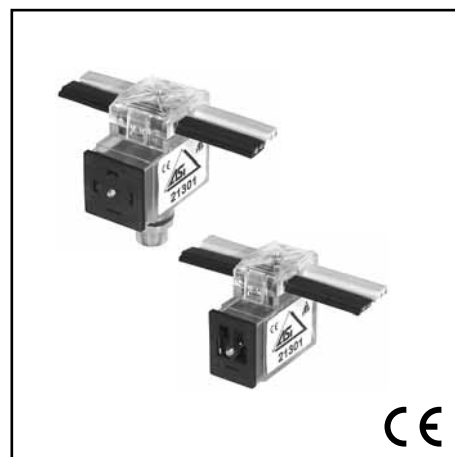


PRESENTATION

- Les connecteurs AS-Interface sont adaptés pour le pilotage direct d'électrovannes ou électrodistributeurs munis de bobines à broches normalisées DIN 43650, 11 mm, standard industriel B ou ISO 4400/EN 175301-803, form A, de puissance maximale 7,2W / 24V CC (-15 ou -10%, +10%)



CE

- Raccordement électrique par prises vampire adaptées pour câbles plats noir et jaune normalisés AS-Interface
- Electrovannes et distributeurs directement intégrables sur le bus AS-Interface
- Construction compacte et peu encombrante (comparable à un connecteur standard)
- Proposés avec ou sans socle ØM12 supplémentaire pour connexion d'une ou deux entrées pour retour d'informations capteurs



GENERALITES

Protocole

Support de transmission

Structure du bus

Nombre maxi de connecteurs

Nombre de sortie par connecteur

Longueur maxi du câble bus

Temps de rafraîchissement des E/S

Adressage des connecteurs (abonnés)

Automates compatibles

AS-Interface

Câble plat noir : alimentation 24V CC sur 2 conducteurs. Lors du raccordement sur le boîtier d'alimentation, respecter la polarité, bleu : -, marron : +
Câble plat jaune : données sur 2 conducteurs

Ligne ou arborescente

31 esclaves

1 électrovanne ou électrodistributeur par connecteur

100 m (300 m avec répéteur)

5 ms maxi.

Par le maître AS-Interface via la console de configuration, ou par la pocket de programmation

SIEMENS, SCHNEIDER, IFM

passerelles AS-Interface : Profibus-DP, Interbus-S,

DeviceNet, Worldfip/FIPIO

CARACTERISTIQUES ELECTRIQUES

Tension d'alimentation données AS-Interface

31,5 V

Tension d'alimentation de puissance (câble noir)

24 V CC (-5%, +10%)

Taux d'ondulation maxi

10 %

Puissance maxi sur connecteur

7,2 W (0,3 A)

Consommation du connecteur sur câble jaune

< 150 mA

Raccordement de l'alimentation 24 V

Prises vampire pour câble AS-Interface (câble noir)

Raccordement du réseau (IN/OUT)

Prises vampire pour câble AS-Interface (câble jaune)

Raccordement des entrées

Par socle M12 à 5 broches femelles, alimentation des entrées par câble noir

Seuil de commutation d'une entrée

0,36 mA

Signalisation

2 Leds visualisation AS-Interface et bobine sous tension

Température ambiante

-10°C à +60°C

Protection électrique

IP65, avec serrage correct des connecteurs et couvercles

SELECTION DU MATERIEL

désignation (connecteurs non orientables)	adaptable sur bobines	sans entrée	code	
			avec entrée ØM12	
			version A	version B
Connecteur AS-Interface, taille 22				
avec connecteur DIN 43650, 11 mm, standard industriel B	CM5 - CM22 C22A	88100277	88100337	88100408
Connecteur AS-Interface connector, taille 30				
avec connecteur ISO 4400 / EN 175301-803, forme A	CM6/FT - JMX CM25 - C25A CM30 - CMXX/F (1,7 W ⁽¹⁾)	88100278	88100339	88100409

⁽¹⁾ Connecteur utilisé avec bobine faible puissance, consommation 1,7 W. Voir catalogue en langue anglaise "Pilot Valves for the Process Industry". Nous consulter

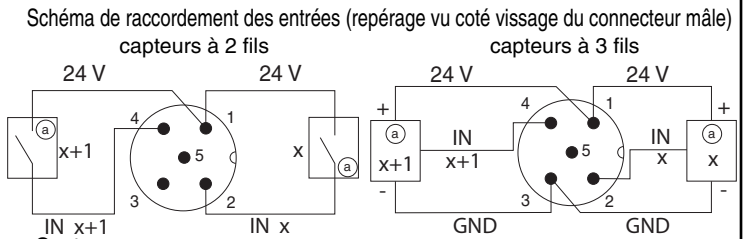
ACCESSOIRES

- Connecteurs ØM12 à 5 broches mâles pour entrées (retour capteurs) :
 - avec entrée de câble mono coudé 90° Pg7 pour 1 câble Ø4 à 6 mm, code : **88161927**
 - avec entrée de câble mono droit Pg7 pour 1 câble Ø4 à 6 mm, code : **88100330**
 - avec entrée de câble duo droit pour 2 câbles Ø3 à 5 mm, code : **88100253**
- Embouts thermorétractables (lot de 10 pièces) pour assurer l'étanchéité IP65 à l'extrémité des lignes de raccordement, code : **88157927**

INSTALLATION

- Raccordement du connecteur ØM12

broche	nom	désignation
1	24V CC IN	alimentation des entrées
2	IN x	entrée logique positive x
3	GROUND	commun (capteurs à 3 fils)
4	IN x + 1	entrée logique positive x + 1
5	PE	masse



a) Capteur

Compatible avec les détecteurs inductifs si le courant de fuite est inférieur à 0,3 mA et avec un seuil de commutation, à l'état 0, inférieur à 4V.

- Adressage des signaux d'entrées

D0, D1, D2, D3 :
bits de données pour un esclave AS-Interface
(1 noeud non bidirectionnel)

connecteur	D0	D1	D2	D3
sans entrée	sortie (bobine)	non utilisé	non utilisé	non utilisé
avec entrées	sortie (bobine)	non utilisé	entrée 1	entrée 2

Dans le cas où la configuration du réseau AS-Interface se fait avec coupleur AS-Interface intégré à l'automate, voici les codes d'identification pour un connecteur AS-Interface

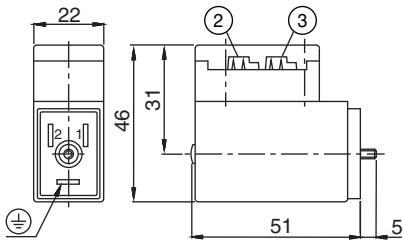
connecteur	code Entrées/Sorties	ID-code
connecteur	connecteur	connecteur
code identificateur	11 (ou BH)	15

- Instructions d'installation/maintenance sont incluses avec chaque électrovanne

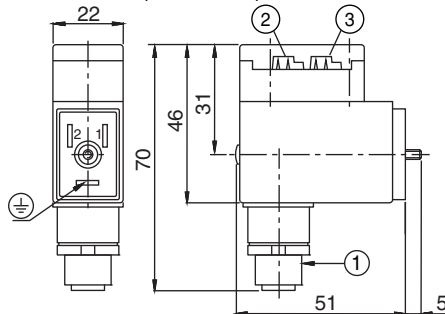
ENCOMBREMENTS (mm), MASSES (kg)

■ Connecteur AS-Interface, connexion DIN 43650, 11 mm, standard industriel B (taille 22) - Les connecteurs AS-Interface sont non orientables -

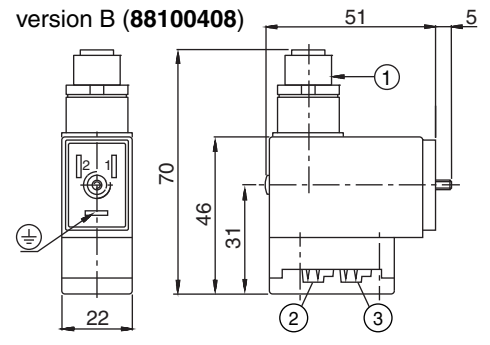
- Sans entrée (Masse : 38 g)
code : **88100277**



- Avec entrée ØM12 (Masse : 54 g)
version A (**88100337**)



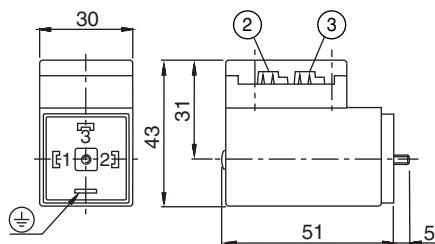
version B (**88100408**)



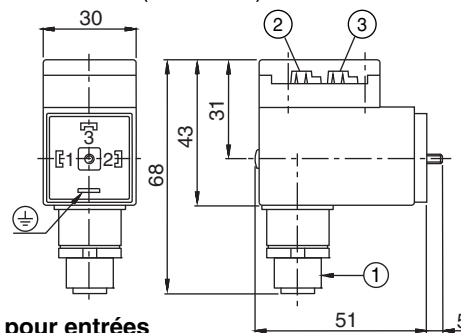
- ① Socle Ø M12, à 5 broches femelles, pour entrée

■ Connecteur AS-Interface, connexion ISO 4400, 11 mm, standard industriel B (taille 30) - Les connecteurs AS-Interface sont non orientables -

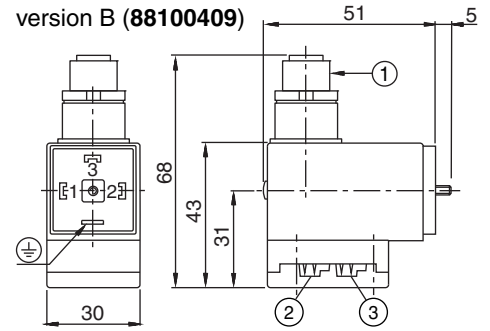
- Sans entrée (Masse : 42 g)
code : **88100278**



- Avec entrée ØM12 (Masse : 58 g)
version A (**88100339**)



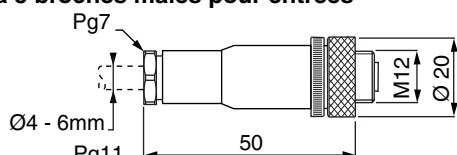
version B (**88100409**)



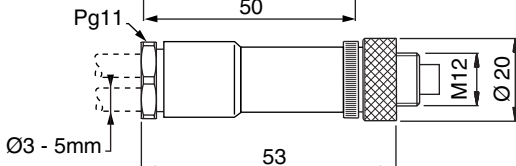
- ② Câble jaune (AS-Interface)
- ③ Câble noir (alimentation)

■ Connecteur ØM12 à 5 broches mâles pour entrées

code :
88100330



code :
88100253



code :
88161927
(orientable de 90° en 90°)

