

PRESENTATION

- Tête magnétique antidéflagrante, destinée à être utilisée en atmosphères explosibles, examen CE de type selon Directive ATEX 94/9/CE
N° de l'attestation CE de type : **LCIE 00 ATEX 6008 X**
N° Certificat de conformité IECEx : **IECEx LCI 07.0015X**
- Le respect des exigences essentielles en ce qui concerne la sécurité et la santé est assuré par la conformité aux normes internationales et européennes EN-CEI 60079-0, EN-CEI 60079-1, EN-CEI 61241-0 et EN-CEI 61241-1
- Raccordement électrique aisé par des bornes à vis sur la bobine
- Raccordement 1/2 NPT (M20 x 1,5 en option) pour une large gamme de câbles
- Degré de protection IP67
- Tête magnétique associable à une gamme étendue d'électrovannes et de distributeurs

CONSTRUCTION

Boîtier tête magnétique	NF	Aluminium chromaté à revêtement époxy
	WSNF	Acier inox (AISI 316L)
Couvercle	NF	Acier (zingué)
	WSNF	Acier inox (nickelé)
Tube, culasse, noyau-mobile	tous	Acier inox
Bague de déphasage	tous	Cuivre ou argent
Plaque signalétique	NF	Acier inox
	WSNF	Acier inox
Raccordement bobine	tous	Bornes à vis solidaire du bobinage
Attaches & vis	tous	Acier inox
Mode de protection		IECEx / II 2 G Ex d IIC T6..T4 IECEx / II 2 D Ex tD A21 IP67 T85°C..T135°C

CARACTERISTIQUES ELECTRIQUES

Tensions standard	CC (=) : 24V - 48V
(Autres tensions et 60 Hz sur demande)	CA (~) : 24V - 48V - 115V - 230V ⁽³⁾ / 50 Hz

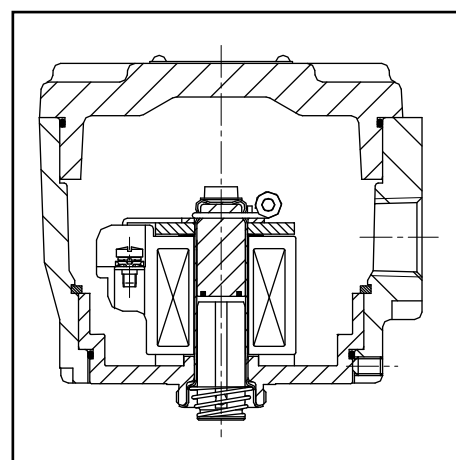
CLASSIFICATION PAR TEMPERATURE

Bobines CA (~)

Pn (watt)	taille bobine		ambiante maxi °C ⁽¹⁾			
	MXX	M12	température de surface			
			T6 85°C	T5 100°C	T4 135°C	T3 200°C
classe d'isolation F (155°C) 100% E.D.						
1,9 ⁽²⁾	●		75	80		
3,7 ⁽²⁾	●		60	75	100	
5,8 ⁽²⁾	●		60	75	100	
10,0 ⁽²⁾	●		40	60	75	
10,0 ⁽²⁾	●		40	60	100	
10,5	●		25	40	60	
10,8 ⁽²⁾	●		40	60	100	
13,4 ⁽²⁾	●		40	60	75	
14,1 ⁽²⁾	●		40	60	90	
15,4	●		25	40	60	
16,5	●		40	60	75	
16,7	●			25	40	
20,0	●			25	40	
classe d'isolation H (180°C) 100% E.D.						
10,5	●		25	40	75	
15,4	●		25	40	75	
16,7	●			25	60	
20,0	●			25	60	
20,5	●				25	
28,0	●				25	

Bobines CC (=)

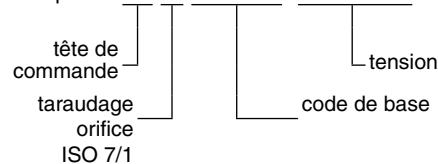
Pn (watt)	taille bobine		ambiante maxi °C ⁽¹⁾			
	MXX	M12	température de surface			
			T6 85°C	T5 100°C	T4 135°C	T3 200°C
classe d'isolation F (155°C) 100% E.D.						
1,8	●		75	80		
3,6	●		60	75	100	
5,7	●		60	75	100	
10,0	●		40	60	100	
11,2	●		40	60	75	
14,0	●		40	60	90	
16,8	●		40	60	75	
19,7	●		25	40	60	
23,0	●		25	40	60	
classe d'isolation H (180°C) 100% E.D.						
11,2	●		40	60	100	
16,8	●		40	60	100	
17,4	●		25	40	60	
19,7	●		40	60	75	
23,0	●		25	40	75	
26,6	●		25	40	60	
29,5	●			25	40	
36,2	●			25	40	



COMMANDE

Les électrovannes équipées de cette tête magnétique antidéflagrante seront identifiées en faisant précéder leur code du préfixe NF ou WSNF.

Exemple: **NF E 210D095 230V/50 Hz**



Vérifier que la puissance soit compatible avec le produit sélectionné.
⁽¹⁾ **Température ambiante minimum : -60°C.** Cette température peut-être limitée par la plage de température de fonctionnement de la vanne ou du distributeur.

⁽²⁾ CA (~) : construction avec bobine redressée

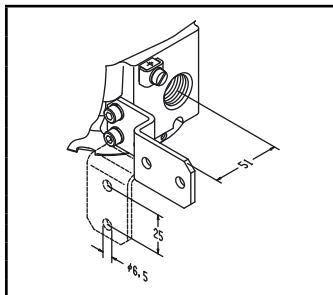
⁽³⁾ 230 V CA n'existe pas (Pn 1,9 W).

EXEMPLES DE COMMANDES :

	NF	B	327 A 001	230V / 50 Hz
	NF	G	551 B 405	230V / 50 Hz
	NFET	G	327 A 001 V	230V / 50 Hz
	WSNF	E	272 A 047 MS	24V / CC
	WSNF	B	320 A 184 E	24V / CC

préfixe	_____	tension	_____
taroudage orifice	_____	suffixe	_____
code de base	_____		

EQUERRE DE MONTAGE



code kit **C139824**
comprenant : vis en acier inox 304
et équerre

RACCORDEMENT

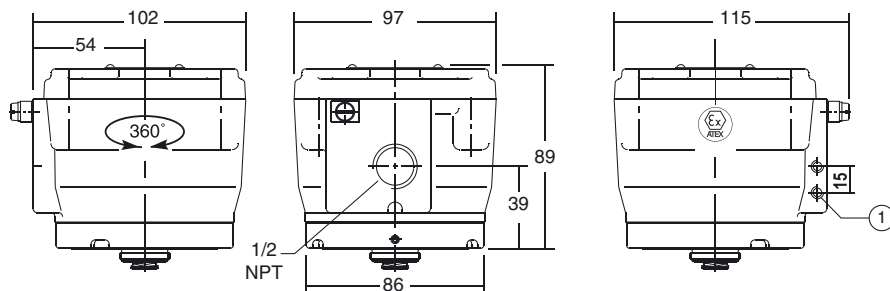
- Montage de tout dispositif ATEX, d'entrée de câble, raccordement sur l'orifice taraudé 1/2 NPT (M20 x 1,5 en option). La température maximale du câble est indiquée sur la plaque signalétique
- Le boîtier dispose d'une borne de masse externe et interne
- La tête magnétique s'oriente sur 360° pour ajuster la position d'entrée de câble

ENCOMBREMENTS (mm), MASSES (kg)



TYPE NF-WSNF

Têtes préfixes "NF", "WSNF"
Aluminium, acier inox
(NF, revêtement époxy)
EN-CEI 60079-1 et EN-CEI 61241-1
II 2 G Ex d IIC - II 2D Ex tD A21 IP67



préfixe	masse
NF	1,4
WSNF	2,7

① 2 trous de fixation M5,
profondeur taraudée 9 mm

PRESENTATION

- Tête magnétique antidéflagrante, destinée à être utilisée en atmosphères explosibles, examen CE de type selon Directive ATEX 94/9/CE
N° de l'attestation CE de type : **LCIE 01 ATEX 6050 X**
- Le respect des exigences essentielles en ce qui concerne la sécurité et la santé est assuré par la conformité aux normes européennes EN 60079-0, EN 60079-1, EN 61241-0 et EN 61241-1
- Raccordement électrique aisé par des bornes à vis sur la bobine
- Raccordement 3/4 NPT (1/2 NPT ou M20 x 1,5 en option) pour une large gamme de câbles
- Degré de protection IP65
- Tête magnétique associable à une gamme étendue d'électrovannes et de distributeurs

CONSTRUCTION

Boîtier tête magnétique
Couvercle, vis de couvercle
Tube, culasse, noyau-mobile
Bague de déphasage
Plaque signalétique
Raccordement bobine
Mode de protection

Aluminium peinture noire cataphorèse
Acier (acier inox pour les vannes en acier inox)
Acier inox
Cuivre ou argent
Aluminium
Bornes à vis solidaire du bobinage
⊕ II 2 G Ex d IIB + H2 T6..T4
⊕ II 2 D Ex tD A21 IP65 T85°C..T135°C



CARACTERISTIQUES ELECTRIQUES

Tensions standard

(Autres tensions et 60 Hz sur demande)

CC (=) : 24V - 48V

CA (~) : 24V - 48V - 115V - 230V / 50 Hz

CLASSIFICATION PAR TEMPERATURE

Bobines CA (~)

Pn (watt)	taille bobine MXX	ambiante maxi °C ⁽¹⁾ température de surface			
		T6 85°C	T5 100°C	T4 135°C	T3 200°C
classe d'isolation F (155°C) 100% E.D.					
10,0 ⁽²⁾	●		25	40	60
10,5	●		25	50	
classe d'isolation H (180°C) 100% E.D.					
10,5	●		25	60	

Bobines CC (=)

Pn (watt)	taille bobine MXX	ambiante maxi °C ⁽¹⁾ température de surface			
		T6 85°C	T5 100°C	T4 135°C	T3 200°C
classe d'isolation F (155°C) 100% E.D.					
11,2	●		25	40	60
19,7	●			60	
classe d'isolation H (180°C) 100% E.D.					
11,2	●		25	40	75
17,4	●			25	60
19,7	●			60	

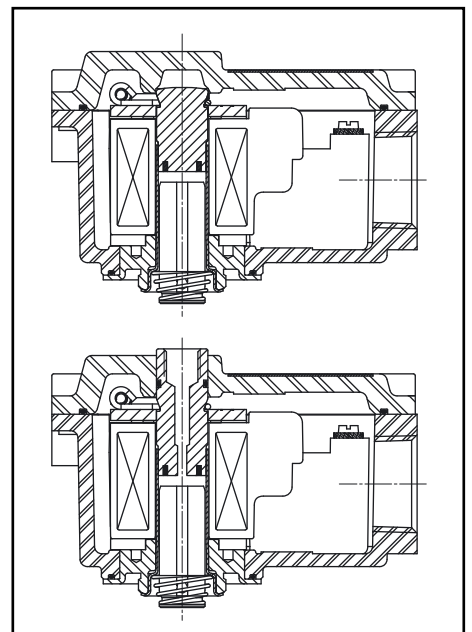
Vérifier que la puissance soit compatible avec le produit sélectionné.

⁽¹⁾ **Température ambiante minimum : -40°C.** Cette température peut-être limitée par la plage de température de fonctionnement de la vanne ou du distributeur.

⁽²⁾ CA (~) : construction avec bobine redressée

RACCORDEMENT

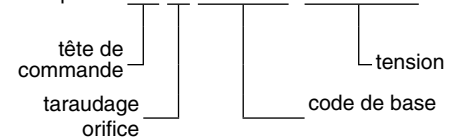
- Montage de tout dispositif ATEX, d'entrée de câble, raccordement sur l'orifice taraudé 3/4 NPT (1/2 NPT, M20 x 1,5 en option)
- Le boîtier dispose d'une borne de masse externe et interne
- La tête magnétique s'oriente sur 360° pour ajuster la position d'entrée de câble




COMMANDE

Les électrovannes équipées de cette tête magnétique antidéflagrante seront identifiées en faisant précéder leur code du préfixe NK.

Exemple : **NK E 272A018 230V/50 Hz**

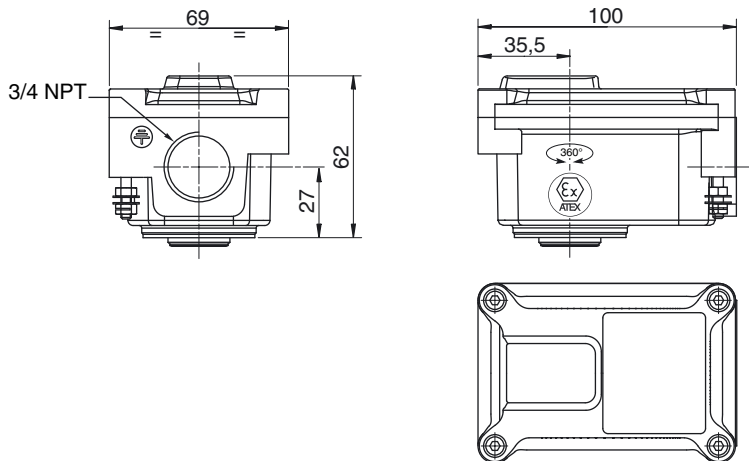


ENCOMBREMENTS (mm), MASSES (kg) 



TYPE NK

Tête magnétique préfixe "NK"
Aluminium, revêtement époxy
EN 60079-1 et EN 61241-1
II 2 G Ex d IIB + H2 - II 2D Ex tD A21 IP65



TYPE NK

Tête magnétique préfixe "NK"
Aluminium, revêtement époxy
EN 60079-1 et EN 61241-1
II 2 G Ex d IIB + H2 - II 2D Ex tD A21 IP65

