

PRESENTATION

- Tous les orifices d'échappements de cet électrodistributeur étant canalisables, ils assurent une meilleure protection de l'environnement. Particulièrement recommandée pour les installations en zones sensibles telles que salles blanches, industries pharmaceutiques ou agro-alimentaires
- Distributeur garantissant en standard une complète isolation des composants internes contre les liquides, poussières, et autres agents présents dans l'environnement (version étanche par rapport à l'atmosphère)
- Electrovanne de pilotage compacte et monobloc, plan de pose CNOMO taille 15, à raccordement par connecteur à broches DIN 43650, standard industriel B, entraxe 9,4 mm ou ISO 15217/DIN 43650 forme C, entraxe 8 mm. Versions connecteur M12 et à sortie de fil
- Version avec ou sans visualisation et protection électrique intégrées. LED visible dans 3 directions
- Distributeurs monostables en conformité avec la norme CEI 61508 de sécurité fonctionnelle, certifiés par le TÜV et utilisables jusqu'au niveau le plus haut d'intégrité de sécurité SIL 4/AK 7
- Electrovanne conforme aux Directives CE applicables

GENERALITES

Pression différentielle 2 - 10 bar [1 bar = 100 kPa]
Débit (Qv à 6 bar) 860 l/min (ANR)
Plan de pose pneumatique pilote ISO 15218 (CNOMO E06.36.120N, taille 15)

fluides (*)	plage de température (TS)	garnitures (*)
air, gaz neutres, filtré	- 25°C à + 40°C ⁽⁴⁾	VMQ (silicone) + PUR (polyuréthane)

⁽⁴⁾ -40°C pour les versions à commande pneumatique.

MATERIAUX EN CONTACT AVEC LE FLUIDE

(*) Vérifier la compatibilité du fluide avec les matériaux en contact
Corps, embout, sièges Laiton
Pièces internes du distributeur Laiton, acier inox, POM
Corps pilote PAA
Pièces internes pilote POM, PET, acier inox et laiton
Joint interface pneumatique TPE

CARACTERISTIQUES ELECTRIQUES

Classe d'isolation bobine F
Connecteur (type 05/06) Débrochable (câble Ø 6-7 mm)
Conformité connecteur Type 05 : DIN 43650, 9,4 mm, standard industriel B
 Type 06 : ISO 15217 / DIN 43650, 8 mm, forme C
 Type 07 : M12 (CNOMO E03.62.520.N)
 Type 08 : sortie de fils (longueur 0,3 m), EN 60730
Raccordement CEI 335
Conformité électrique Surmoulée IP65 [05/06] ou IP67 [07/08] (EN 60529)
Protection électrique CC (=): 24V
Tensions standard CA (~): 24V-115V-230V / 50 Hz (préfixes CFSC/CFSD)
 (Autres tensions et 60 Hz sur demande)

préfixe option	puissances nominales				plage temp. ambiante tête magnétique# (TS) (C°)	tension		type ⁽¹⁾
	appel ~	maintien ~		chaud/froid =		~	=	
	(VA)	(VA)	(W)	(W)		(V)	(V)	
CFSC CFSD	1,4	1,2	1,1	1/1,2	-25 à + 60	24-115	24	05-06
	2,1	1,6	1,5	-	-25 à + 60	230	-	
	1,8 ⁽²⁾	1,6 ⁽²⁾	1,5 ⁽²⁾	1,15/1,35 ⁽²⁾	-25 à + 60	24-115	24	
	2,5 ⁽²⁾	2 ⁽²⁾	1,9 ⁽²⁾	-	-25 à + 50	230	-	
CFVT ⁽³⁾	-	-	-	1,15/1,35	-25 à + 60	-	24	07
CFL ⁽³⁾	-	-	-	-	-	-	-	08

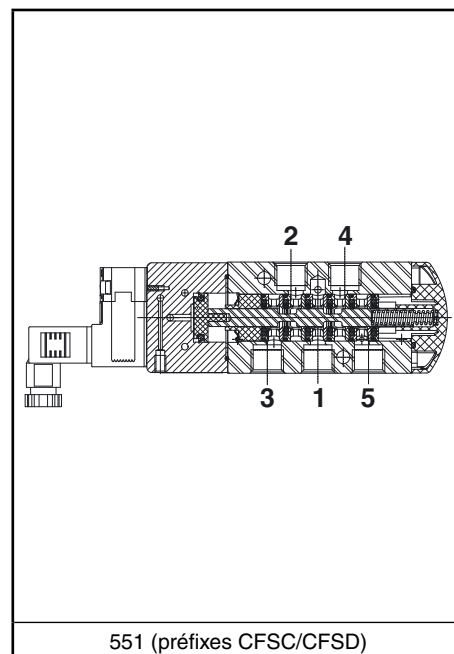
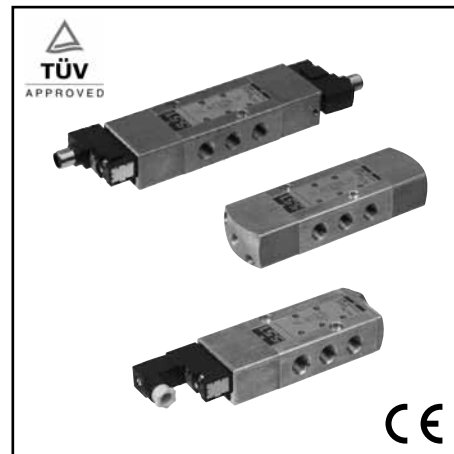
⁽¹⁾ Voir encombrements page suivante

⁽²⁾ Valeurs avec LED de visualisation et protection électrique, TPL 20674.

⁽³⁾ Fournis avec LED de visualisation et protection électrique.

SELECTION DU MATERIEL

Ø raccordement	Ø de passage	coefficient de débit Kv	pression différentielle admissible (bar)				puissance bobine (W)		code				options		
			mini.	maxi. (PS)		~	=	connecteur DIN 43650, 9,4 mm (type 05)	connecteur DIN 43650, 8 mm (type 06)	M12 (type 07)	sortie de fils (type 08)	cde manuelle maintenance#	Cde manuelle impulsion		
				air (*)	=									~/=	~/=
5/2 - Commande électropneumatique - rappel ressort (monostable)															
1/4	6	0,75	12,5	2	10	10	1,1..1,9	1,2/1,35	CFSCG551C519	CFSDG551C519	-	-	MS/MO	-	
							-	1,35	-	-	CFVTG551C519	CFLG551C519	MS/MO	-	
5/2 - Commande et rappel électropneumatiques (bistable)															
1/4	6	0,75	12,5	2	10	10	1,1..1,9	1,2/1,35	CFSCG551C520	CFSDG551C520	-	-	MS/MO	-	
							-	1,35	-	-	CFVTG551C520	CFLG551C520	MS/MO	-	
5/2 - Commande électropneumatique - rappel ressort (monostable) certification CEI 61508 sécurité fonctionnelle intégrée															
1/4	6	0,75	12,5	2	10	10	1,1..1,9	1,2/1,35	CFSCG551C519SL	CFSDG551C519SL	-	-	MO	-	
							-	1,35	-	-	CFVTG551C519SL	CFLG551C519SL	MO	-	



G

OPTIONS

- Versions : - commande pneumatique, rappel ressort, codes : **G551A119** (1/4)
- commande et rappel pneumatique, codes : **G551A120** (1/4)
- Suffixe "GD" (uniquement commande pneumatique, ATEX 2GD c)
- Têtes magnétiques selon directive ATEX 94/9/CE, zones 0/20-1/21-2-22, catégories 1-2-3 (voir section "Atmosphères Explosibles")
- LED et protection, préfixes CFSC / CFSD, utiliser TPL 20674 (exemple : CFSDXG551C507**TPL20674**)
- Connecteur droit M12 : entrée de câble Ø4 à 6 mm (code **88100304**);
avec câble longueur 2 m (code **88100726**); avec câble longueur 5 m (code **88130212**)
- Barrette d'alimentation
- Autres raccordements réalisables sur demande
- Connecteur avec visualisation et protection électrique intégrées ou avec câble de longueur 2 m (voir "Bobines & Accessoires")

INSTALLATION

- Possibilité de montage des électrovannes dans toutes les positions
- Il est nécessaire de canaliser ou d'équiper les échappements pour protéger les composants internes de l'électro distributeur dans le cas d'utilisation à l'extérieur ou en environnement difficile (poussières, liquides etc.)
- CEI 61508 Sécurité Fonctionnelle (suffixe SL), plage de température autorisée : -40°C à +60°C. Probabilité de défaillance, nous consulter
- Le repère de raccordement est le suivant : G = G (ISO 228/1)
- Distributeurs suffixe "SL" sont fournis avec des protecteurs d'échappement spécifiques
- Instructions d'installation/maintenance sont incluses avec chaque électrovanne

ACCESSOIRES

série	Ø raccor- dement	protecteur d'échappement (acier inox)
551	G 1/4	34600419 ⁽¹⁾
551	M5	34600484 ⁽¹⁾

⁽¹⁾ Fournis avec le suffixe «SL».

EXEMPLES DE COMMANDES :

CFSC	G	551	C	519	230V / 50 Hz	
CFSD	G	551	C	519	SL	115V / 50 Hz
CFVT	G	551	C	520	MS	24V / CC
CFL	G	551	C	519	SLMO	230V / 50 Hz
	G	551	A	119	SL	

préfixe ———
 taraudage orifice ———
 code de base ———

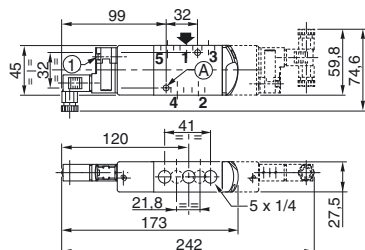
tension ———
 suffixe ———

ENCOMBREMENTS (mm), MASSES (kg)



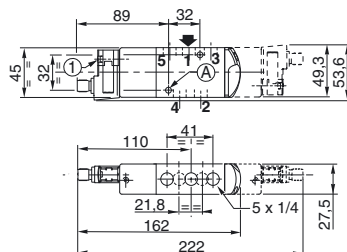
TYPE 05-06

Préfixes "CFSC" / "CFSD"
Polyarilamide
CEI 335 / IP65
Type 05 : DIN 43650, 9,4 mm
Type 06 : DIN 43650, 8 mm



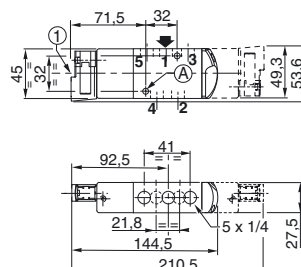
TYPE 07

Préfixe "CFVT"
Polyarilamide
CEI 335 / IP67
M12



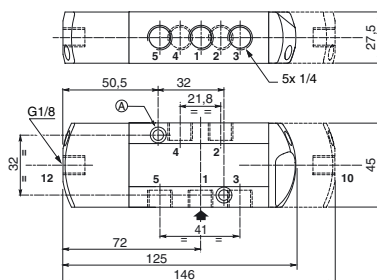
TYPE 08

Préfixe "CFL"
Polyarilamide
CEI 335 / IP67
Sortie de fils (longueur 0,3 m)



TYPE 09

Pas de préfixe
Version commande pneumatique
Utiliser les suffixes "SL", "GD" or "GDSL"
IP65



type	préfixe option	masse ⁽²⁾	
		monostable	bistable
05	CFSC	0,966	1,175
06	CFSD	0,966	1,175
07	CFVT	0,966	1,175
08	CFL	0,959	1,161
09	-	0,914	1,071

① Commande manuelle
2 trous de fixation :

Ⓐ Ø 5,3 mm (lamage : Ø 9 mm, profondeur 5 mm)

⁽²⁾ Préfixes CFSC/CFSD : connecteur(s) inclus.

Consulter notre documentation sur : www.asconumatics.eu