

PRESENTATION

- Vanne télécommandée à clapet pour fluides industriels
- Vanne anti-coup de bélier (utilisation : arrivée du fluide sous le clapet)
- Possibilité d'utilisation sur vide jusqu'à 10⁻² mbar
- Un large choix de têtes de commande par piston (Ø 63 - 90 - 125 mm), orientable sur 360°, permet d'obtenir les performances maximales
- Presse-étoupe hautes performances ne nécessitant aucun entretien
- Vanne conforme à la Directive Equipements sous pression 97/23/CE, catégorie 1 (DN > 25) ou article 3.3 (DN ≤ 25)

GENERALITES

Pression différentielle	Voir «Sélection du matériel» [1 bar = 100 kPa]
Pression maxi. admissible	16 bar
Plage de température ambiante	-10°C à +60°C
Viscosité maxi. admissible	600 cSt (mm ² /s)
Fluide de pilotage	Air, eau, filtré ^(*)
Pression maxi. de pilotage	10 bar
Pression mini. de pilotage	Voir ci-dessous et page suivante
Température fluide de pilotage	-10°C à +60°C
Temps de réponse	Voir page V402-7



fluides (*)	plage de température	garniture de clapet (*)
air et gaz groupes 1 & 2	- 10°C à + 184°C	PTFE
eau, huile, liquides groupes 1 & 2 et vapeur d'eau		

MATERIAUX EN CONTACT AVEC LE FLUIDE

(*) Vérifier la compatibilité du fluide avec les matériaux en contact

Corps de vanne	Bronze
Corps de presse-étoupe	Laiton
Tige	Acier inox
Clapet	Acier inox
Garniture presse-étoupe	Chevrons PTFE
Joint racléur de tige	FPM
Garniture de clapet	PTFE
Joint de corps de vanne	PTFE

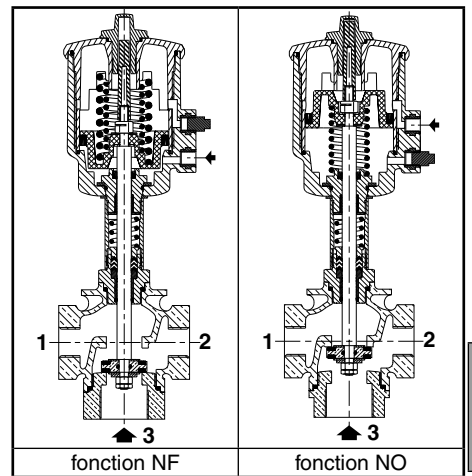
AUTRES MATERIAUX

Tête de commande	PA chargé fibres de verre
Indicateur optique de position	PA 12, livré en standard sur les vannes avec têtes Ø63, 90 et 125 mm

(*) Têtes de commande Ø 32, 50 et 63 mm : Interdiction de piloter avec de l'eau lorsque la température du fluide de service, dans le corps de vanne, est supérieure à 100°C.

SELECTION DU MATERIEL

canalisation (ISO 6708)	Ø raccordement (G*)	DN	coefficient de débit Kv				pression de pilotage (bar)		pression différentielle admissible (bar)			Ø tête (mm)	code	
			3 → 2		2 → 1		mini.	maxi.	air gaz (*)	eau, huile, liquides (*)	vapeur d'eau (*) (≤184°C)			
		(m ³ /h)	(l/min)	(m ³ /h)	(l/min)	mini.						maxi.		
NF - Normalement fermée, arrivée sous le clapet														
1/2	15	15	6	100	4,5	75	3	10	0	16	16	10	63	E390B002
							2	10	0	4	4	4	63	E390B001
3/4	20	20	9,6	160	7,2	120	5	10	0	16	16	10	63	E390B005
							3	10	0	11	11	10	63	E390B004
1	25	25	16,2	270	12	200	2	10	0	3	3	3	63	E390B003
							5	10	0	10	10	10	63	E390B010
							16	16	16	10	90	E390B011		
							3	10	0	5	5	5	63	E390B008
							11	11	10	90	E390B009			
							2	10	0	2	2	2	63	E390B006
							4	4	4	90	E390B007			
							6	6	6	63	E390A016			
							12	12	10	90	E390A017			
							2	2	2	63	E390A014			
1 1/4	32	32	24	400	18	300	6	6	6	6	6	6	63	E390A015
							2	10	0	1,5	1,5	1,5	63	E390A012
							2	2	2	90	E390A013			
							5	10	0	16	16	10	125	E390A642
							3	10	0	16	16	10	125	E390A641
							2	10	0	10	10	10	125	E390A640
							4	4	4	63	E390A020			
							8	8	8	90	E390A021			
							3	10	0	3	3	3	90	E390A019
							2	10	0	2	2	2	90	E390A018
1 1/2	40	40	42,9	715	31,8	530	5	10	0	16	16	10	125	E390A482
							3	10	0	10	10	10	125	E390A481
							2	10	0	4	4	4	125	E390A480
							5	10	0	2	2	2	63	E390A024
							6	6	6	90	E390A025			
							2	10	0	2	2	2	90	E390A023
2	50	50	52,8	880	39	650	2	10	0	1	1	1	90	E390A022
							5	10	0	10	10	10	125	E390A485
							3	10	0	5	5	5	125	E390A484
							2	10	0	2	2	2	125	E390A483



SELECTION DU MATERIEL

canalisation (ISO 6708)		coefficient de débit Kv				pression de pilotage (bar)		pression différentielle admissible (bar)				Ø tête (mm)	code
Ø raccordement (G*)	DN	3 → 2		2 → 1		mini.	maxi.	maxi.					
		(m³/h)	(l/min)	(m³/h)	(l/min)			air gaz (*)	eau, huile, liquides (*)	vapeur d'eau (*) (≤184°C)			
NO - Normalement ouverte, arrivée sous le clapet													
1/2	15	6	100	4,5	75	II (*)	10	0	16	16	10	63	E390B026
3/4	20	9,6	160	7,2	120	II (*)	10	0	16	16	10	63	E390B027
1	25	16,2	270	12	200	II (*)	10	0	16	16	10	63	E390B028
						III (*)	10	0	16	16	10	90	E390B029
1 1/4	32	24	400	18	300	II (*)	10	0	16	16	10	63	E390A030
						III (*)	10	0	16	16	10	90	E390A031
						IV (*)	10	0	16	16	10	125	E390A643
1 1/2	40	42,9	715	31,8	530	II (*)	10	0	11	11	10	63	E390A032
						III (*)	10	0	16	16	10	90	E390A033
						IV (*)	10	0	16	16	10	125	E390A489
2	50	52,8	880	39	650	II (*)	10	0	7	7	7	63	E390A034
						III (*)	10	0	13	13	10	90	E390A035
						IV (*)	10	0	16	16	10	125	E390A490

(*) La pression mini. de pilotage varie en fonction de la pression différentielle, voir graphes sur page V402-7.

OPTIONS ET ACCESSOIRES (voir page V435/V436)

- Boîtier de signalisation ou ensemble de signalisation
- Limiteur de course à l'ouverture
- Platine d'adaptation du pilotage par plan de pose NAMUR
- Application oxygène, pression et température limitées à 15 bar + 60°C
- Application vide jusqu'à 1,33 10⁻³ mbar
- Version 3/2 en utilisation mélangeuse ou distributrice
- Versions ATEX 94/9/CE pour atmosphères explosibles
- Autres raccords réalisables sur demande

INSTALLATION

- Possibilité de montage des vannes dans toutes les positions
- Compatibilité avec les huiles ASTM 1, 2 et 3
- Les orifices de raccordement (G*) sont conformes aux normes ISO 228/1 et ISO 7/1
- Instructions d'installation/maintenance sont incluses avec chaque électrovanne

PIECES DE RECHANGE

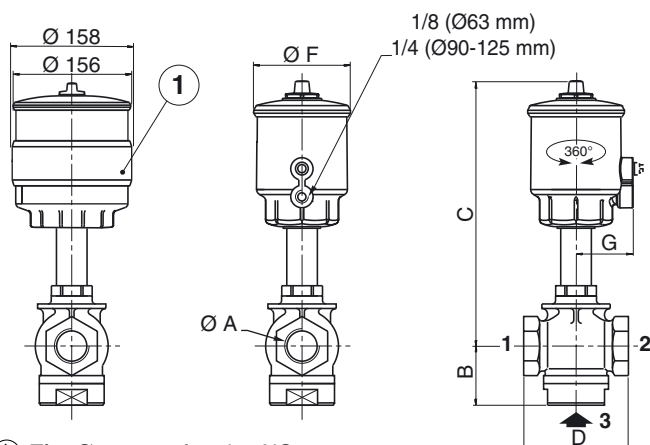
DN	code pièces de rechange
	Ø 63-90-125 mm
15	C140021 ⁽²⁾
20	C140022 ⁽²⁾
25	C140023 ⁽²⁾
32	C140024 ⁽²⁾
40	C140025 ⁽²⁾
50	C140026 ⁽²⁾

⁽²⁾ Suffixe standard VM est aussi applicable aux kits (voir V435)..

ENCOMBREMENTS (mm), MASSES (kg)



TYPE 01-02-03
tête Ø 63, 90 et 125 mm
Arrivée fluide :
sous le clapet en 3



① Tête Ø125 mm, fonction NO

EXEMPLES DE COMMANDES :

E	390 B 002	
E	390 B 011	SM2
E	390 A 030	

taroudage orifice _____
code de base _____ suffixe _____

EXEMPLES DE COMMANDES KITS :

C140021	
C140022	
C140024	VM

code de base _____ suffixe _____

type	Ø tête	ØA	B	C	D	ØF	G	masse ⁽³⁾
01	63 mm	1/2	39	198	68	85	50,5	1,6
		3/4	44	203	84	85	50,5	1,9
		1	52	212	92	85	50,5	2,6
		1 1/4	57	237	110	85	50,5	3,2
		1 1/2	61	244	125	85	50,5	4,5
02	90 mm	2	69	253	145	85	50,5	5,6
		1	52	223,5	92	118	67	3,2
		1 1/4	57	248	110	118	67	3,7
03	125 mm	1 1/2	61	255	125	118	67	5,2
		2	69	264	145	118	67	6,2
		1 1/4	57	302	110	156	86	6,2
		1 1/2	61	309	125	156	86	7,7
		2	69	318	145	156	86	8,7

⁽³⁾ Masse des vannes sans pilote. Ajouter 0,2 pour la tête Ø125 mm NO.
Avec électrovannes : voir V439 (tête Ø 63 mm) / V443 (têtes Ø 90 et 125 mm)..

Consulter notre documentation sur : www.asconumatics.eu