

PRESENTATION

- Electrovanne de construction dite à «clapet équilibré», recommandée pour les applications qui nécessitent un haut débit, une large plage de pressions et aucune pression minimale de fonctionnement
- Version spécifique pour basses températures ambiantes et de fluides
- Bagues mobiles spécifiques éliminant tout effet d'adhérence et garantissant une durée de vie exceptionnelle
- Electrovannes en conformité avec la norme CEI 61508 de sécurité fonctionnelle et utilisables jusqu'au niveau de sécurité SIL 4 (certification TÜV) - SIL 3 (certification EXIDA)
- Electrovanne conforme aux Directives CE applicables

GENERALITES

Pression différentielle 0 - 10 bar [1 bar = 100 kPa]
Viscosité maxi. admissible 65 cSt (mm²/s)
Temps de réponse < 100 ms

	fluides (*)	plage de température (TS)	garnitures (*)
5,7 mm	air, gaz neutres, eau, huile	- 20°C à + 120°C	FPM (élastomère fluoré)
		- 40°C à + 40°C	VMQ (silicone)
		- 50°C à + 60°C	(F)VMQ ((fluoro)silicone)
12 mm	air, gaz neutres	- 25°C à + 60°C	NBR (nitrile)
		- 10°C à + 90°C	FPM (élastomère fluoré)
		- 50°C à + 60°C	(F)VMQ ((fluoro)silicone)

MATERIAUX EN CONTACT AVEC LE FLUIDE

(*) Vérifier la compatibilité du fluide avec les matériaux en contact

Corps Laiton ou acier inox AISI 316L
Tige, tube-culasse Acier inox
Culasse et noyau mobile Acier inox
Ressorts Acier inox
Garnitures & clapets Ø 5,7 mm : FPM ou VMQ ou (F)VMQ
 Ø 12 mm : NBR ou FPM ou (F)VMQ
 PTFE

Bague mobile

CARACTERISTIQUES ELECTRIQUES

Classe d'isolation bobine H (Ø5,7 mm) ou F (Ø12 mm)
Connecteur Débrochable (câble Ø 6-10 mm)
Conformité connecteur ISO 4400 / EN 175301-803, forme A
Conformité électrique CEI 335
Protection électrique Surmoulée IP65 (EN 60529)
Tensions standard CC (=) : 24V - 48V
 CA (~) : 24V - 48V - 115V - 230V⁽²⁾ / 50 Hz
 (Autres tensions et 60 Hz sur demande)

préfixe option	puissances nominales			plage temp. ambiante tête magnétique (TS) (C°)	bobine de recharge		type ⁽¹⁾	
	appel ~	maintien ~			~	=		
	(VA)	(VA)	(W)		(W)			
SC	10	10	10	9 / 11,2	-40 à + 55	230 V/50 Hz	24 V CC	01
	3,7	3,7	3,7	3,2 / 3,6	-40 à + 55	123664-017 ⁽²⁾	400425-142	02
	10	10	10	9 / 10	-40 à + 60	400924-197	400923-342	02
	14,1	14,1	14,1	11 / 14	-40 à + 90	400924-697	400923-642	02

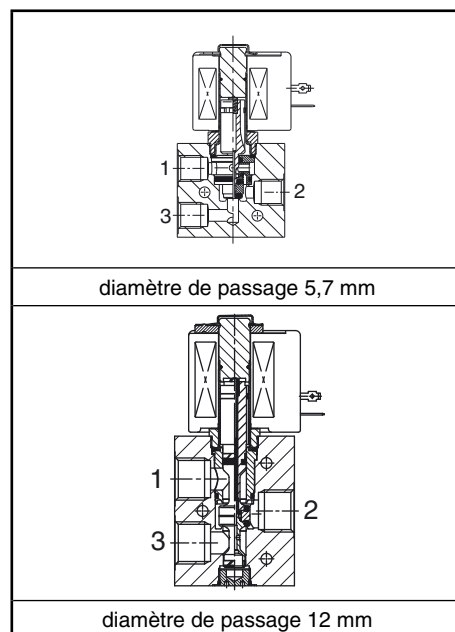
⁽¹⁾ Voir encombrements page suivante.

⁽²⁾ 3,7 W : Limité à 115 V / 50 Hz maxi.; Bobine de recharge 115 V/50 Hz: 400924-098

SELECTION DU MATERIEL

Ø raccordement	Ø de passage	coefficient de débit Kv		pression différentielle admissible (bar)				puissance bobine (W)		code		options				
				maxi. (PS)								laiton	acier inox	cde manuelle maintenance	Cde manuelle impulsion	
				mini..	air (*)		eau(*)									
G	(mm)	(m ³ /h)	(l/min)		~	=	~	=	~	=	~/=	~/=				
U - Universelle, garnitures et clapets FPM																
1/4	5,7	0,45	7,5	0	10	10	10	10	10	11,2	SCG327B001	SCG327B002	MS ⁽³⁾	MO	-	-
	12	1,5	25	0	10	10	-	-	14,1	3,6	SCG327B101	SCG327B102	MS ⁽³⁾	MO	-	-
1/2	12	1,5	25	0	10	10	-	-	14,1	14	SCG327A649	SCG327A650	MS ⁽³⁾	MO	-	-
											SCG327A609	SCG327A610	MS ⁽³⁾	MO	-	-
U - Universelle, garnitures et clapets NBR																
1/4	12	1,5	25	0	10	10	-	-	10	10	SCG327A647	SCG327A648	MS ⁽³⁾	MO	-	-
1/2											SCG327A607	SCG327A608	MS ⁽³⁾	MO	-	-
U - Universelle, garnitures et clapets VMQ																
1/4	5,7	0,45	7,5	0	10	10	10	10	10	11,2	SCG327B011	SCG327B012	MS ⁽³⁾	MO	-	-
U - Universelle, garnitures et clapets (F)VMQ																
1/4	5,7	0,45	7,5	0	10	10	10	10	3,7	3,6	SCG327B111	SCG327B112	MS ⁽³⁾	MO	-	-
	12	1,5	25	0	10	10	-	-	10	10	SCG327A645	SCG327A646	MS ⁽³⁾	MO	-	-
1/2	12	1,5	25	0	10	10	-	-	10	10	SCG327A605	SCG327A606	MS ⁽³⁾	MO	-	-

⁽³⁾ Sécurité fonctionnelle intégrée non applicable



E

OPTIONS

- Boîtier étanche IP67 avec bobine à bornes à vis, selon CEE-10
- Têtes magnétiques selon directive ATEX 94/9/CE, zones 1/21-2/22, catégories 2-3 (voir section "Atmosphères Explosibles")
- Boîtier électrique selon les normes "NEMA" sur demande
- Conformité aux normes "UL", "CSA" et autres normes locales disponible sur demande
- Raccordement 3/8 sur demande
- Version à réarmement manuel
- Protecteur d'échappement en acier inox pour électrovannes certifiées CEI 61508 Séc. Fonctionnelle, code : **34600419** (G1/4) ou **34600479** (G1/2)
- Autres raccordements réalisables sur demande
- Connecteur avec visualisation et protection électrique intégrées ou avec câble de longueur 2 m (voir "Bobines & Accessoires")

INSTALLATION

- Possibilité de montage des électrovannes dans toutes les positions
- Fixation par 2 ou 3 trous prévus dans le corps
- Le repère de raccordement est le suivant : G = G (ISO 228/1)
- Instructions d'installation/maintenance sont incluses avec chaque électrovanne

PIECES DE RECHANGE

code	code pièces de rechange
SCG327B001/002	C123670
SCG327B011/012	C131237
SCG327B101/102	C132251
SCG327B111/112	C132253
SCG327A605/606/645/646	C117638
SCG327A607/608/647/648	C117640
SCG327A609/610/649/650	C117640V

(1) Les préfixes/suffixes standards sont aussi applicables aux kits.

EXEMPLES DE COMMANDES :

SC	G	327	B	001	230V / 50 Hz
SC	G	327	B	101 MS	115V / 50 Hz
SC	G	327	A	647	24V / CC
SC	G	327	B	002 MO	230V / 50 Hz

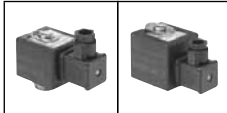
préfixe | taroudage orifice | code de base | tension | suffixe

EXEMPLES DE COMMANDES KITS :

C123670 ⁽¹⁾	
C132251	
C117640	V

code de base | suffixe

ENCOMBREMENTS (mm), MASSES (kg)



TYPE 01-02

Tête préfixe "SC"
Surmoulée époxy
CEI 335 / ISO 4400
IP65

Type 01 : SCG327B001/002/011/012

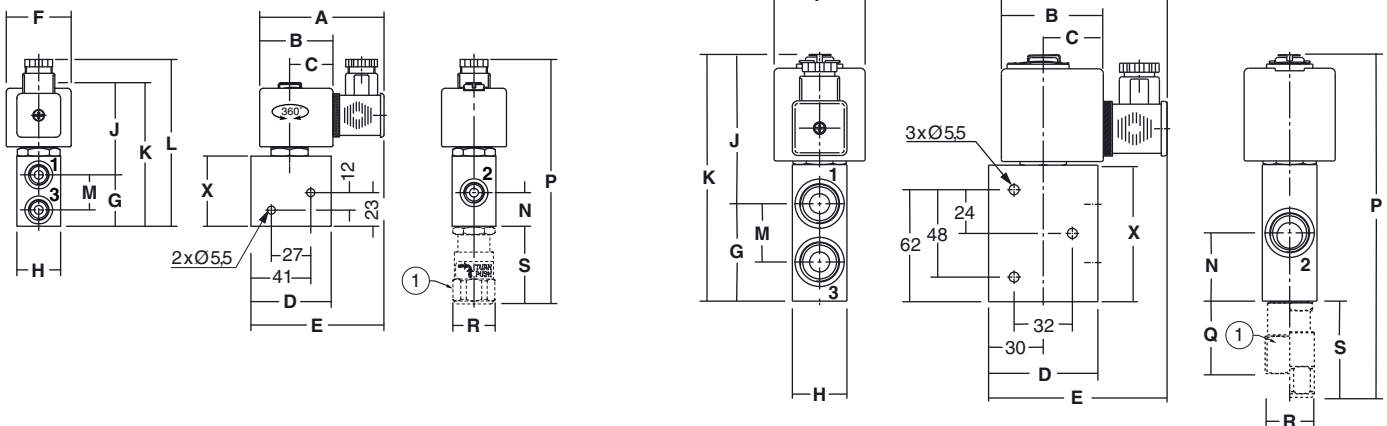
Type 02 : SCG327B101/102/111/112



TYPE 02

Tête préfixe "SC"
Surmoulée époxy
CEI 335 / ISO 4400
IP65

SCG327A605/606/607/608/609/610/645/646/647/648/649/650



(1) Commande manuelle (type MO/MS)

type	préfixe option	code	A	B	C	D	E	F	G	H	J	K	L	M	N	P	Q	R	S	X	masse ⁽²⁾
01	SC	SCG327B001/002/011/012	86	50	30	55	88	45	35	30	55	90	114	24	23	167	-	29	54	48	0,95
		SCG327B101/102/111/112	92	56	33	55	91	50	35	30	74	109	108	24	23	162	-	29	54	48	1,05
02	SC	SCG327A605/606/607/608/609/610/645/646/647/648/649/650	92	56	33	60	100	50	54	30	81	135	-	32	38	189	40	29	54	76	1,6

(2) Bobine et connecteur compris.

Consulter notre documentation sur : www.asconumatics.eu