

### PRESENTATION

- Très faible encombrement et montage simplifié
- Fonction mélangeuse ou distributrice
- Interchangeabilité des têtes magnétiques en CA et CC, sans démontage de l'électrovanne
- Facilité de maintenance des pièces internes par démontage du tube-culasse
- Garniture de clapet FPM en standard pour une large plage de températures d'utilisation et une meilleure compatibilité chimique avec les fluides
- Certifiée UL et CSA
- Electrovanne conforme aux Directives CE applicables

### GENERALITES

Pression différentielle Voir «Sélection du matériel» [1 bar = 100 kPa]  
Viscosité maxi. admissible 40 cSt (mm²/s)  
Temps de réponse 5 - 10 ms

| fluides (*)                  | plage de température (TS) | garnitures (*)          |
|------------------------------|---------------------------|-------------------------|
| air, gaz neutres, eau, huile | - 10°C à + 100°C          | FPM (élastomère fluoré) |

### MATERIAUX EN CONTACT AVEC LE FLUIDE

(\*) Vérifier la compatibilité du fluide avec les matériaux en contact

Corps barreau Laiton  
Tube-culasse Acier inox  
Culasse et noyau mobile Acier inox  
Ressorts Acier inox  
Siège Laiton  
Garnitures d'étanchéité FPM  
Clapet FPM  
Bague de déphasage Cuivre

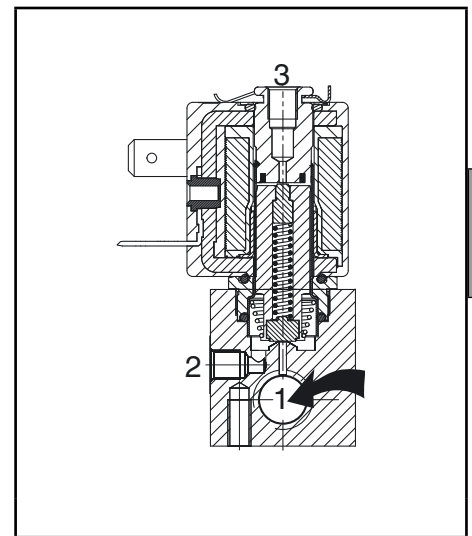
### CARACTERISTIQUES ELECTRIQUES

Classe d'isolation bobine F  
Connecteur Débrochable (câble Ø 6-7 mm)  
Conformité connecteur DIN 43650, 11 mm, standard industriel B  
Conformité électrique CEI 335  
Protection électrique Surmoulée IP65 (EN 60529)  
Tensions standard (2) CC (=) : 24V - 48V  
(Autres tensions et 60 Hz sur demande) CA (~) : 24V - 48V - 115V - 230V / 50 Hz

| préfixe<br>option | puissances nominales |               |                  |           | plage temp.<br>ambiante tête<br>magnétique (TS)<br>(C°) | bobine de rechange |          | type (1) |
|-------------------|----------------------|---------------|------------------|-----------|---|--------------------|----------|----------|
|                   | appel<br>~           | maintien<br>~ | chaud/froid<br>= |           |   | ~                  | =        |          |
|                   | (VA)                 | (VA)          | (W)              | (W)       |   | 230 V/50 Hz        | 24 V CC  |          |
| SC                | 12                   | 6             | 4                | 4,5 / 5,5 | -10 à +60   | 43005429           | 43005413 | 01       |

(1) Voir encombrements page suivante

(2) Facteur de marche : 50% (30 min)



### SELECTION DU MATERIEL

| Ø<br>raccor-<br>dement         | Ø<br>de pas-<br>sage | coefficient<br>de débit<br>Kv |         | pression différentielle<br>admissible (bar) |              |           |      | puissance<br>bobine<br>(W) | Nombre<br>d'électrovannes | code | options |             |      |   |   |
|--------------------------------|----------------------|-------------------------------|---------|---|--------------|-----------|------|----------------------------|---------------------------|------|---------|-------------|------|---|---|
|                                |                      |                               |         | mini.                                       | maxi. (PS)   |           | EPDM |                            |                           |      |         |             |      |   |   |
|                                |                      |                               |         |   | air, eau (*) | huile (*) |      |                            |                           |      |         |             |      |   |   |
| G                              | (mm)                 | (m³/h)                        | (l/min) | ~   | =            | ~         | =    | ~                          | =                         | ~/=  |         |             |      |   |   |
| <b>NF - Normalement fermée</b> |                      |                               |         |   |              |           |      |                            |                           |      |         |             |      |   |   |
| 1/8 (3)                        | 1,6                  | 0,08                          | 1,33    | 0   | 10           | 10        | 10   | 10                         | 4                         | 5,5  | 2       | SCG356A819V | E    | - | - |
|                                |                      |                               |         |   |              |           |      |                            |                           |      | 3       | SCG356A820V | E    | - | - |
|                                |                      |                               |         |   |              |           |      |                            |                           |      | 4       | SCG356A821V | E    | - | - |
|                                |                      |                               |         |   |              |           |      |                            |                           |      | 5       | SCG356A822V | E    | - | - |
|                                |                      |                               |         |   |              |           |      |                            |                           |      | 6       | SCG356A823V | E    | - | - |
|                                |                      |                               |         |   |              |           |      |                            |                           |      | 7       | SCG356A824V | E    | - | - |
|                                |                      |                               |         |   |              |           |      |                            |                           |      | 8       | SCG356A825V | E    | - | - |
|                                |                      |                               |         |   |              |           |      |                            |                           |      | 9       | SCG356A826V | E    | - | - |
|                                |                      |                               |         |   |              |           |      |                            |                           |      | 10      | SCG356A827V | E    | - | - |
|                                |                      |                               |         |   |              |           |      |                            |                           |      | 2,4     | 0,13        | 2,16 | 0 | 4 |
| 3                              | SCG356A856V          | E                             | -       | -   |              |           |      |                            |                           |      |         |             |      |   |   |
| 4                              | SCG356A857V          | E                             | -       | -   |              |           |      |                            |                           |      |         |             |      |   |   |
| 5                              | SCG356A858V          | E                             | -       | -   |              |           |      |                            |                           |      |         |             |      |   |   |
| 6                              | SCG356A859V          | E                             | -       | -   |              |           |      |                            |                           |      |         |             |      |   |   |
| 7                              | SCG356A860V          | E                             | -       | -   |              |           |      |                            |                           |      |         |             |      |   |   |
| 8                              | SCG356A861V          | E                             | -       | -   |              |           |      |                            |                           |      |         |             |      |   |   |
| 9                              | SCG356A862V          | E                             | -       | -   |              |           |      |                            |                           |      |         |             |      |   |   |
| 10                             | SCG356A863V          | E                             | -       | -   |              |           |      |                            |                           |      |         |             |      |   |   |

(3) Raccordement orifice 3 : M5

### OPTIONS

- Ces électrovannes peuvent également être livrées avec garnitures et clapet EPDM (éthylène-propylène). Ajouter le suffixe optionnel dans le code
- Bobine à sortie de fils, utiliser le préfixe L (exemple : LG256A822V)
- Application oxygène avec garnitures et clapet en FPM, suffixe NV, exemple : SCG356A858NV
- NF, diamètres de passage 1,2 mm et 2 mm
- U, diamètres de passage 1,6 - 2 - 2,4 mm ; NO, diamètre de passage 1,6 mm
- Corps en acier inox pour barreaux d'électrovannes NF, U et NO, sur demande
- Autres raccordements réalisables sur demande
- Connecteur avec visualisation et protection électrique intégrées ou avec câble de longueur 2 m (voir "Bobines & Accessoires")

### INSTALLATION

- Possibilité de montage des électrovannes dans toutes les positions
- Fixation par 2 trous prévus dans le corps de chaque barreau d'électrovannes
- Le repère de raccordement est le suivant : G = G (ISO 228/1)
- Instructions d'installation/maintenance sont incluses avec chaque électrovanne

### PIECES DE RECHANGE

| code | code pièces de rechange |                 |
|------|-------------------------|-----------------|
|      | ~                       | =               |
| tous | <b>C140264V</b>         | <b>C140264V</b> |

<sup>(1)</sup> Les préfixes/suffixes standards sont aussi applicables aux kits..

### EXEMPLES DE COMMANDES :

|           |          |            |          |            |           |                     |
|-----------|----------|------------|----------|------------|-----------|---------------------|
| <b>SC</b> | <b>G</b> | <b>356</b> | <b>A</b> | <b>821</b> | <b>V</b>  | <b>230V / 50 Hz</b> |
| <b>SC</b> | <b>G</b> | <b>356</b> | <b>A</b> | <b>826</b> | <b>E</b>  | <b>115V / 50 Hz</b> |
| <b>SC</b> | <b>G</b> | <b>356</b> | <b>A</b> | <b>857</b> | <b>NV</b> | <b>24V / CC</b>     |
| <b>SC</b> | <b>G</b> | <b>356</b> | <b>A</b> | <b>863</b> | <b>V</b>  | <b>230V / 50 Hz</b> |

préfixe ——— taroudage orifice ——— code de base ——— tension ——— suffixe

### EXEMPLES DE COMMANDES KITS :

|                |                        |
|----------------|------------------------|
| <b>C140264</b> | <b>V<sup>(1)</sup></b> |
| <b>C140264</b> | <b>E</b>               |

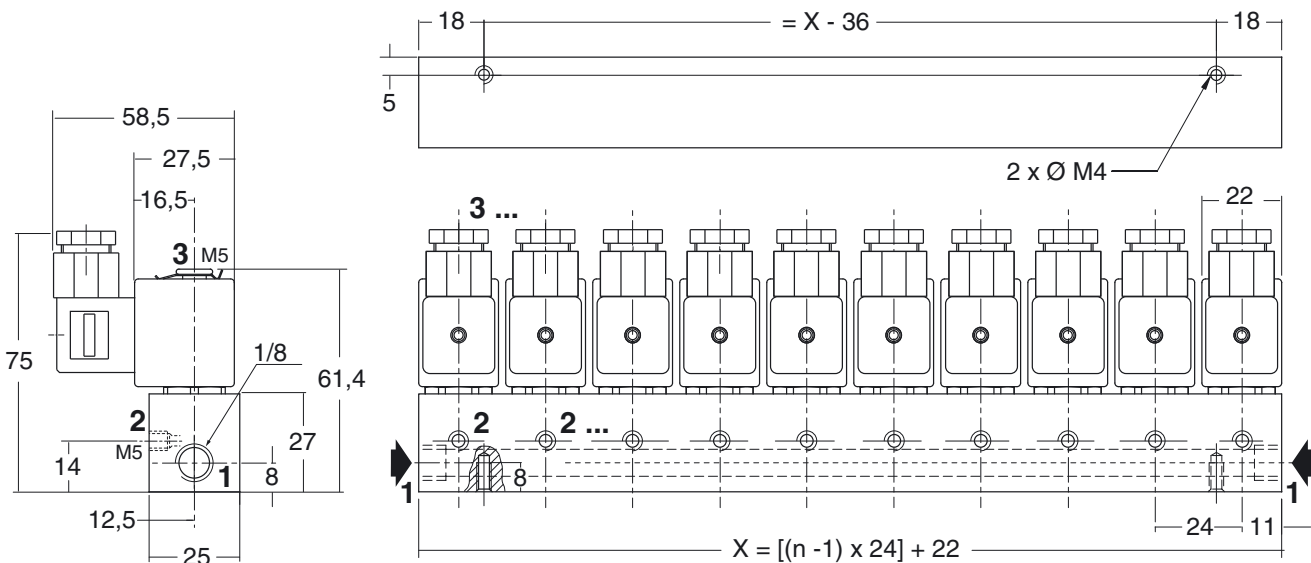
code de base ——— suffixe

### ENCOMBREMENTS (mm), MASSES (kg)



#### TYPE 01

Tête préfixe "SC"  
Intégrée dans barreau  
CEI 335 DIN 43650  
IP65



| type | préfixe option | masse <sup>(2)</sup>       |       |       |       |       |       |       |       |       |  |
|------|----------------|----------------------------|-------|-------|-------|-------|-------|-------|-------|-------|--|
|      |                | nombre d'électrovannes (n) |       |       |       |       |       |       |       |       |  |
| 01   | SC             | 0,321                      | 0,426 | 0,531 | 0,636 | 0,741 | 0,846 | 0,951 | 1,056 | 1,161 |  |

<sup>(2)</sup> Bobine et connecteur compris.

Consulter notre documentation sur : [www.asconumatics.eu](http://www.asconumatics.eu)