

PRESENTACIÓN

- Electroválvula conforme a las Directivas CE aplicables
- Electroválvula pequeña de cuerpo de latón y acero inoxidable, 5 orificios / 2 posiciones, utilizada principalmente para el mando de los cilindros de doble efecto
- Electroválvula de piloto integrado que acciona el conjunto pistón-clapets, y equipada de guarniciones flexibles para una total estanquidad
- Esta electroválvula necesita una presión diferencial mínima de 0,7 bar
- Construcciones especiales propuestas para aire/gases secos, ciclo continuo, funcionamiento intensivo y silencioso

INFORMACIÓN GENERAL

Presión diferencial	0,7 - 10 bar [1 bar = 100 kPa]
Presión máxima admisible	20 bar
Tiempo de respuesta	75 - 100 ms

fluidos (*)	rango de temperatura (TS)	guarniciones (*)
aire, gases neutros, agua, aceite	-20°C a +90°C	NBR (nitrilo / buna-n)

MATERIALES EN CONTACTO CON EL FLUIDO

(*) Comprobar la compatibilidad del fluido con los materiales en contacto

Cuerpo	Latón o acero inoxidable AISI 303
Tubo-culata	Acero inoxidable
Culata y núcleo móvil	Acero inoxidable
Resorte núcleo	Acero inoxidable
Guarniciones de estanquidad	NBR
Núcleo-clapet superior	PA (nylon)
Núcleo-clapet inferior	NBR
Corredera-clapets	NBR
Pistón	PA (nylon)
Junta de labios	NBR
Asiento	Latón
Anillo de desfasado	Cobre

CARACTERÍSTICAS ELÉCTRICAS

Clase de aislamiento de bobina	F
Conector	Desenchufable (Pg 11P)
Conformidad conector	ISO 4400
Conformidad eléctrica	CEI 335
Tensiones standard	CC (=) : 24V
(Otras tensiones y 60 Hz bajo demanda)	CA (~) : 24V - 115V - 230V / 50 Hz

tipo de bobina	consumos nominales				rango de temperatura ambiente (TS)	protección
	inicial	mantenido		caliente/frío		
	~	~	(W)	=		
CMXX-FT	(VA)	(VA)	(W)	(W)	(°C)	moldeada IP65
	55,0	23,0	10,5	9 / 11,2	-20 a +75	

SELECCIÓN DEL MATERIAL

Ø racor- daje	Ø de paso		coeficiente de caudal Kv				presión diferencial admisible (bar)						tipo de bobina	código	EN OPCIÓN			
	entrada de presión	toma de escape	entrada de presión		toma de escape		mín.	máxima (PS)			~/=	FPM			EPDM	CR	PTFE	
			(mm)	(mm)	(m³/h)	(l/min)		(m³/h)	(l/min)	aire (*)								agua (*)
NPT	(mm)	(mm)	(m³/h)	(l/min)	(m³/h)	(l/min)		~	=	~	=	~	=					
Cuerpo de latón, guarniciones NBR																		
1/4	1,6	2,4	0,08	1,34	0,08	1,34	0,7	10	7	10	7	10	7	CMXX-FT	SC B345E001	V		
Cuerpo de acero inoxidable, guarniciones NBR																		
1/4	1,6	2,4	0,08	1,34	0,08	1,34	0,7	10	7	10	7	10	7	CMXX-FT	SC B345E081	V		
Cuerpo de latón, guarniciones NBR, escape no acoplable																		
1/4	1,6	2,4	0,08	1,34	0,08	1,34	0,7	10	7	-	-	-	-	CMXX-FT	SC B345B002	V		

Los códigos en gris corresponden a productos de aplicación corriente, disponibles en plazo reducido

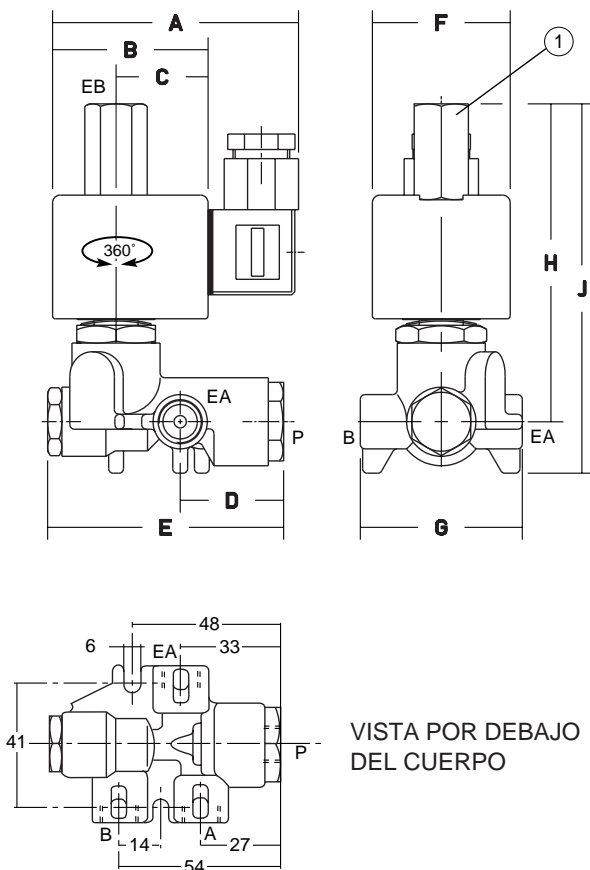
OPCIONES

- Estas electroválvulas pueden suministrarse con guarniciones clapets y corredera-clapets FPM (elastómero fluorado / vitón). Añadir el sufijo opcional en el código
- Caja estanca IP67 con bobina de bornas de tornillo y prensaestopas Pg 13,5 según CEE-10
- Cajas antideflagrantes para ambientes explosivos según "CENELEC" y normas nacionales (ver sección 10)
- Cajas antideflagrantes y estancas según las normas "NEMA" (ver sección 10)
- Conformidad con las normas "UL" y "CSA"
- Versión de bajo consumo, ver catálogo X012
- Mando manual
- Conector con visualización y protección eléctrica integradas o con cable de longitud 2 m (ver sección 11)

INSTALACIÓN

- Posibilidad de montaje de las electroválvulas en todas las posiciones
- Fijación por 2 agujeros previstos en el cuerpo
- **Importante** : para un funcionamiento correcto es imperativo mantener un ΔP mínimo entre los orificios de presión y de escape. Tenga en cuenta no frenar las escapes y que no haya restricción en las tuberías de alimentación y escape
- La referencia de racordaje es la siguiente : B = NPT (ANSI 1.20.3)
- El tercer dígito del código indica el racordaje standard
- Otros tipos de racordaje bajo demanda
- Las instrucciones de instalación/mantenimiento se suministran con cada electroválvula
- Bolsas de piezas de recambio y bobinas para reemplazar disponibles (ver sección 11)

DIMENSIONES (mm), PESOS (kg)



VISTA POR DEBAJO DEL CUERPO

① 1/4 NPT (no roscado en SCB345B2)

código SC B345	A	B	C	D	E	F	G	H	J	pesos (1)
E001, E081	82	50	30	33	76	45	52	103	120	1,1
B002	82	50	30	33	76	45	52	75	92	1,0

(1) bobina y conector incluidos

Consultar nuestra documentación en : www.ascojoucomatic.com