

PRESENTACIÓN

- Electroválvula conforme a las Directivas CE aplicables
- Especialmente adaptada para aplicaciones industriales severas
- No requiere presión mínima de funcionamiento

INFORMACIÓN GENERAL

Presión diferencial 0 - 38 bar [1 bar = 100 kPa]
Presión máxima admisible 40 bar
Viscosidad máxima 65 cSt (mm²/s)

fluidos (*)	rango de temperatura (TS)	asientos y clapets (*)
aire, gases neutros, agua, aceite	-20°C a +90°C	acero inox. - acero inox. NBR - PA (nilon)

MATERIALES EN CONTACTO CON EL FLUIDO

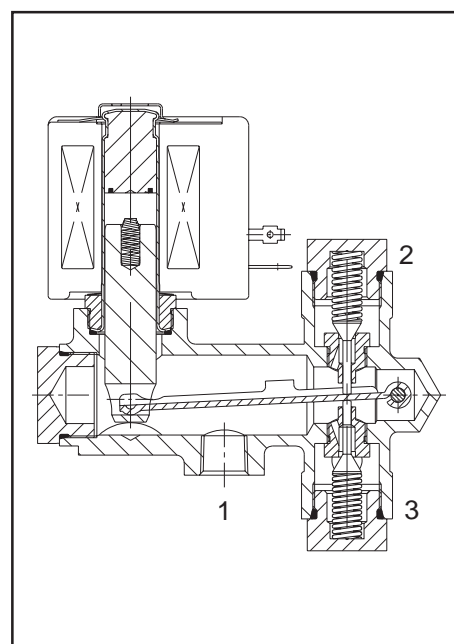
(*) Comprobar la compatibilidad del fluido con los materiales en contacto

Cuerpo Latón
Tubo-culata, resortes, palanca Acero inoxidable
Culata y núcleo móvil Acero inoxidable
Asientos NBR o acero inoxidable
Clapets PA o acero inoxidable
Guarniciones de estanquidad NBR
Anillo de desfasado Cobre

CARACTERÍSTICAS ELÉCTRICAS

Clase de aislamiento de bobina F o H
Conector Desenchufable (Pg 11P)
Conformidad conector ISO 4400
Conformidad eléctrica CEI 335
Tensiones standard CC (=) : 24V
(Otras tensiones y 60 Hz bajo demanda) CA (~) : 24V - 115V - 230V / 50 Hz

tipo de bobina	consumos nominales				rango de temperatura ambiente (TS) (°C)	protección
	inicial	mantenido		caliente/frío		
	(VA)	(VA)	(W)	(W)		
CM12-FB	240	43	20	-	-20 a +50	moldeado IP65
CM12-HP	250	57	28	25 / 36,2	-20 a +25	moldeado IP65



SELECCIÓN DEL MATERIAL

Ø racordaje	Ø de paso	coeficiente de caudal Kv		presión diferencial admisible (bar)								tipo de bobina		código (1)		EN OPCIÓN						
				min.	máxima (PS)						función Universal			función NC	función NA	función Universal	función	sufijo	FPM	EPDM	CR	PTFE
					~	=	~	=	~	=												
Cuerpo de latón, asientos y clapets de acero inoxidable																						
1/8	3,2	0,11	1,8	0	38	17	38	17	21	9	CM12-FB	CM12-HP	SC B300D055	V								
	4,8	0,30	4,9	0	17	9	17	9	10	4	CM12-FB	CM12-HP	SC B300D003	V								
1/4	4,8	0,30	4,9	0	17	9	17	9	10	4	CM12-FB	CM12-HP	SC B300D058	V								
	6,4	0,39	6,5	0	13	5	13	5	6	2	CM12-FB	CM12-HP	SC B300A081	V								
3/8	6,4	0,39	6,5	0	17	-	17	-	8	-	CM12-HP	-	SC B300D061	V								
	6,4	0,39	6,5	0	13	5	13	5	6	2	CM12-FB	CM12-HP	SC B300A082	V								
	6,4	0,39	6,5	0	17	-	17	-	8	-	CM12-HP	-	SC B300D009	V								
	8,0	0,64	10,6	0	8	3	8	3	4,0	1,5	CM12-FB	CM12-HP	SC B300D064	V								
1/2	9,0	0,86	14,3	0	5	2	5	2	2,5	1,0	CM12-FB	CM12-HP	SC B300D072	V								
	8,0	0,64	10,6	0	8	3	8	3	4,0	1,5	CM12-FB	CM12-HP	SC B300D068	V								
	9,0	0,86	14,3	0	5	2	5	2	2,5	1,0	CM12-FB	CM12-HP	SC B300D076	V								
Cuerpo de latón, asientos NBR y clapets PA																						
1/4	4,8	0,21	3,5	0	17	9	17	9	10	4	CM12-FB	CM12-HP	SC B300D058R	V								
	6,4	0,33	5,5	0	10	5	10	5	5	2	CM12-FB	CM12-HP	SC B300A081R	V								
3/8	6,4	0,33	5,5	0	10	5	10	5	5	2	CM12-FB	CM12-HP	SC B300A082R	V								
	8,0	0,45	7,5	0	8	3	8	3	4	1,5	CM12-FB	CM12-HP	SC B300D064R	V								
1/2	8,0	0,45	7,5	0	8	3	8	3	4	1,5	CM12-FB	CM12-HP	SC B300D068R	V								

(1) Añadir el sufijo que designa la función, ejemplo: SC B300D058 RU (universal)

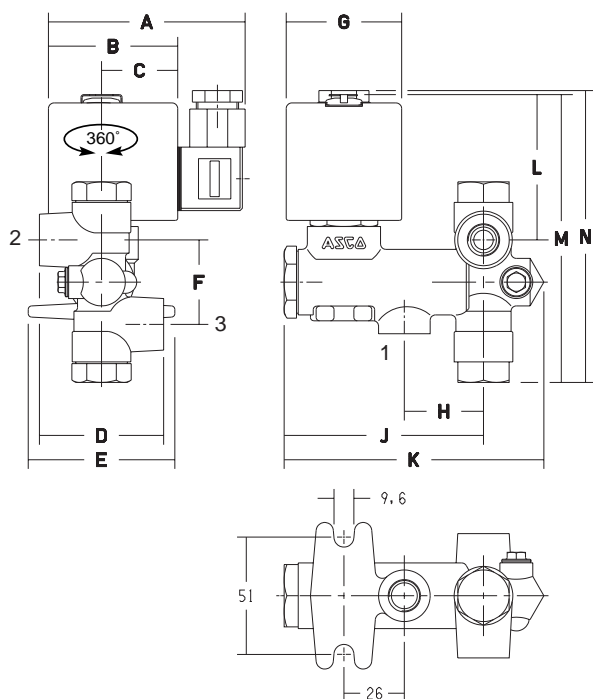
OPCIONES

- Estas electroválvulas pueden suministrarse con guarniciones y clapets FPM (elastómero fluorado / vitón).
Añadir el sufijo opcional en el código
- Caja estanca IP67 con bobina de bornas de tornillo y prensaestopas Pg 13,5 según CEE-10
- Cajas antideflagrantes para ambientes explosivos según "CENELEC" y normas nacionales (ver sección 10)
- Cajas antideflagrantes y estancas según las normas "NEMA" (ver sección 10)
- Conformidad con las normas "UL" y "CSA"
- Mando manual
- Conector con visualización y protección eléctrica integradas o con cable de longitud 2 m (ver sección 11)

INSTALACIÓN

- Montaje de las electroválvulas **únicamente con el cuerpo vertical, orificios 2-3 horizontales, cabeza magnética hacia arriba**
- Fijación integrada con 2 ranuras
- La referencia de racordaje es la siguiente : B = NPT (ANSI 1.20.3)
- El tercer dígito del código indica el racordaje standard
- Otros tipos de racordaje bajo demanda
- Las instrucciones de instalación/mantenimiento se suministran con cada electroválvula
- Piezas de recambio y bobinas para reemplazar disponibles (ver sección 11)

DIMENSIONES (mm), PESOS (kg)



código SC B300		A	B	C	D	E	F	G	H	J	K	L	M	N	peso (1)
D055, D003	~	86	56	33	54	64	37	50	34	86	113	62	124	124	1,2
D058, A081															
D061, A082	=	109	86	81	54	64	37	56	34	86	13	62	124	124	1,2
D009, D058R A081R, A082R															
D064, D072	~	86	56	33	54	64	48	50	34	86	113	62	150	150	1,4
D068, D076															
D064R, D068R	=	109	86	81	54	64	48	56	34	86	113	62	150	150	1,4

(1) bobina y conector incluidos

Consultar nuestra documentación en : www.ascojoucomatic.com