

PRESENTACIÓN

- Electroválvula conforme a las Directivas CE aplicables
- Electroválvula de mando directo, con 3 orificios de racordaje en el cuerpo de la válvula
- No requiere presión mínima de funcionamiento

INFORMACIÓN GENERAL

Presión diferencial	0 - 14 bar [1 bar = 100 kPa]
Viscosidad máxima	65 cSt (mm ² /s)
Tiempo de respuesta	5 - 25 ms

fluidos (*)	rango de temperatura (TS)	guarniciones (*)
aire, gases neutros, agua, aceite	-20°C a +90°C	NBR (nitrilo / buna-n)

MATERIALES EN CONTACTO CON EL FLUIDO

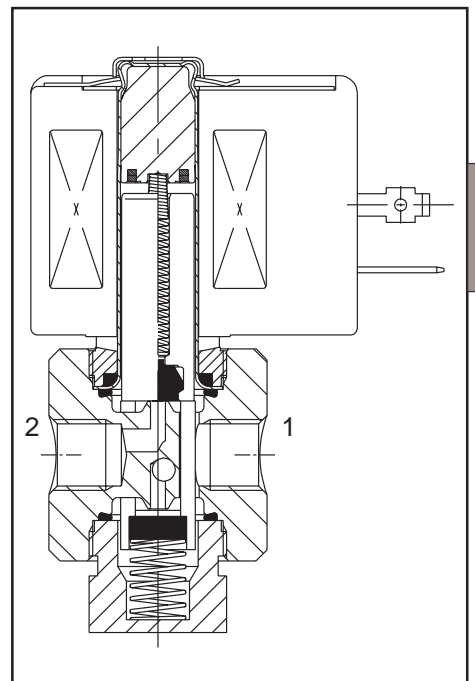
(*) Comprobar la compatibilidad del fluido con los materiales en contacto

	Cuerpo de latón	Cuerpo de acero inox.
Cuerpo	Latón	AISI 303 SS
Tubo-culata	Acero inoxidable	Acero inoxidable
Culata y núcleo móvil	Acero inoxidable	Acero inoxidable
Resortes	Acero inoxidable	Acero inoxidable
Asientos	Latón	Acero inoxidable
Guarnición y clapets	NBR	NBR
Porta-clapet y guía núcleo	CA (acetel)	CA (acetel)
Anillo de desfasado	Cobre	Plata

CARACTERÍSTICAS ELÉCTRICAS

Clase de aislamiento de bobina	F
Conector	Desenchufable (Pg 11P)
Conformidad conector	ISO 4400
Conformidad eléctrica	CEI 335
Tensiones standard	CC (=) : 24V
(Otras tensiones y 60 Hz bajo demanda)	CA (-) : 24V - 115V - 230V / 50 Hz

tipo de bobina	consumos nominales				rango de temperatura ambiente (TS)	protección
	inicial	mantenido		caliente/frío		
	~	~	=	=		
CM6-FT	34	15,6	6,0	7 / 9,7	-20 a +75	moldeado IP65
CM6-FB	30	22,5	9,0	-	-20 a +50	moldeado IP65



SELECCIÓN DEL MATERIAL

Ø racordaje	Ø de paso	coeficiente de caudal Kv		presión diferencial admisible (bar)								tipo de bobina		código		EN OPCIÓN					
				máxima (PS)												cuerpo latón	cuerpo acero inox.	FPM	EPDM	CR	PTFE (1)
				mín.		aire (*)		agua (*)		aceite (*)											
NPT	(mm)	(m ³ /h)	(l/min)	~	=	~	=	~	=	~	=	~	=								
U - Universal, guarniciones NBR																					
1/8	1,6	0,08	1,3	0	7	4,5	7	4,5	7	4,5	7	4,5	CM6-FB	CM6-FT	SC B320B001	SC B320A041	V	E	J	T	
	2,4	0,10	1,7	0	3,5	3,5	3,5	3,5	3,5	3,5	3,5	3,5	CM6-FT	CM6-FT	SC B320B083	SC B320A087	V	E	J	T	
	3,2	0,18	3,0	0	2	1,5	2	1,5	2	1,5	2	1,5	CM6-FB	CM6-FT	SC B320B003	SC B320A043	V	E	J	T	
NC - Normalmente cerrada, guarniciones NBR																					
1/8	1,2	0,05	0,5	0	14	14	14	14	14	14	14	14	CM6-FT	CM6-FT	SC B320B132	SC B320A142	V	E	J	T	
	1,6	0,08	1,3	0	9	9	9	9	9	9	9	9	CM6-FT	CM6-FT	SC B320B013	SC B320A045	V	E	J	T	
	2,4	0,10	1,7	0	7	7	7	7	7	7	7	7	CM6-FT	CM6-FT	SC B320B015	SC B320A047	V	E	J	T	
	3,2	0,18	3,0	0	3	3	3	3	3	3	3	3	CM6-FT	CM6-FT	SC B320B017	SC B320A049	V	E	J	T	
NA - Normalmente abierta, guarniciones NBR																					
1/8	1,2	0,05	0,5	0	14	14	14	14	14	14	14	14	CM6-FT	CM6-FT	SC B320B136	SC B320A146	V	E	J	T	
	1,6	0,08	1,3	0	9	9	9	9	9	9	9	9	CM6-FT	CM6-FT	SC B320B027	SC B320A051	V	E	J	T	
	2,4	0,10	1,7	0	7	7	7	7	7	7	7	7	CM6-FT	CM6-FT	SC B320B029	SC B320A053	V	E	J	T	
	3,2	0,18	3,0	0	3	3	3	3	3	3	3	3	CM6-FT	CM6-FT	SC B320B031	SC B320A055	V	E	J	T	

(1) Cuerpo de acero inoxidable únicamente

OPCIONES

- Estas electroválvulas pueden suministrarse con guarniciones y clapets FPM (elastómero fluorado / vitón), EPDM (etileno-propileno), CR (cloropreno / neopreno) y PTFE (teflón) y en versión de acero inoxidable únicamente PTFE(teflón). Añadir el sufijo opcional en el código
- Caja estanca IP67 con bobina de bornas de tornillo y prensaestopas Pg 13,5 según CEE-10
- Cajas antideflagrantes para ambientes explosivos según "CENELEC" y normas nacionales (ver sección 10)
- Cajas antideflagrantes y estancas según las normas "NEMA" (ver sección 10)
- Abrazaderas de fijación para electroválvulas con cuerpo de latón
- Conformidad con las normas "UL" y "CSA"
- Mando manual
- Conector con visualización y protección eléctrica integrados o con cable de longitud 2 m (ver sección 11)

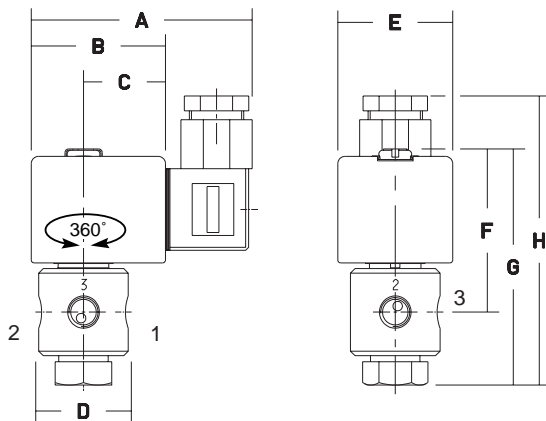
INSTALACIÓN

- Posibilidad de montaje de las electroválvulas en todas las posiciones
- Abrazaderas de fijación suministrada con la electroválvula con cuerpo de latón
- La referencia de racordaje es la siguiente : B = NPT (ANSI 1.20.3)
- El tercer dígito del código indica el racordaje standard
- Otros racordajes bajo demanda
- Las instrucciones de instalación/mantenimiento se suministran con cada electroválvula
- Piezas de recambio y bobinas para reemplazar disponibles (ver sección 11)

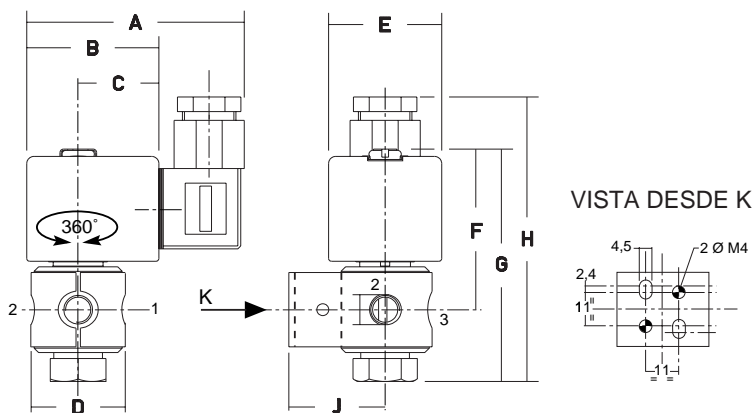
DIMENSIONES (mm), PESOS(kg)



Electroválvula con cuerpo de latón



Electroválvula con cuerpo de acero inoxidable



código	A	B	C	D	E	F	G	H	J	peso (1)
cuerpo latón	75	45	27	30	39	56	79	95	-	0,4
cuerpo acero inox.	75	45	27	30	39	56	79	95	40	0,4

(1) bobina y conector incluidos