

PRESENTACIÓN

- Electroválvula conforme a las Directivas CE aplicables
- Electroválvula de 3 orificios, de mando directo
- No requiere presión mínima de funcionamiento

INFORMACIÓN GENERAL

Presión diferencial	0 - 20 bar [1 bar = 100 kPa]
Viscosidad máxima	65 cSt (mm²/s)
Tiempo de respuesta	5 - 25 ms

fluidos (*)	rango de temperatura (TS)	guarniciones (*)
aire, gases neutros, agua, aceite	-40°C a +90°C	NBR (nitrilo / buna-n)

MATERIALES EN CONTACTO CON EL FLUIDO

(*) Comprobar la compatibilidad del fluido con los materiales en contacto

Cuerpo	Latón
Tubo-culata	Acero inoxidable
Culata y núcleo móvil	Acero inoxidable
Resortes	Acero inoxidable
Asiento	Latón y Acero inoxidable
Guarnición y clapet principal	NBR
Clapet superior	PA (nylon) todas las versiones
Guía-núcleo	CA (acetil)
Anillo de desfasado	Cobre

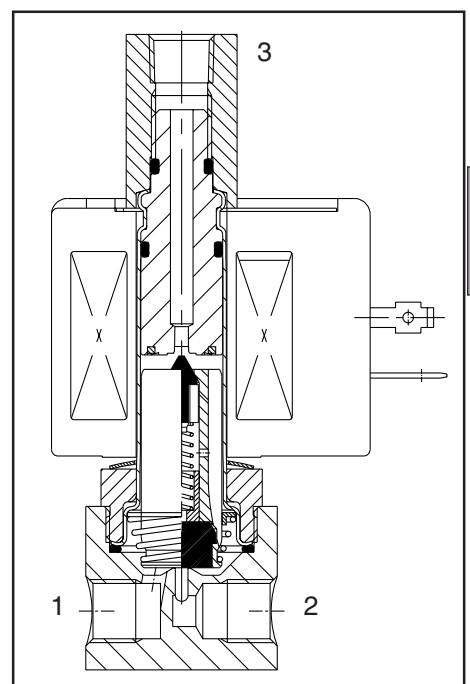
CARACTERÍSTICAS ELÉCTRICAS

Clase de aislamiento de bobina	F
Conector	Desenchufable (Pg 11P)
Conformidad conector	ISO 4400
Conformidad eléctrica	CEI 335
Tensiones standard	CC (=) : 24V
(Otras tensiones y 60 Hz bajo demanda)	CA (~) : 24V - 115V - 230V / 50 Hz

tipo de bobina	consumos nominales				rango de temperatura ambiente (TS) (°C)	protección
	inicial		mantenido			
	~ (VA)	~ (VA)	= (W)	= (W)		
CMXX-FT	55	23	10,5	9 / 11,2	-40 a +75	moldeado IP65

SELECCIÓN DEL MATERIAL

Ø racordaje	Ø de paso	coeficiente de caudal Kv		presión diferencial admisible (bar)								tipo de bobina		código	EN OPCIÓN			
				máxima (PS)											FPM	EPDM	CR	PTFE
				min.		aire (*)		agua (*)		aceite (*)								
NPT	(mm)	(m³/h)	(l/min)	~	=	~	=	~	=	~	=	~	=	~	=			
U - Universal, clapets NBR																		
1/8	1,2	0,03	0,5	0	11	5	11	4	11	4	CMXX-FT	CMXX-FT	SC B314C041	V	E	J	T	
	2,4	0,13	2,1	0	6	2	3	2	3	1	CMXX-FT	CMXX-FT	SC B314C043	V	E	J	T	
	3,2	0,21	3,5	0	3	1	2	1	2	1	CMXX-FT	CMXX-FT	SC B314C045	V	E	J	T	
NC - Normalmente cerrada, clapets NBR																		
1/8	1,2	0,03	0,5	0	16	8	16	10	16	9	CMXX-FT	CMXX-FT	SC B314C031	V	E	J	T	
	2,4	0,13	2,1	0	9	4	7	5	7	2	CMXX-FT	CMXX-FT	SC B314C032	V	E	J	T	
	3,2	0,21	3,5	0	5	2	4	3	4	2	CMXX-FT	CMXX-FT	SC B314C033	V	E	J	T	
NC - Normalmente cerrada, aire solamente, clapets NBR, escape sin roscar																		
1/8	1,2	0,03	0,5	0	16	-	-	-	-	-	CMXX-FT	-	SC B314C019	V	E	J	T	
	2,4	0,13	2,1	0	9	-	-	-	-	-	CMXX-FT	-	SC B314C020	V	E	J	T	
	3,2	0,21	3,5	0	5	-	-	-	-	-	CMXX-FT	-	SC B314C021	V	E	J	T	
NA - Normalmente abierta, clapets NBR																		
1/8	1,2	0,03	0,5	0	20	14	20	14	20	8	CMXX-FT	CMXX-FT	SC B314C049	V	E	J	T	
	2,4	0,13	2,1	0	12	5	12	6	12	3	CMXX-FT	CMXX-FT	SC B314C050	V	E	J	T	
	3,2	0,21	3,5	0	6	3	6	3	6	2	CMXX-FT	CMXX-FT	SC B314C051	V	E	J	T	



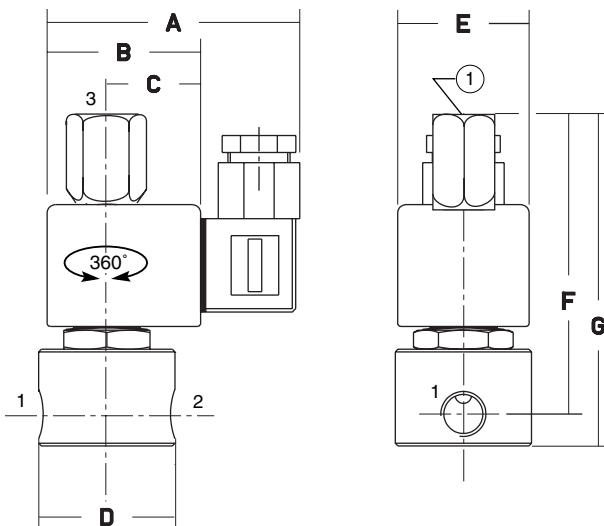
OPCIONES

- Estas electroválvulas pueden suministrarse con guarniciones y clapets FPM (elastómero fluorado / vitón), EPDM (etileno-propileno), CR (cloropreno / neopreno) y PTFE (teflón). Añadir el sufijo opcional en el código
- Cajas antideflagrantes para ambientes explosivos según "CENELEC" y normas nacionales (ver sección 10)
- Cajas antideflagrantes y estancas según las normas "NEMA" (ver sección 10)
- Conformidad con las normas "UL" y "CSA"
- Versión bajo consumo, ver catálogo X012
- Mando manual
- Escuadras de fijación
- Conector con visualización y protección eléctrica integrados o con cable de longitud 2 m (ver sección 11)

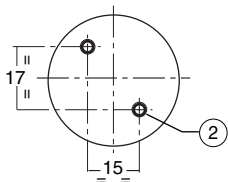
INSTALACIÓN

- Posibilidad de montaje de las electroválvulas en todas las posiciones
- Fijación por 2 agujeros previstos en el cuerpo
- La referencia de racordaje es la siguiente : B = NPT (ANSI 1.20.3)
- El tercer dígito del código indica el racordaje standard
- Otros racordajes bajo demanda
- Las instrucciones de instalación/mantenimiento se suministran con cada electroválvula
- Piezas de recambio y bobinas para reemplazar disponibles (ver sección 11)

DIMENSIONES (mm), PESOS (kg)



VISTA DESDE DEBAJO DEL CUERPO



- ① 1/4 NPT (sin roscar en C19, C20, y C21)
 ② 2 orificios de fijación Ø M4, profundidad 8 mm

código SC B314	A	B	C	D	E	F	G	pesos (1)
C041 - C043 - C045 C031 - C032 - C033 C049 - C050 - C051 C019 - C020 - C021	80	50	30	32	45	90	99	0,45 0,40

(1) bobina y conector incluidos

Consultar nuestra documentación en : www.ascojoucomatic.com