

PRESENTATION

- Electroválvula conforme a las Directivas CE aplicables
- Electroválvula miniatura de 3 orificios, cuerpo de acero inox, de mando directo
Dimensiones y peso reducidos lo que facilita su instalación
- No requiere presión mínima de funcionamiento
- Fácil limpieza de las partes internas

INFORMACIÓN GENERAL

Presión diferencial	0 - 10 bar [1 bar = 100 kPa]
Viscosidad máxima	65 cSt (mm ² /s)
Tiempo de respuesta	5 - 25 ms

fluidos (*)	rango de temperatura (TS)	guarniciones (*)
aire, gases neutros, agua, aceite	-20°C a +90°C	NBR (nitrilo / buna-n)
		FPM (elastómero fluorado / vitón)

MATERIALES EN CONTACTO CON EL FLUIDO

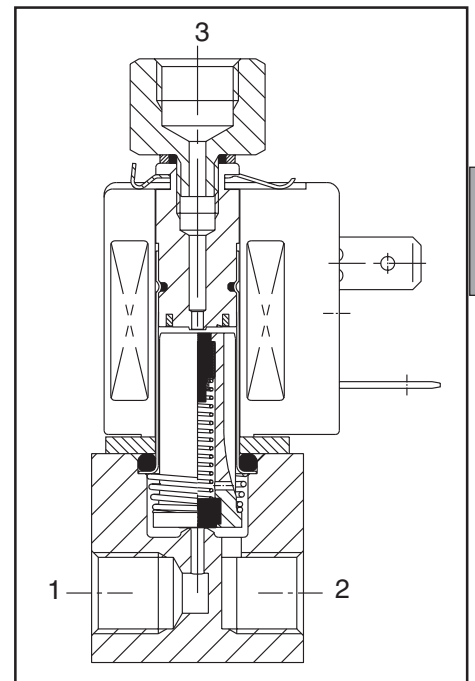
(*) Comprobar la compatibilidad del fluido con los materiales en contacto

	Cuerpo de latón	Cuerpo de acero inox.
Cuerpo	Latón	AISI 303 SS
Tube-culata	Acero inoxidable	Acero inoxidable
Culata y núcleo móvil	Acero inoxidable	Acero inoxidable
Resortes	Acero inoxidable	Acero inoxidable
Guarnición y clapets	NBR	FPM
Anillo de desfasado	Cobre	Cobre

CARACTERÍSTICAS ELÉCTRICAS

Clase de aislamiento de bobina	F
Conector	Desenchufable (Pg 9P)
Bobina de clavijas	3 x DIN 46244
Conformidad eléctrica	CEI 335
Tensiones standard	CC (=) : 24V
(Otras tensiones y 60 Hz bajo demanda)	CA (-) : 24V - 115V - 230V / 50 Hz

tipo de bobina	consumos nominales				rango de temperatura ambiente (TS) (°C)	protección
	inicial ~ (VA)	mantenido ~ (VA) (W)		caliente/frío = (W)		
		(VA)	(W)			
CM22-FT	-	-	-	-	-20 a +75	moldeado IP65
CM22-FB	14,5	11	6,3	5 / 6,9	-20 a +50	



SELECCIÓN DEL MATERIAL

Ø racor- daje	Ø de paso (mm)	coeficiente de caudal Kv				presión diferencial admisible (bar)								tipo de bobina	código	EN OPCION			
		1 ↔ 2		2 ↔ 3		min.	máxima (PS)			~ / =	FPM (1)	EPDM	CR			PTFE			
		(m ³ /h)	(l/min)	(m ³ /h)	(l/min)		aire (*)	agua (*)	aceite (*)										
U - Universal, guarniciones FPM																			
1/8	1,2	0,05	0,8	0,06	1,0	0	7,0	4,5	6,0	3,5	6,0	2,5	CM22-FT	SC G325B031 V	V	E	J	T	
	1,6	0,08	1,3	0,06	1,0	0	4,0	3,0	4,0	2,0	4,0	1,5	CM22-FT	SC G325B032 V	V	E	J	T	
	2,4	0,15	2,5	0,06	1,0	0	2,0	1,0	2,0	1,0	1,5	1,0	CM22-FT	SC G325B033 V	V	E	J	T	
	3,2	0,20	3,3	0,06	1,0	0	1,0	0,8	1,0	0,8	1,0	0,8	CM22-FT	SC G325B034 V	V	E	J	T	
NC - Normalmente cerrada, guarniciones FPM																			
1/8	1,2	0,05	0,8	0,06	1,0	0	10,0	10,0	10,0	10,0	8,0	8,0	CM22-FT	SC G325B035 V	V	E	J	T	
	1,6	0,08	1,3	0,06	1,0	0	7,0	7,0	7,0	7,0	5,0	5,0	CM22-FT	SC G325B036 V	V	E	J	T	
	2,4	0,15	2,5	0,06	1,0	0	4,0	4,0	4,0	4,0	2,5	2,5	CM22-FT	SC G325B037 V	V	E	J	T	
	3,2	0,20	3,3	0,06	1,0	0	2,5	2,5	2,5	2,5	2,0	2,0	CM22-FT	SC G325B038 V	V	E	J	T	
NA - Normalmente abierta, guarniciones FPM																			
1/8	1,2	0,05	0,8	0,06	1,0	0	7,0	7,0	5,0	7,0	3,5	CM22-FT	SC G325B039 V	V	E	J	T		
	1,6	0,08	1,3	0,06	1,0	0	7,0	4,0	7,0	2,5	7,0	2,0	CM22-FT	SC G325B040 V	V	E	J	T	
	2,4	0,15	2,5	0,06	1,0	0	7,0	1,5	7,0	1,5	6,0	1,5	CM22-FT	SC G325B041 V	V	E	J	T	
	3,2	0,20	3,3	0,06	1,0	0	5,0	1,0	5,0	1,0	4,5	1,0	CM22-FT	SC G325B042 V	V	E	J	T	

(1) En standard para las versiones con cuerpo de acero inoxidable, en opción para las versiones con cuerpo de latón.

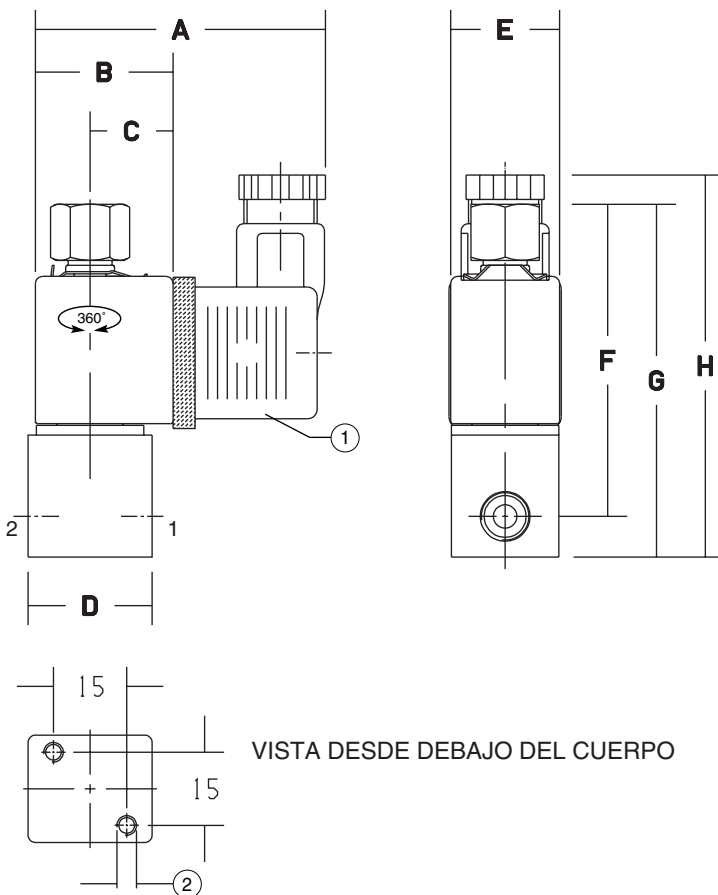
OPCIONES

- Estas electroválvulas pueden suministrarse con guarniciones y clapets EPDM (etileno-propileno), CR (cloropreno / neopreno) y PTFE (teflón). Añadir el sufijo opcional en el código
- Encapsulado, EEx m, para ambientes explosivos según **CENELEC** y normas nacionales (ver sección 10)
- Bobinas con salida de hilos
- Mando manual
- Conector con visualización y protección eléctrica integrados o con cable de longitud 2 m (ver sección 11)
- Colector de alimentación común para montaje en justaposición de 4, 8 o 12 electroválvulas

INSTALACIÓN

- Posibilidad de montaje de las electroválvulas en todas las posiciones
- Fijación por 2 agujeros previstos en el cuerpo
- La referencia de racordaje es la siguiente : G = (ISO 228/1)
- Las instrucciones de instalación/mantenimiento se suministran con cada electroválvula

DIMENSIONES (mm), PESO (kg)



VISTA DESDE DEBAJO DEL CUERPO

- ① orientable de 90° en 90°
 ② 2 orificios de fijación Ø M4, profundidad 9 mm

código SC G325B	A	B	C	D	E	F	G	peso (1)
001 ... 012	59	28	17	25	22	63	71	0,20
031 ... 042								0,20

(1) bobina y conector incluidos

Consultar nuestra documentación en : www.ascojoucomatic.com