

PRESENTACIÓN

- Electroválvula conforme a las Directivas CE aplicables
- Electroválvula diseñada para eliminar los golpes de ariete al cierre
- Construcción específica del sistema de cierre destinado a reducir los picos de presión hasta un nivel para no necesitar ningún dispositivo de control
- Electroválvula de dos orificios y de cierre progresivo para vehicular agua fría o caliente y fluidos compatibles con los materiales de estanquidad
- Funcionamiento de la electroválvula con un ΔP mínimo

INFORMACIÓN GENERAL

Presión diferencial 0,2 - 10 bar [1 bar = 100 kPa]
Tiempo de respuesta 295 - 560 ms

fluidos (*)	rangos de temperatura (PS)	guarniciones (*)
agua fría o caliente	0°C a +85°C 0°C a +100°C	NBR (nitrilo / buna-n) EPDM (etileno-propileno)



3



CONSTRUCCIÓN

Ensayos antigolpes de ariete EN 60730-2-8

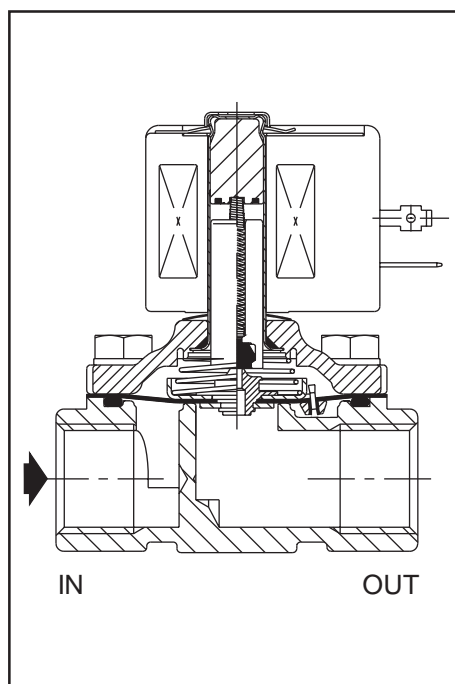
MATERIALES EN CONTACTO CON EL FLUIDO

(*) Comprobar la compatibilidad del fluido con los materiales en contacto

Cuerpo Latón
Tubo-culata Acero inoxidable
Culata y núcleo móvil Acero inoxidable
Resortes Acero inoxidable
Asiento Latón
Guarniciones de estanquidad NBR o EPDM
Membrana NBR o EPDM
Anillo de desfasado Cobre

CARACTERÍSTICAS ELÉCTRICAS

Clase de aislamiento de bobina F
Conector Desenchufable (Pg 11P)
Conformidad conector ISO 4400
Conformidad eléctrica CEI 335
Tensiones standard CC (=): 24V
(Otras tensiones y 60 Hz bajo demanda) CA (~): 24V - 115V - 230V / 50 Hz



tipo de bobina	consumos nominales				rangos de temperatura ambiente (TS) (°C)	protección
	inicial ~ (VA)	mantenido ~ (VA)	caliente/frío = (W)	caliente/frío = (W)		
	CM6-FT	34,0	15,6	6,0		
CMXX-FT	55,0	23,0	10,5	9 / 11,2		

SELECCIÓN DEL MATERIAL

Ø racordaje	Ø de paso (mm)	coeficiente de caudal Kv (m³/h) (l/min)		presión diferencial admisible (bar)				tipo de bobina		código	EN OPCIÓN		
				mín.	máxima (PS)		FPM				CR		
					agua fría (*)	agua caliente (*)							
Rp													
Cuerpo de latón, guarniciones y clapets NBR													
3/8	16	2,6	43	0,20	7	2,8	-	-	CMXX-FT	CMXX-FT	SC E210.893	V	J
3/8	16	2,6	43	0,35	10	7	-	-	CM6-FT	CMXX-FT	SC E210.801	V	J
1/2	16	3,1	52	0,20	7	2,8	-	-	CMXX-FT	CMXX-FT	SC E210.894	V	J
1/2	16	3,4	57	0,35	10	7	-	-	CM6-FT	CMXX-FT	SC E210.802	V	J
3/4	19	4,3	72	0,20	7	2,8	-	-	CMXX-FT	CMXX-FT	SC E210.895	V	J
3/4	19	4,3	72	0,35	10	7	-	-	CM6-FT	CMXX-FT	SC E210.809	V	J
Cuerpo de latón, guarniciones y clapets EPDM													
3/8	16	2,6	43	0,20	-	-	7	-	CMXX-FT	-	SC E210.893 E		
3/8	16	2,6	43	0,35	-	-	10	-	CM6-FT	-	SC E210.801 E		
1/2	16	3,1	52	0,20	-	-	7	-	CMXX-FT	-	SC E210.894 E		
1/2	16	3,4	57	0,35	-	-	10	-	CM6-FT	-	SC E210.802 E		
3/4	19	4,3	72	0,20	-	-	7	-	CMXX-FT	-	SC E210.895 E		
3/4	19	4,3	72	0,35	-	-	10	-	CM6-FT	-	SC E210.809 E		

Los códigos en gris corresponden a productos de aplicación corriente, disponibles en plazo reducido

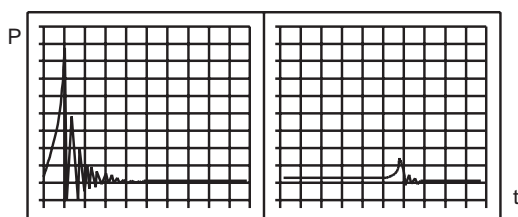
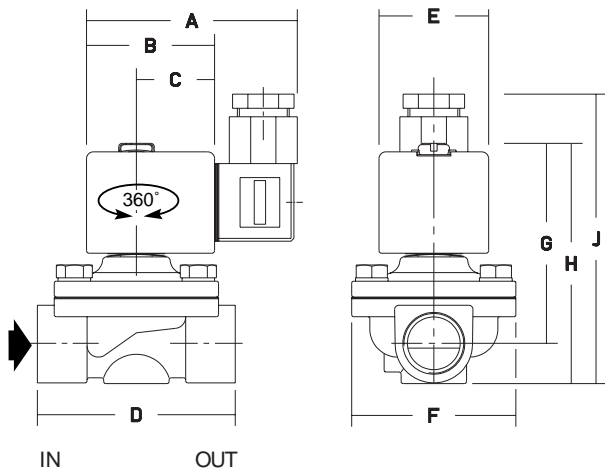
OPCIONES

- Estas electroválvulas pueden suministrarse con guarniciones, membranas y clapets FPM (elastómero fluorado / vitón) o CR (cloropreno / neopreno). Añadir el sufijo opcional en el código
- Caja estanca IP67 con bobina de bornas de tornillo y prensaestopas Pg 13,5 según CEE-10
- Cajas antideflagrantes para ambientes explosivos según "CENELEC" y normas nacionales (ver sección 10)
- Cajas antideflagrantes y estancas según las normas "NEMA" (ver sección 10)
- Conformidad a las normas "UL" y "CSA"
- Protección contra la corrosión producida por el medio ambiente o por el fluido, consultar
- Escuadras de fijación
- Conector con visualización y protección eléctrica integradas o con cable de longitud 2 m (ver sección 11)

INSTALACIÓN

- Posibilidad de montaje de las electroválvulas en todas las posiciones
- La referencia de racordaje es la siguiente : E = Rp (ISO 7/1)
- El tercer dígito del código indica el racordaje standard
- Otros racordajes bajo demanda
- Las instrucciones de instalación/mantenimiento se suministran con cada electroválvula
- Piezas de recambio y bobinas para reemplazar disponibles (ver sección 11)

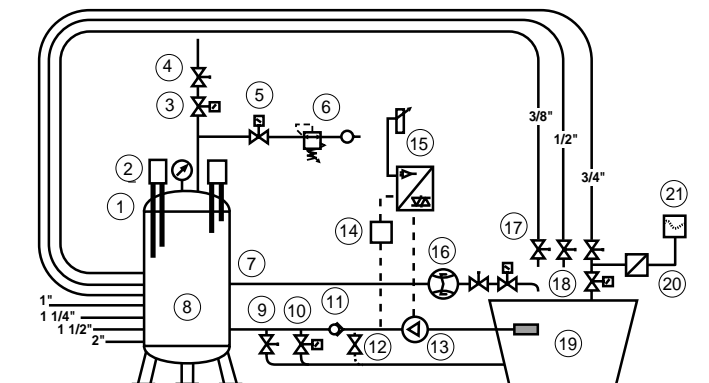
DIMENSIONES (mm), PESOS (kg)



Válvula en circuito de agua, con cierre rápido 'standard'

Válvula en circuito de agua, con cierre lento ASCO

MONTAJE PARA MEDIR LOS PICOS DE PRESIÓN INDUCIDOS POR LAS VÁLVULAS EN CIRCUITO DE AGUA



- | | |
|--------------------------------|------------------------------------|
| ① Controlador de nivel | ⑪ Clapet antirretorno |
| ② Manómetro | ⑫ Válvula by-pass |
| ③ Válvula de purga | ⑬ Bomba |
| ④ Manorreductor | ⑭ Indicador de presión de la bomba |
| ⑤ Válvula de corredera | ⑮ Convertidor de frecuencia |
| ⑥ Regulador de presión | ⑯ Caudalímetro |
| ⑦ Canalización de alimentación | ⑰ Válvulas de flotador |
| ⑧ Deposito de compensación | ⑱ Válvulas de prueba |
| ⑨ Válvula de seguridad | ⑲ Recipiente de agua |
| ⑩ Electroválvula | ⑳ Indicador de presión |
| | ㉑ Registrador |

código SC E210		A	B	C	D	E	F	G	H	J	peso (1)
801 - 802 (E)	(~)	75	45	27	70	39	58	72	86	103	0,8
893 - 894 (E)	(~)	80	50	30	70	45	58	85	99	116	1,2
809 (E)	(~)	75	45	27	71	39	58	76	92	109	0,8
895 (E)	(~)	80	50	30	71	45	58	89	106	123	1,3
801 - 893	(=)	80	50	30	70	45	58	85	99	116	1,2
802 - 894	(=)	80	50	30	70	45	58	85	99	116	1,2
809 - 895	(=)	80	50	30	71	45	58	89	106	123	1,3

(1) bobina y conector incluidos (-) corriente alterna únicamente (=) corriente continua únicamente

Consultar nuestra documentación en : www.ascojoucomatic.com