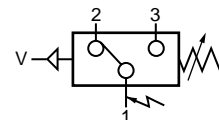


VACUOSTATO REGULABLE

G 1/4 o de aplicación

(versión con protección y visualización del estado : al dorso)



ESPECIFICACIONES

FLUIDO	: aire o gas neutro en depresión
RACORDAJE	: G1/4 o de aplicación
ZONA DE REGULACIÓN	: -0,2 a -1 bar
HISTÉRESIS	: 0,1 bar al comienzo de la zona de regulación 0,2 bar al final de la zona de regulación
CONTRA-PRESIÓN ADMISIBLE	: + 10 bar
TEMPERATURA ADMISIBLE	: -10°C; +60°C
CONEXIÓN ELÉCTRICA	: por conector ISO 4400, CM10 (Pg11P) (4 bornas) desenchufable, orientable 90°x90°
TENSIÓN MÁXIMA	: 250 V - CA/CC
GRADO DE PROTECCIÓN	: IP65
POSICIÓN DE MONTAJE	: indiferente
CADENCIA MÁXIMA	: 60 ciclos/minuto



CONSTRUCCIÓN

Cuerpo de policarbonato (PC)
 Juntas de estanquidad de nitrilo (NBR)
 Conmutación eléctrica inversor

- en estado de reposo : contacto 1 - 2 establecido
- en estado accionado : contacto 1 - 3 establecido

Duración mecánica : 5.10⁶ maniobras
 Regulación del punto de enclavamiento por tornillo con contra tuerca de bloqueo

CARACTERÍSTICAS ELÉCTRICAS - PODER DE CORTE

Tensión de alimentación (V)	CORRIENTE CONTINUA		CORRIENTE ALTERNA	
	Carga resistiva (A)	Carga sélfica (A)	Carga resistiva (A)	Carga sélfica (A)
30	5	3	-	-
115	0,4	0,05	5	3
250	0,25	0,02	5	3

SELECCIÓN DEL MATERIAL

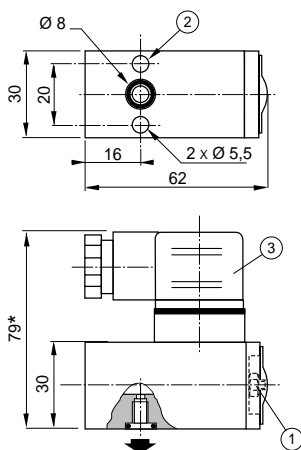
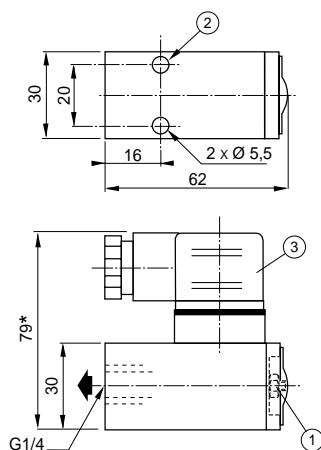
Modelo	Designación	CÓDIGOS
	Vacuostato regulable de -0,2 a -1 bar con racordaje neumático lateral, rosca G1/4	349 00 012
	Vacuostato regulable de -0,2 a -1 bar con racordaje neumático de aplicación	349 00 024

DIMENSIONES Y PESO

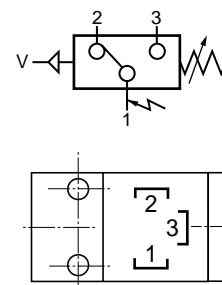
Peso : 110 g

Roscado

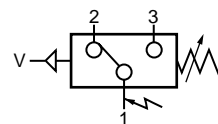
de aplicación



CONEXIÓN ELÉCTRICA



- ① Tornillo de regulación del umbral de enclavamiento (llave hexagonal de 3 mm)
 - ② Fijación por 2 orificios Ø 5,5
 - ③ Conector ISO4400, 4 bornas, Pg11P, orientable 90°x90°
- * + 15 mm para soltar el conector



ESPECIFICACIONES

FLUIDO	: aire o gas neutro en depresión
RACORDAJE	: G 1/4 o de aplicación
ZONA DE REGULACIÓN	: -0,2 a -1 bar
HISTÉRESIS	: 0,1 bar al comienzo de la zona de regulación 0,2 bar al final de la zona de regulación
CONTRA-PRESIÓN ADMISIBLE	: +10 bar
TEMPERATURA ADMISIBLE	: 0°C, +60°C
CONEXIÓN ELÉCTRICA	: por conector ISO 4400, CM5/8 (Pg9P) (4 bornas) desenchufable (no orientable) con capó de poliamida transparente
TENSIÓN DE ALIMENTACIÓN	: 24 Voltios - corriente continua
GRADO DE PROTECCIÓN	: IP65
POSICIÓN DE MONTAJE	: indiferente
CADENCIA MÁXIMA	: 60 ciclos/minuto



CONSTRUCCIÓN

Cuerpo de policarbonato (PC)
Juntas de estanquidad de nitrilo (NBR)
Conmutación eléctrica inversor : ver abajo
Duración mecánica : 5.10⁶ maniobras
Regulación del punto de enclavamiento por tornillo con contra-tuerca de bloqueo

CARACTERÍSTICAS ELÉCTRICAS - PODER DE CORTE (limitado por el conector)

24V CC (=) Carga resistiva = 2A maxi
Carga sélfica = 2A maxi

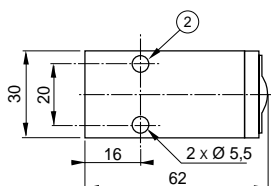
SELECCIÓN DEL MATERIAL

Modelo	Designación	CÓDIGOS
	Vacuostato regulable de -0,2 a -1 bar con protección y visualización eléctrica, con racordaje neumático lateral, rosca G1/4	349 00 013
	Vacuostato regulable de -0,2 a -1 bar con protección y visualización eléctrica, con racordaje neumático de aplicación	349 00 025

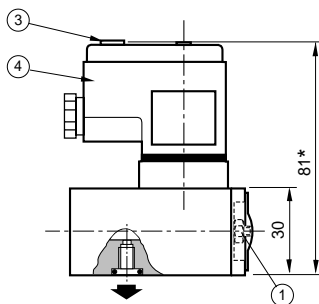
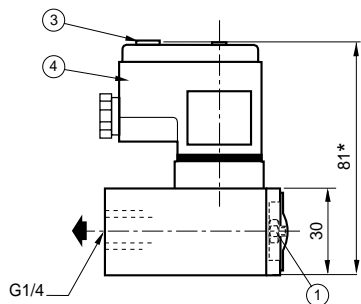
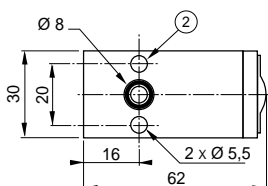
DIMENSIONES Y PESO

Peso : 110 g

Roscado

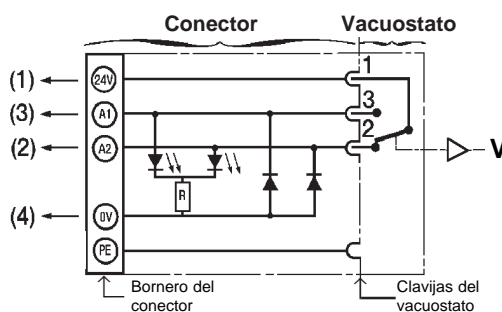


de aplicación



- ① Tornillo de regulación del umbral de enclavamiento (llave hexagonal de 3 mm)
- ② Fijación por 2 orificios Ø 5,5
- ③ Porta-etiqueta referencia
- ④ Conector Pg9P **no orientable**
* +15 mm para soltar el conector

ESQUEMA ELÉCTRICO

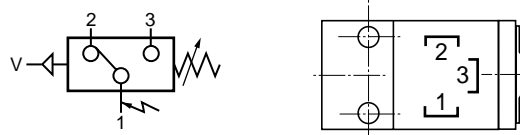


Visualización del estado por dos diodos :

- Estado de reposo : contacto 1-2 establecido, verde iluminado
- Estado accionado : contacto 1-3 establecido, diodo rojo iluminado

Racordaje por bornero para conductor 1,5 mm²
Desparasitaje integrado

CONEXIÓN ELÉCTRICA



ASCO/JOUCOMATIC se reserva el derecho de modificar sus fabricados sin previo aviso.