

PRESENTACIÓN

- Electroválvula equipada con una cabeza magnética antideflagrante tipo MB, para ser utilizada en ambientes explosivos, certificación CE según la Directiva ATEX 94/9/CE
- N° de certificación CE : LCIE 03 ATEX 6059 X**
- El respeto de las exigencias esenciales en lo relativo a seguridad y salud está asegurado por la conformidad a las normas europeas EN 50014, EN 50018, EN 50281-1-1 y EN 13463-1
- Cabeza magnética tipo MB adaptable en distribuidores 3/2 - 4/2 series 231 y 232
- Conexión eléctrica fácil mediante bornas de tornillo

INFORMACIÓN GENERAL

Presión diferencial 0 a 40 bar [1 bar = 100 kPa]
Viscosidad máxima admisible 40 cSt (mm²/s)
Tiempo de respuesta 15 - 25 ms

fluidos (*)	rango de temperatura (TS)	guarniciones (*)
agua, aire, gases neutros, aceite	- 10°C a + 80°C	NBR (nitrilo / buna-n)

MATERIALES EN CONTACTO CON EL FLUIDO

(*) Verificar la compatibilidad del fluido con los materiales en contacto

Cuerpo Latón
Piezas internas Acero inoxidable
Resortes Acero inoxidable
Guarniciones de estanquidad NBR
Anillo de desfasado Cobre

OTROS MATERIALES

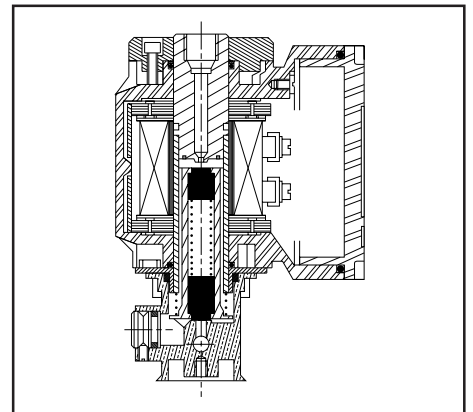
Caja cabeza magnética Aluminio
Tornillo de tapa Acero
Tubo Acero inoxidable
Culata, núcleo-móvil Acero inoxidable
Placa de características Aluminio

CARACTERÍSTICAS ELÉCTRICAS

Conformidad eléctrica CEI 335
Conexión de la bobina Bornas de tornillo
Tensiones standard CC (=) : 24V - 48V
(Otras tensiones y 60 Hz bajo demanda) CA (-) : 24V - 115V - 230V / 50 Hz

MODO DE PROTECCIÓN

II 2 G EEx d IIC T6 - T5
II 2 D IP65 T 85°C - T 100°C



tipo de cabeza magnética	consumos nominales				rango temp. ambiente cabeza magnética (TS) (°C)	modo de protección	protección eléctrica (EN 60529)	bobina de recarga		(C)
	inicial	mantenido	caliente	frio				~	=	
	(VA)	(VA)	(W)	(W)				230 V / 50 Hz	24 V CC	
MB	75	22	12	8,4/10	-10 a +40/+60	II 2G/D EEx d IIC T5(CA)/T5(CC)	aluminio IP65	43002521	43002059	1 a 4

CLASIFICACIÓN POR TEMPERATURA

Cabeza tipo MB, CA (-)

Cabeza tipo MB, CC (=)

(C) Tipo de construcción

Pn (Wattios)	talla bobina		ambiente max. °C				Pn (Wattios)	talla bobina		ambiente máx °C			
	3/2-2/2		temperatura de superficie					3/2-2/2		temperatura de superficie			
			T6	T5	T4	T3				T6	T5	T4	T3
			85°C	100°C	135°C	200°C				85°C	100°C	135°C	200°C
Clase de aislamiento B (130°C) 100 % E.D.						Clase de aislamiento B (130°C) 100 % E.D.							
12	●		-	40	-	-	10	●		40	60	-	-

SELECCIÓN DEL MATERIAL

Ø racordaje (G*)	Ø de paso (mm)	coeficiente de caudal Kv (m³/h) (l/min)	presión diferencial admisible (bar)				tipo de cabeza magnética	(C)	(M)	código (~ / =)		referencias			
			máxima (PS)							guarniciones NBR					
			aire (*)	agua/aceite (*)	~	=									
2/2 NC - normalmente cerrada															
1/4	1,5	0,08	1,3	0	40	40	40	25	MB	1	X	121 00 003	121 01 093	MB201/O-1,5	
											■	121 01 092	121 01 094		
	3	0,21	3,5	0	25	10	25	7	MB	1	X	121 00 012	121 00 960		MB201/O-3
											■	121 00 957	121 00 962		
	5	0,36	6	0	10	3,5	8	3	MB	1	X	121 00 024	121 00 593	MB201/O-5	
										■	121 00 952	121 00 964			
	6	0,48	8	0	5,5	2	4,5	1,5	MB	1	X	121 00 333	121 00 037	MB201/O-6	
										■	121 01 041	121 00 965			
3/2 NC - normalmente cerrada															
1/4	1,5	0,08	1,3	0	25	25	25	25	MB	1	X	121 00 783	121 01 087	MB301/O-1,5	
											■	121 01 086	121 00 920		
	3	0,21	3,5	0	10	10	10	10	MB	1	X	121 00 128	121 00 134		MB301/O-3
											■	121 00 129	121 00 994		
	5	0,36	6	0	3,5	3,5	3,5	3,5	MB	1	X	121 00 148	121 00 935	MB301/O-5	
										■	121 00 149	121 00 995			

(M) Mando manual : X : sin ■ : de botón

Los códigos en gris corresponden a productos de aplicación corriente, disponibles en plazo reducido

OPCIONES / ACCESORIOS

- Electroválvulas roscadas 2/2 NA; 3/2 NA/U o de aplicación 3/2 NC/U
- Bobina clase H
- Prensaestopas ATEX certificado EEx d, 3/4 NPT, montado en electroválvula, provisto de abrazadera :
 - para cable no-armado Ø8,5 a Ø16 mm, código **660 510**
 - para cable armado Ø8,5 a Ø16 mm int. / 12 a 21 mm ext., código **660 514**
- Guarniciones FPM (elastómero fluorado / vitón)
- Cromado, pintura marina/ambiente corrosivo
- Aplicación oxígeno, código **970 500**
- Mando manual de impulsión

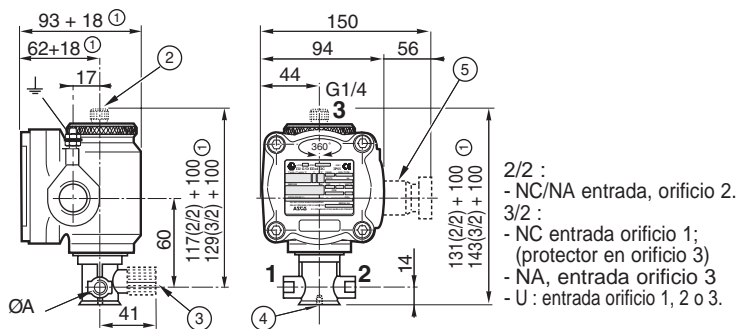
INSTALACIÓN

- Posibilidad de montaje de las electroválvulas en todas las posiciones, **excepto con la cabeza magnética hacia abajo**
- Fijación por 1 orificio roscado en la parte inferior (versión roscada), por 4 orificios en la base (versión de aplicación)
- Los orificios de racordaje (G°) son conforme a las normas ISO 228/1 e ISO 7
- Bobinas para reemplazar disponibles

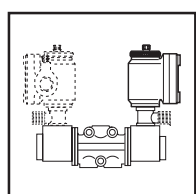
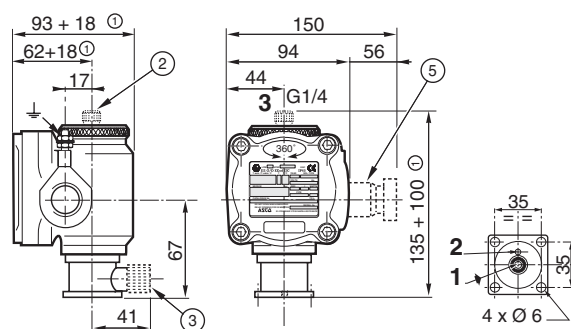
DIMENSIONES (mm), PESOS (kg)



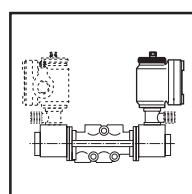
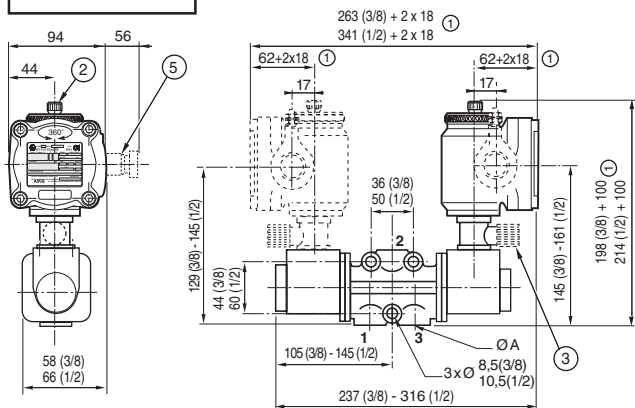
TIPO 01
 Cabeza magnética tipo "MB"
 Aluminio
 Electroválvulas 2/2-3/2, cuerpo roscado
 EN50018
 II 2 G/D EEx d IIC



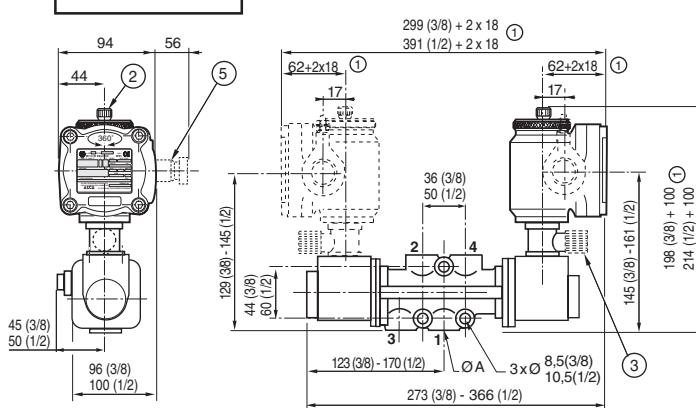
TIPO 02
 Cabeza magnética tipo "MB"
 Aluminio
 Electroválvulas 3/2 NC/U, cuerpo de aplicación
 (Consular para implantación)
 EN50018
 II 2 G/D EEx d IIC



TIPO 03
 Cabeza magnética tipo "MB"
 Aluminio
 Montaje versión de aplicación en distribuidor 3/2 serie 231 (G3/8 -G1/2)
 EN50018
 II 2 G/D EEx d IIC



TIPO 04
 Cabeza magnética tipo "MB"
 Aluminio
 Montaje versión de aplicación en distribuidor 4/2 serie 232 (G3/8 -G1/2)
 EN50018
 II 2 G/D EEx d IIC



(C)	Ø A (G°)	función	Ø paso (mm)	peso (1) (kg)
1	1/4	2/2	1,5	1,475
1	1/4	3/2	1,5 / 3 / 5	1,445
2	aplicación	3/2	1,5 / 3 / 5	1,460
3	3/8	3/2	9	3,400
3	1/2	3/2	15	4,700
4	3/8	4/2	9	4,000
4	1/2	4/2	15	5,900

- ① Dimensión a añadir para soltar, según el modelo
- ② 3/2 NC : protector de purga
- ③ Mando manual de botón (en opción en series 231 y 232)
- ④ Fijación : 1 orificio M5, profundidad 7 mm
- ⑤ Opción prensa-estopas ATEX antideflagrante NPT 3/4

(C) Tipo de construcción (1) Peso con bobina.

Consultar nuestra documentación en : www.ascojoucomatic.com