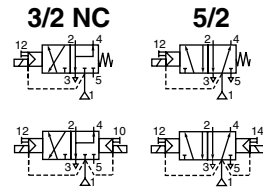




ELECTRODISTRIBUIDOR

de mando electroneumático, de corredera simple/doble pilotaje (función mono/biestable) cuerpo acero inoxidable, NAMUR, 1/4 - 1/2



3/2-5/2
Serie
551
553

PRESENTACIÓN

- Distribuidores monoestables, serie 551 1/4, conforme a la norma CEI 61508 de seguridad funcional, certificados por el TÜV y utilizables hasta el nivel más alto de integridad de seguridad SIL 4/AK 7
- Distribuidor con conexión roscada y plano de acoplamiento "NAMUR"
- El mismo distribuidor se adapta a las funciones 3/2 NC o 5/2 para el pilotaje de actuadores de simple o doble efecto
- Todos los orificios de escape de este electrodistribuidor son canalizables, por lo que aseguran una mayor protección del entorno, particularmente recomendado para las instalaciones en zonas sensibles como salas blancas, industrias farmacéuticas o agro-alimentarias
- Distribuidor que garantiza en standard un completo aislamiento de los componentes internos contra los líquidos, polvos, y otros agentes presentes en el entorno (versión estanca con respecto a la atmósfera)
- Posibilidad de pilotaje externo (alimentación externa del piloto) que permite el funcionamiento a partir de una presión diferencial mínima de 0 bar al girar una guarnición específica
- Electrodistribuidor conforme a las Directivas CE aplicables



INFORMACIÓN GENERAL

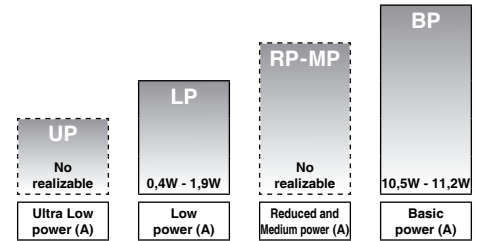
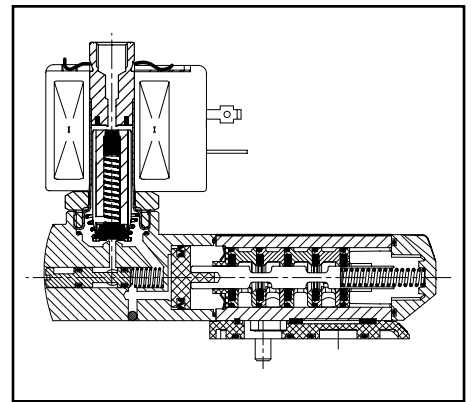
Presión diferencial 2 - 10 bar [1 bar = 100 kPa]
Caudal (Qv a 6 bar) 1/4 = 700 l/min (ANR)
1/2 = 3000 l/min

fluidos (*)	rango de temperatura (TS)	guarniciones (*)
aire, gases neutros, filtrados	551 : - 40 C a + 80 C	VMQ (silicona) + PUR (poliuretano)
	553 : - 40 C a + 60 C	

MATERIALES EN CONTACTO CON EL FLUIDO

(*) Verifique la compatibilidad del fluido con los materiales en contacto

Cuerpo, extremos	Acero inox, AISI 316L
Placas interface	PA con fibras de vidrio
Piezas internas del distribuidor	Acero inox, POM
Tubo-culata	Acero inox
Culata y núcleo móvil	Acero inox
Resorte núcleo	Acero inox
Guarniciones & clapets	NBR
Clapet superior	FPM
Guía núcleo	POM
Base roscada (bajo consumo)	Acero inox, AISI 430
Asiento	Acero inox
Insert asiento	POM
Anillo de desfasado	Cobre
Casquillos móviles (bajo consumo)	PTFE



RANGOS DE CONSUMO - valores mantenidos en frío (Wattios)
(A) Ver "Características eléctricas" página 3

ESPECIFICACIONES

Ø raco- daje	Ø de paso	coeficiente de caudal kv		presión diferencial admisible (bar)		rango de potencia	prefijo opcional cabeza magnética								código de base		
							NEMA 7 & 9		ATEX/CENELEC (gases/polvos)					IP65			
							EF	NF	NK	EM	PV	IS	ZN			SC	
(*)	(mm)	(m³/h)	(l/min)	mín. ⁽²⁾	máx. (PS) aire (*)	~	=	~/=									
Mando electroneumático - retorno resorte (función monoestable)																	
1/4	6	0,60	10	0 / 2	10	10	BP	-	●	●	●	●	-	●	●	●	❖551A409 ⁽¹⁾
1/4	6	0,60	10	0 / 2	10	10	BP	●	-	-	-	-	-	-	-	-	❖551G409 ⁽¹⁾
1/4	6	0,60	10	0 / 2	10	10	LP	-	●	-	●	○	○	○	●	●	❖551A309 ⁽¹⁾
1/4	6	0,60	10	0 / 2	10	10	LP	○	-	-	-	-	-	-	-	-	❖551G309 ⁽¹⁾
1/2	13	3,15	52,5	0 / 2	10	10	BP	-	●	●	●	●	-	●	●	●	❖553A409
1/2	13	3,15	52,5	0 / 2	10	10	BP	●	-	-	-	-	-	-	-	-	❖553G409
1/2	13	3,15	52,5	0 / 2	10	10	LP	○	●	-	●	○	○	○	●	●	❖553A309
1/2	13	3,15	52,5	0 / 2	10	10	LP	○	-	-	-	-	-	-	-	-	❖553G309
Mando y retorno electroneumático (función biestable)																	
1/4	6	0,60	10	0 / 2	10	10	BP	-	●	●	●	●	-	●	●	●	❖551A410
1/4	6	0,60	10	0 / 2	10	10	BP	●	-	-	-	-	-	-	-	-	❖551G410
1/4	6	0,60	10	0 / 2	10	10	LP	-	●	-	●	○	○	○	●	●	❖551A310
1/4	6	0,60	10	0 / 2	10	10	LP	○	-	-	-	-	-	-	-	-	❖551G310
1/2	13	3,15	52,5	0 / 2	10	10	BP	-	●	●	●	●	-	●	●	●	❖553A410
1/2	13	3,15	52,5	0 / 2	10	10	BP	●	-	-	-	-	-	-	-	-	❖553G410
1/2	13	3,15	52,5	0 / 2	10	10	LP	○	●	-	●	○	○	○	●	●	❖553A310
1/2	13	3,15	52,5	0 / 2	10	10	LP	○	-	-	-	-	-	-	-	-	❖553G310

❖ Seleccione **8** para NPT ANSI 1.20.3 o seleccione **G** para ISO G (228/1) ● Versión disponible ○ Disponible en CC únicamente.

(1) Certificación CEI 61508 seguridad funcional integrada, utilice el sufijo "SL".

(2) El valor mínimo 0 bar se obtiene únicamente en el caso de que sea aplicada una presión externa de pilotaje.

PREFIJOS

prefijo							descripción	rango potencia			
1	2	3	4	5	6	7		LP	RP	MP	BP
S	C			D	U		Bobina + conector, atmósfera polvorienta-ATEX (EN 50281-1-1) *	-	-	-	●
E	F						Atmósferas explosivas - NEMA 3, 4, 6, 7, 9	○	-	-	●
E	V						Atmósferas explosivas - NEMA 3, 4, 6, 7, 9 - acero inox 316	○	-	-	●
E	M						Encapsulado ATEX (EN 50019 & EN 50028) *	●	-	-	●
		E	T				Conducto de entrada de cable/rosca (M20 x 1.5)	●	-	-	●
I	S			S	C		Seguridad intrínseca + conector ATEX (EN 50020) *	○	-	-	-
N	F						Antideflagrante - Alumumino ATEX (EN 50018) *	●	-	-	●
N	K						Antideflagrante - Aluminio ATEX (EN 50018) *	-	-	-	●
P	V						Encapsulado ATEX (EN 50028) *	○	-	-	●
S	C						Bobina y conector enchufable (EN 60730)	●	-	-	●
W	P						Estanco IP67 - Caja de metálica (EN 60730)	●	-	-	●
W	S						Estanco IP67 - Caja de acero inox 316 (EN 60730)	●	-	-	●
W	S	E	M				Encapsulado ATEX, caja acero inox 316 (EN 50019 & EN 50020) *	●	-	-	●
W	P			D	U		Estanco IP67, caja metálica, atmósfera polvorienta-ATEX (EN 50281-1-1) *	-	-	-	●
W	S			D	U		Estanco IP67, caja acero inox 316, atmósfera polvorienta-ATEX (EN 50281-1-1) *	-	-	-	●
W	P			I	S		Seguridad intrínseca, caja de metálica IP67 ATEX (EN 50020) *	○	-	-	-
W	P			Z	N		Anti incendios, caja metálica ATEX (EN 50021) *	○	-	-	●
W	S			I	S		Seguridad intrínseca, caja de acero inox 316 IP67 ATEX (EN 50020) *	●	-	-	●
W	S	N	F				Antideflagrante - Acero inox 316 ATEX (EN 50018) *	●	-	-	●
W	S	Z	N				Anti incendios, caja de acero inox 316 ATEX (EN 50021) *	●	-	-	●
Z	N						Anti incendios ATEX (EN 50021) *	○	-	-	●
				H	T		Conducto de entrada de cable / rosca (1/2" NPT)	●	-	-	●
						X	Clase H - Alta temperatura, temp. ambiente +80°C	-	-	-	●
							Otras construcciones especiales	●	-	-	●

SUFIJOS

sufijo							descripción	rango potencia			
1	2	3	4	5	6	7		LP	RP	MP	BP
			M	O			Mando manual de impulsión o mantenido	○/●	-	-	●
S	L						Certificación CEI 61508 Seguridad funcional integrada (serie 551) ⁽²⁾	○/●	-	-	●

OPCIONES & ACCESORIOS

serie	Ø de racordaje	protector de escape (acero inox)	
		G	NPT
551-553	1/8	34600418 ⁽¹⁾	34600482 ⁽¹⁾
551	1/4	34600419 ⁽¹⁾	34600483 ⁽¹⁾
553	1/2	34600479	34600479

- Versión disponible
- Disponible en CC únicamente
- No realizable
- * Cabezas magnéticas ATEX conforme a las normas EN 50281-1-1 (polvos) y EN 13463-1 (no eléctrico)
- ⁽¹⁾ Incluido con el sufijo «SL»
- ⁽²⁾ No utilizar con el sufijo MO

EJEMPLOS DE PEDIDOS :

SC	G	551	A	409	230V / 50 Hz
SC	G	553	A	409	230V / 50 Hz
SC	G	551	A	409	SL 230V / 50 Hz
SC	G	551	A	410	MO 230V / 50 Hz
SCHT	8	551	A	410	MO 230V / 50 Hz
ISSC	G	551	A	410	MO 24V / CC
SC	8	551	A	409	230V / 50 Hz
WPIS	G	551	A	309	24V / CC
EM	8	551	A	409	MO 230V / 50 Hz
EF	G	551	G	409	MO 240V / 60 Hz

prefijo ⁽³⁾ — racordaje — código de base ⁽³⁾ — tensión — sufijo

⁽³⁾ Los prefijos EF y EV deben utilizarse siempre con la letra G en el código de base.

EXPLICACIÓN RELATIVA AL RANGO DE TEMPERATURA DE LOS ELECTRODISTRIBUIDORES

- Rango de temperatura del electrodistribuidor El rango de temperatura se determina en función del material de la guarnición seleccionada, del rango de temperatura que asegura el funcionamiento correcto y, a veces, del fluido distribuido (el vapor, por ejemplo).
- Rango de temperatura de la cabeza magnética El rango de temperatura de la cabeza magnética se determina en función del rango de potencia seleccionado (LP o BP) así como del modo de protección ATEX.
- Rango de temperatura total El rango de temperatura completo se determina en función de los límites de los dos rangos de temperatura especificados anteriormente.

CARACTERÍSTICAS ELÉCTRICAS

Clase de aislamiento de bobina
Conformidad eléctrica
Tensiones standard

F
CEI 335
CC (=) 24V - 48V
CA (~) 24V - 48V - 115V - 230V/50Hz; Otras tensiones y 60Hz bajo demanda

prefijo opción	consumos nominales			rangos temp. ambiente cabeza magnética (TS) (C)	modo de protección	protección eléctrica (EN 60529)	bobina de recambio		tipo (2)	
	inicial	mantenido	caliente/frio				~	=		
	(VA)	(VA) (W)	(W)				230 V / 50 Hz	24 V CC		
Consumo versión de base (Basic power = BP)										
SC	55	23	10,5	9/11,2	-40 a +75	EN 60730	moldeado IP65	400-425-117	400-425-142	01
SCDU	55	23	10,5	9/11,2	-40 a +75	II 3D IP65 T 200°C(-)/135°C(=)	moldeado IP65	- (4)	- (4)	01
WP/WS	55	23	10,5	9/11,2	-40 a +75	EN 60730	acero/acero inox IP67	400-405-117	400-405-142	04
WPDU/WSDU	55	23	10,5	9/11,2	-40 a +75	II 3D IP67 T 200 C	acero/acero inox IP67	- (4)	- (4)	04
(WS)NF	55	23	10,5	-	[-60] ⁽¹⁾ -40 a +25/40/60	II 2G/D EEx d IIC T6/T5/T4	alu./acero inox IP67	400-405-117	-	02
(WS)NF	-	-	-	9/11,2	[-60] ⁽¹⁾ -40 a +40/60/75	II 2G/D EEx d IIC T6/T5/T4	alu./acero inox IP67	-	400-405-142	02
NK	55	23	10,5	9/11,2	-40 a +50/60	II 2G/D EEx d IIB+H ₂ T4(~/=)	aluminio IP65	400-405-117	400-405-142	03
EM/WSEM	55	23	10,5	9/11,2	-40 a +40	II 2G/D EEx em II T3	acero/acero inox IP67	400-909-117	400-913-142	04
PV	55	23	10,5	9/11,2	-40 a +65	II 2G/D EEx m II T3(~/=)/T4(=)	moldeado IP65	- (4)	- (4)	05
EF/EV	55	23	10,5	9/11,2	-40 a +54/40	NEMA tipo 7 y 9	moldea. NEMA 4X	238-610-058	238-710-006	06
ZN	55	23	10,5	9/11,2	-20 a +50	II 3G/D EEx nA II T3	moldeado IP65	- (4)	- (4)	01
WP(WS)ZN	55	23	10,5	9/11,2	-40 a +50/60	II 3G/D EEx nA II T3(~/=)/T4(=)	acero/acero inox IP67	- (4)	- (4)	04
Bajo consumo (Low power = LP)										
SC	1,5	1,5	1,5	1,7/1,7	-40 a +60	EN 60730	moldeado IP65	400-925-097	400-925-042	07
WP/WS	1,5	1,5	1,5	1,7/1,7	-40 a +60	EN 60730	acero/acero inox IP67	400-926-097	400-926-042	09
(WS)NF	-	-	1,9	- /1,9	[-60] ⁽¹⁾ -40 a +75/80	II 2G/D EEx d IIC T6/T5	alu./acero inox IP67	- (4)	- (4)	08
EM/WSEM	1,5	1,5	1,5	1,7/1,7	-40 a +40/55	II 2G/D EEx em II T6/T5	acero/acero inox IP67	- (4)	- (4)	09
PV	-	-	-	1,7/1,7	-40 a +60	II 2G/D EEx m II T6	moldeado IP65	-	- (4)	10
EF/EV	-	-	-	1,7/1,7	-40 a +40	NEMA tipo 7 y 9	moldea. NEMA 4X	-	- (4)	11
ISSC (3)	-	-	-	0,4/04	-40 a +60	II 1G/2D EEx ia IIC T6(2G/D=553)	moldeado IP65	-	268-976-001	12
WPIS (3)	-	-	-	0,4/04	-40 a +60	II 1G/2D EEx ia IIC T6(2G/D=553)	acero IP67	-	268-900-001	09
WSIS (2)	-	-	-	0,4/0,4	-40 a +60	II 1G/2D EEx ia IIC T6(2G/D=553)	acero inox IP67	-	268900-001	09
ZN	-	-	-	1,7/1,7	-20 a +50	II 3G/D EEx nA II T3	moldeado IP65	-	- (4)	07
WP(WS)ZN	1,5	1,5	1,5	1,7/1,7	-40 a +60	II 3G/D EEx nA II T6	acero/acero inox IP67	- (4)	- (4)	09

prefijo opción	parámetros de seguridad				
	U _i = (CC) (V)	I _i (mA)	P _i (W)	L _i (F)	C _i (mF)
Bajo consumo (Low power = LP)					
ISSC	32	500	1,5	0	0
WPIS	32	500	1,5	0	0

- (1) Temperatura certificada para estas cabezas magnéticas.
(2) Ver dimensiones páginas 4 a 6.
(3) Pilotos seguridad intrínseca : Verifique las características eléctricas complementarias en las páginas correspondientes del catálogo (cabezas ISSC/WPIS/WSIS).
(4) Bobinas ATEX de recambio, consultar
- No realizable

CONEXIONES ELÉCTRICAS


prefijo	conexión
SC, SCDU, ZN	Conector desenchufable, conformidad EN175301-803A (ISO 4400), para cable de diámetro exterior de 6 a 10 mm
WP, WS, EM, WSEM, WPDU, WSDU, WPZN, WSNZ, WPIS, WSIS	Prensaestopas M20 para cable no armado de diámetro de funda de 7 a 12 mm y bornas de masa interna y externa.
NF, WSNF	Conductos de entrada de cable 1/2" NPT. Cajas suministradas sin prensaestopas.
NK	Conductos de entrada de cable 3/4" NPT. Caja suministrada sin prensaestopas.
PV	Cable embutido de longitud 2 m
EF, EV	Conducto 1/2 NPT, hilos longitud 35 cm

OPCIONES ADICIONALES

- Electro distribuidor suministrado con alimentación externa del pilotaje, TPL 20547
- Otros tipos de racordaje disponibles bajo demanda
- Cables de longitud diferente en versiones EEx m (prefijo "PV")
- Conformidad con las normas "UL", "CSA" y otras normas locales disponibles bajo demanda
- Conductos de entrada de cable para caja de acero : 1/2" NPT (aluminio o acero inox AISI 316), prefijo "T" o M20 x 1,5, prefijo "ET"

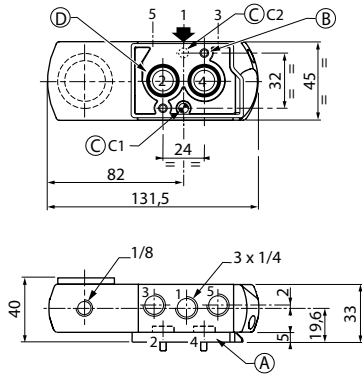
INSTALACIÓN

- Las instrucciones de instalación/mantenimiento están incluidas con cada electro distribuidor
- Posibilidad de montaje de los electro distribuidores en todas las posiciones
- CEI 61508 Seguridad Funcional (sufijo SL), rango de temperatura autorizado : -40 C a +60 C. En caso de fallo, consúltenos.
- Electro distribuidor provisto de dos placas interface con plano de acoplamiento NAMUR. Según la función deseada, 3/2 NC o 5/2, posicionar una de las placas bajo el cuerpo del distribuidor antes del montaje en el actuador
- Es necesario canalizar o equipar los escapes para proteger los componentes internos del electro distribuidor en el caso de utilización en el exterior o en entorno difícil (polvos, líquidos etc.)
- Guía (utilizar en caso de necesidad), tornillo y juntas provistos con el electro distribuidor
- Las referencias de racordaje son las siguientes 8 = NPT (ANSI 1.20.3); G = G (ISO 228/1)
- Cabeza prefijo "(WS)NF", roscado 1/2" NPT (opción M20 x 1,5 (prefijo "ET")), suministrado sin prensa-estopas
- Cabeza prefijo "NK", roscado 3/4" NPT (opción 1/2" NPT (prefijo "T") o M20 x 1,5 (prefijo "ET")), suministrado sin prensaestopas
- Distribuidores sufijo "SL" se suministran con protectores de escape específicos

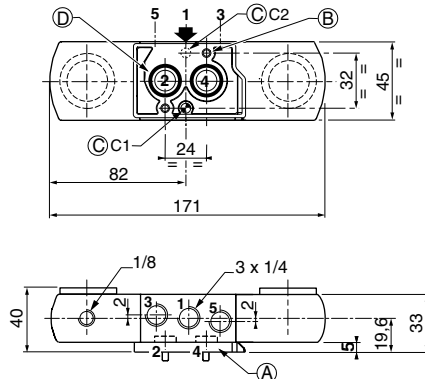
DIMENSIONES (mm), PESOS (kg) (kg) 

Serie 551

Monoestable

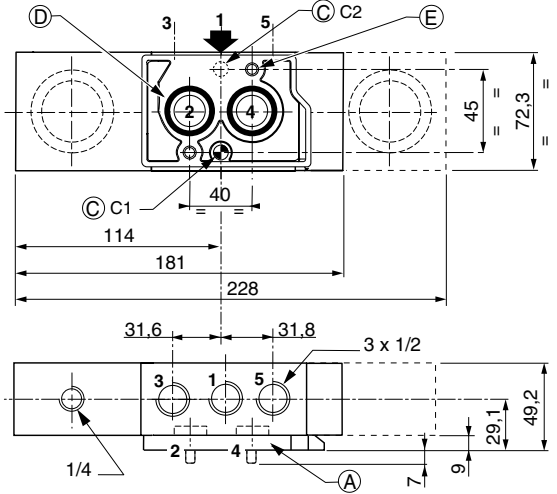


Biestable



Serie 553

Mono/biestable



(A) Placas interface

(B) 2 orificios de fijación Ø 5,3 mm;

Lamado : Ø 9 mm, profundidad 5 mm ;
2 tornillos (CHc M5 x 35), longitud de rebasamiento : 7 mm

(C) 1 orificio para guía 5 mm

- en posición C1 : con placa función 3/2 NC
- en posición C2 : con placa función 5/2

(D) 2 juntas tóricas (provistas)

(E) 2 orificios de fijación Ø 6,5 mm ;

Lamado : Ø 11 mm, profundidad 6 mm ;
2 tornillos (CHc M6 x 50), longitud de rebasamiento : 7 mm



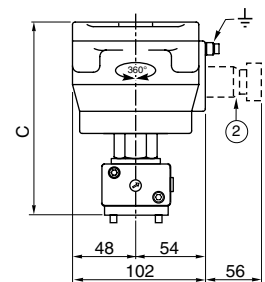
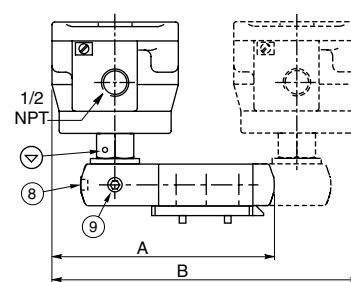
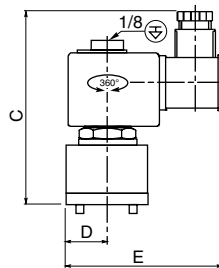
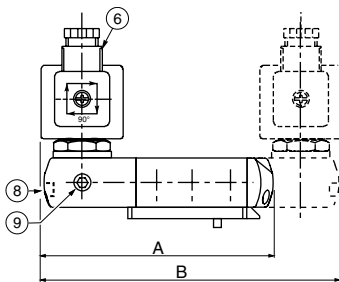
TIPO 01 : Prefijos SC: IP65, ZN: II 3 G/D, IP65, EEx nA II, SCDU: II 3 D, IP65, T100°C a 200°C
Consumo versión de base
Moldeado epoxy
CEI 335 / ISO 4400

551A409 / 551A410 / 553A409 / 553A410



TIPO 02 : Prefijos NF/WSNF: II 2 G/D, IP67, EEx d IIC
Consumo versión de base
Aluminio, capa epoxy (NF)
Acero inox AISI 316 (WSNF)
EN 50018 y EN 50281-1-1

551A409 / 551A410 / 553A409 / 553A410



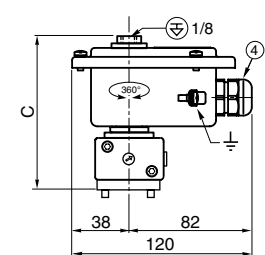
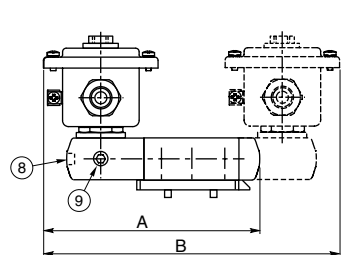
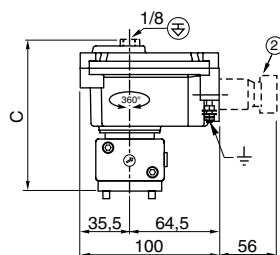
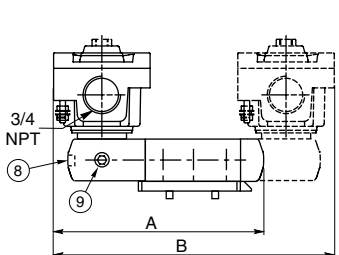
TIPO 03 : Prefijo NK: II 2 GD, IP65, EEx d IIB + H₂
Consumo versión de base
Aluminio, capa epoxy
EN 50018 y EN 50281-1-1

551A409 / 551A410 / 553A409 / 553A410



TIPO 04 : Prefijos WP/WS: IP67, EM/WSEM: II 2 G/D, IP67, EEx em II, WPDU/WSDU: II 3 D, IP67, T85°C a 200°C, WPZN/WSZN: II 3 G/D, IP67, EEx nA II
Consumo versión de base
Metálico ; revestimiento epoxy (EM, WP, WPDU, WPZN)
Acero inox AISI 316 SS (WS, WSDU, WSEM, y WSZN)
CEI 335 / EN 50019, EN 50028 y 50281-1-1

551A409 / 551A410 / 553A409 / 553A410



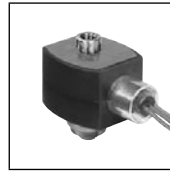
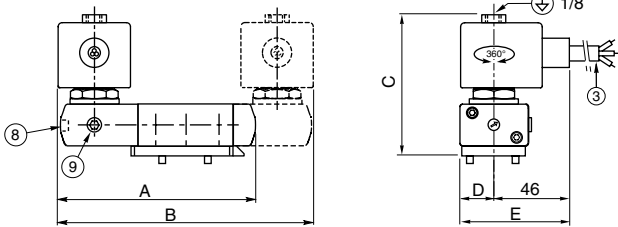
Consulte nuestra documentación en : www.ascojouiomatic.com

DIMENSIONES (mm), PESOS (kg) (kg)



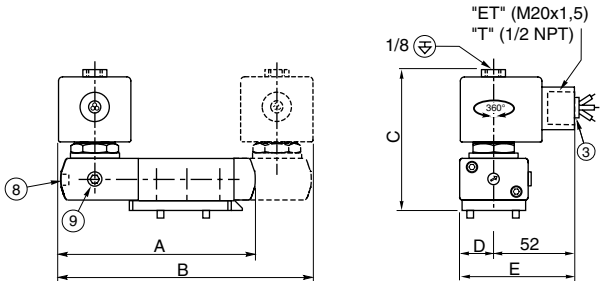
TIPO 05 : Prefijo: PV: II 2 G/D, IP65, EEx m II
 Consumo versión de base
 Encapsulado epoxy
 EN50028 y EN 50281-1-1

551A409 / 551A410 / 553A409 / 553A410



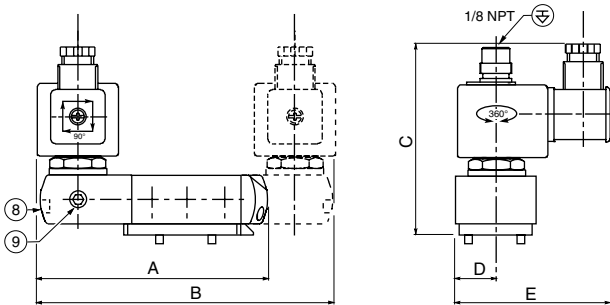
TIPO 06 : Prefijos EF y EV: ICS-6 ANSI / NEMA tipo 7 y 9
 Consumo versión de base
 Encapsulado epoxy
 EN50028 y EN 50281-1-1
 NOTA : aplicable a la bobina únicamente

551G409 / 551G410 / 553G409 / 553G410



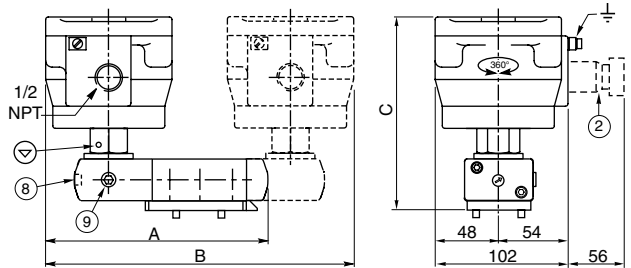
TIPO 07: Prefijos SC: IP65, ZN: II 3 G/D, IP65, EEx nA II
 Bajo consumo
 Moldeado epoxy
 CEI 335 / ISO 4400

551A309 / 551A310 / 553A309 / 553A310



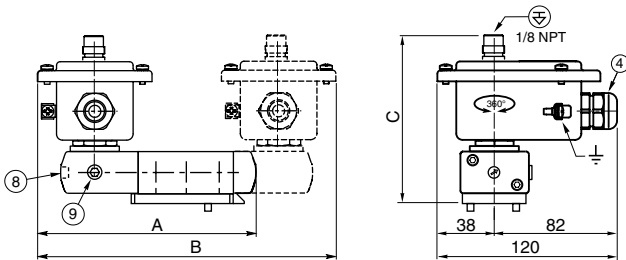
TIPO 08: Prefijos NF/WSNF: II 2 G/D, IP67, EEx d IIC
 Bajo consumo
 Aluminio, baño epoxy (NF)
 Acero inox AISI 316 (WSNF)
 EN 50018 y EN 50281-1-1

551A309 / 551A310 / 553A309 / 553A310



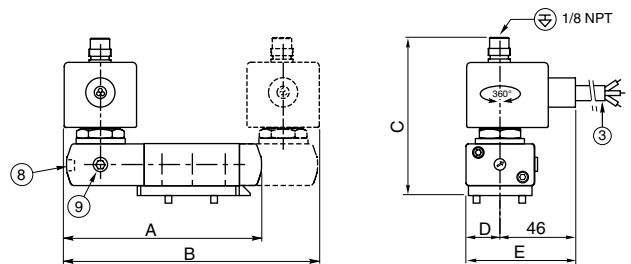
TIPO 09 : Prefijos WP/WS : IP67, EM/WSEM : II 2 G/D, IP67, EEx em II, WPDU/WSDU : II 3 D, IP67, T85°C a 200°C. WPZN/WSZN : II 3 G/D, IP67, EEx nA II, WPIS/WSIS : 551 = II 1G/2D EEx ia IIC - 553 = II 2 G/D EEx ia IIC
 Bajo consumo
 Metálica ; baño epoxy (EM, WP, WPDU, WPZN, WPIS)
 Acero inox AISI 316 SS (WS, WSDU, WSEM, WSIS y WSZN)
 CEI 335 / EN 50019, EN 50028 y 50281-1-1)

551A309 / 551A310 / 553A309 / 553A310

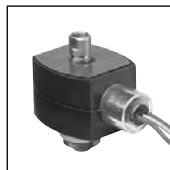


TIPO 10: Prefijo: PV: II 2 G/D, IP65, EEx m II
 Bajo consumo
 Encapsulado epoxy
 EN50028 y EN 50281-1-1

551A309 / 551A310 / 553A309 / 553A310



DIMENSIONES (mm), PESOS (kg)



TIPO 11: Prefijos EF/EV: ICS-6 ANSI / NEMA tipo 7 y 9

Bajo consumo
Encapsulado epoxy
EN50028 y EN 50281-1-1
NOTA : aplicable en la bobina únicamente

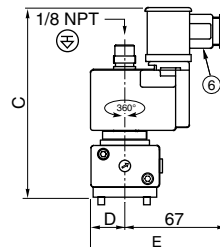
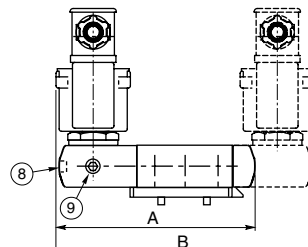
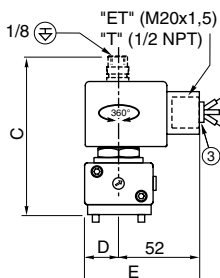
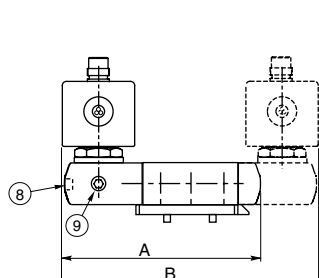
551G309 / 551G310 / 553G309 / 553G310



TIPO 12: Prefijo ISSC: 551 : II 1G/2D EEx ia IIC, IP65 - 553 : II 2 G/D EEx ia IIC, IP65

Bajo consumo
Moldeado polipropileno
CEI 335 / ISO 4400
EN 50020 y EN 50281-1-1

551A309 / 551A310 / 553A309 / 553A310

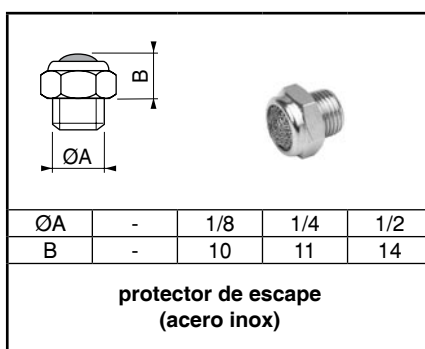
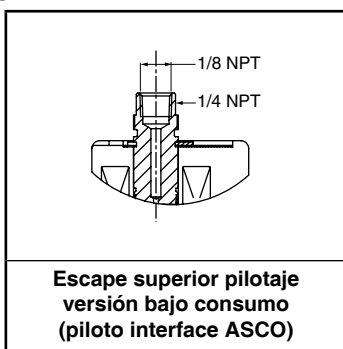
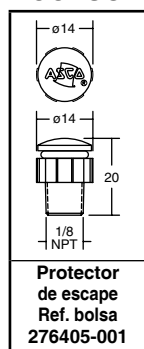


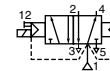
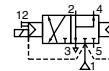
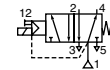
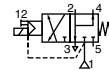
tipo	prefijo opción	rango de potencia	Series 551					Series 553					peso ⁽¹⁾			
			A	B	C	D	E	A	B	C	D	E	monoestable 551	monoestable 553	biestable 551	biestable 553
01	SC / SCDU / ZN	basic power	132	172	108	22,5	87	182	229	117	36,5	101	1,54	1,69	2,30	4,51
02	NF	basic power	159	225	148	-	-	209	282	157	-	-	2,69	2,84	4,40	6,61
02	WSNF	basic power	159	225	148	-	-	209	282	157	-	-	3,99	4,14	7,00	9,21
03	NK	basic power	145	198	108	-	-	195	255	117	-	-	2,08	2,23	2,90	5,11
04	WP/WPDU/WS/WSDU/EM/WSEM/WP(WS)ZN	basic power	148	205	108	-	-	198	262	117	-	-	1,97	2,12	2,90	5,16
05	PV	basic power	132	172	93	22,5	69	182	229	102	36,5	83	1,64	1,79	2,30	4,51
06	EF / EV	basic power	132	172	90,5	22,5	75	182	229	100	36,5	89	1,64	1,79	2,30	4,51
07	SC / ZN	low power	132	172	107	22,5	88	182	229	116	36,5	102	1,54	1,69	2,30	4,51
08	NF	low power	158	225	148	-	-	209	282	157	-	-	2,69	2,84	4,40	6,61
08	WSNF	low power	158	225	148	-	-	209	282	157	-	-	3,99	4,14	7,00	9,21
09	WP/WS/EM/WSEM/WPIS/WSIS/WP(WS)ZN	low power	148	205	108	-	-	198	262	117	-	-	1,97	2,12	2,96	5,16
10	PV	low power	132	172	106	22,5	69	182	229	115	36,5	83	1,64	1,79	2,30	4,51
11	EF / EV	low power	132	172	106	22,5	75	182	229	115	36,5	89	1,64	1,79	2,30	4,51
12	ISSC	low power	132	172	130	22,5	90	182	229	139	36,5	104	1,64	1,79	2,50	4,51

⁽¹⁾ Bobina(s) y conector(s) incluidos.

- ② Prensaestopas certificado EEx d (bajo demanda)
- ③ Cable 3 conductores, longitud 2 m
- ④ Prensaestopas para cable no armado de Ø 7 a 12 mm
- ⑥ Conector orientable 90 x 90 (Ø 6 - 10 mm)
- ⑧ Mando manual, sufijo MO
- ⑨ Alimentación externa del pilotaje, recordaje 1/8
- ⊕ Escape del pilotaje recordable
- ⊖ Escape del pilotaje no recordable

ACCESORIOS





PRESENTACIÓN

- Distribuidores monoestables, serie 551 1/4, en conformidad con la norma CEI 61508 de seguridad funcional, certificados por el TÜV y utilizables hasta el nivel más alto de integridad de seguridad SIL 4/AK 7
- Versiones ATEX 94/9/CE, serie 551 para zonas 0, 1 y 2 y serie 553, mando neumático, para zonas 1 y 2
- Distribuidor con conexión roscada y plano de acoplamiento "NAMUR"
- El mismo distribuidor se adapta a las funciones 3/2 NC o 5/2 para el pilotaje de actuadores de simple o doble efecto
- Todos los orificios de escape de este electrodistribuidor son canalizables, por lo que aseguran una mayor protección del entorno, particularmente recomendado para las instalaciones en zonas sensibles como salas blancas, industrias farmacéuticas o agro-alimentarias
- Distribuidor que garantiza en standard un completo aislamiento de los componentes internos contra los líquidos, polvos, y otros agentes presentes en el entorno (versión estanca con respecto a la atmósfera)
- Electrodistribuidor conforme a las Directivas CE aplicables

INFORMACIÓN GENERAL

Presión diferencial 2 - 10 bar [1 bar = 100 kPa]
Caudal (Qv a 6 bar) 1/4 = 700 l/min (ANR)
1/2 = 3000 l/min

fluidos (*)	rango de temperatura (TS)	guarniciones (*)
aire, gases neutros, filtrados	551 : - 40 C a + 80 C	VMQ (silicona) + PUR (poliuretano)
	553 : - 40 C a + 60 C	

MATERIALES EN CONTACTO CON EL FLUIDO

(*) Verifique la compatibilidad del fluido con los materiales en contacto

	Mando neumático	Piloto plano de acopl. CNOMO
Cuerpo, extremos	Acero inox, AISI 316L	Acero inox, AISI 316L
Placas interface	PA con fibras de vidrio	PA con fibras de vidrio
Guarniciones de estanquidad	NBR	NBR
Piezas internas pilotos	-	Talla 30 (E06.05.80N), ver las páginas de catálogo correspondientes : piloto 374 (CTNK) y piloto 195 (ISSC)

SELECCIÓN DEL MATERIAL, DISTRIBUIDOR MANDO NEUMÁTICO

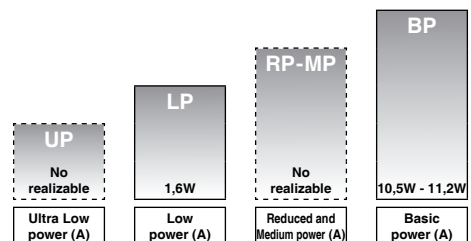
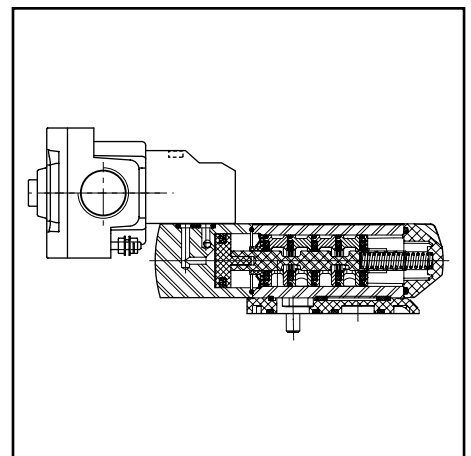
Ø racordaje	Ø de paso	coeficiente de caudal kv		presión diferencial admisible (bar)			prefijo opcional	código de base
				min.	máx. (PS)			
(*)	(mm)	(m³/h)	(l/min)		aire (*)			
					~	=		
Mando neumático - retorno resorte (función moneostable)								
1/4	6	0,6	10	2	10	10	-	❖551A109 ⁽¹⁾
1/2	13	3,15	52,5	2	10	10	-	❖553A109
Mando y retorno neumático (función biestable)								
1/4	6	0,6	10	2	10	10	-	❖551A110
1/2	13	3,15	52,5	2	10	10	-	❖553A110

SELECCIÓN DEL MATERIAL, PILOTO PLANO DE ACOPLAMIENTO CNOMO

Ø racordaje	Ø de paso	coeficiente de caudal kv		presión diferencial admisible (bar)			rango de potencia	prefijo opcional cabeza magnética		código de base
				min.	máx. (PS)			ATEX/CENELEC		
(*)	(mm)	(m³/h)	(l/min)		aire (*)		EEEx d	EEEx i		
					~	=	~/=	CTNK	ISSC	
Mando electroneumático - retorno resorte (función monoestable)										
1/4	6	0,6	10	2	10	10	BP	●	-	❖551A209 ⁽¹⁾
1/4	6	0,6	10	2	-	8	LP	-	○	❖551A209 ⁽¹⁾
Mando y retorno electroneumático (función monoestable)										
1/4	6	0,6	10	2	10	10	BP	●	-	❖551A210
1/4	6	0,6	10	2	-	8	LP	-	○	❖551A210

❖ Seleccione 8 para NPT ANSI 1.20.3 o seleccione G para ISO G (228/1) ● Versión disponible ○ Disponible en CC únicamente.

(1) Certificación CEI 61508 seguridad funcional integrada, utilice el sufijo "SL".



RANGOS DE CONSUMO - valores mantenidos en frío (Wattios)
(A) Ver "Características eléctricas" página 9

PREFIJOS

prefijo							descripción	rango de potencia			
1	2	3	4	5	6	7		UP	LP	RP	BP
C	T	N	K				Antideflagrante, piloto 374, ATEX (EN 50018) *	-	-	-	●
I	S	S	C				Seguridad intrínseca, piloto 195, ATEX (EN 50020) *	-	○	-	-

SUFIJOS

sufijo							descripción	rango de potencia			
1	2	3	4	5	6	7		UP	LP	RP	BP
	G	D					No eléctrico, 1 GD c (551)/2 GD c (553), ATEX (EN 13463-5)	-	-	-	-
			M	S			Mando manual mantenido	-	-	-	●
			M	O			Mando manual de impulsión o mantenido	-	○	-	-
	S	L					Certificación CEI 61508 Seguridad funcional integrada (serie 551) ⁽¹⁾	-	○	-	●

OPCIONES & ACCESORIOS

serie	Ø de racordaje	protector de escape (acero inox.)	
		G	NPT
551	1/8	34600418 ⁽²⁾	34600482 ⁽²⁾
551	1/4	34600419 ⁽²⁾	34600483 ⁽²⁾
553	1/2	34600479	34600479

- Versión disponible
- Disponible en CC únicamente
- No realizable
- * Cabezas magnéticas ATEX conforme a las normas EN 50281-1-1 (polvos) y EN 13463-1 (no eléctrico)
- ⁽¹⁾ No utilizar con los sufijos MS o MO
- ⁽²⁾ Incluido con el sufijo «SL»

SELECCIÓN DEL MATERIAL

ETAPA 1

Seleccione el rango de temperatura del fluido en el cuadro de información general de la página 7. Después, seleccione el código de base que contiene la letra de identificación del racordaje. Ver el cuadro de selección del material página 7.

Ejemplo : G551A209

ETAPA 2

Selección del prefijo (combinaciones posibles) : Elegir el prefijo, páginas 1 o 2, correspondiente a la cabeza magnética (electrodistribuidor serie 551) o directamente la versión mando neumático (sin prefijo) en la página 7. Verifique su elección para las versiones con cabeza magnética con la ayuda del cuadro de características eléctricas página 9 : Verifique la compatibilidad entre el rango de potencia seleccionado (LP, BP), la protección eléctrica y la clase de temperatura.

Atención : El rango de temperatura ambiente de su aplicación no puede sobrepasar el rango de temperatura autorizado del piloto.

Ejemplo : CTNK

ETAPA 3

Seleccione el sufijo si fuera necesario. Sufijo GD aplicable únicamente en la versión con mando neumático (no utilizar el sufijo MS).

Ejemplo : MS

ETAPA 4

Seleccione la tensión. Ver las tensiones standard página 9.

Ejemplo : 230V / 50Hz

ETAPA 5

Código final de pedido.

Ejemplo :

CTNK G551A209MS 230 V / 50 Hz

EJEMPLOS DE PEDIDOS :

CTNK	G	551	A	209	230V / 50 Hz
CTNK	G	551	A	209 SL	24V / CC
CTNK	G	551	A	209 MS	115V / 50 Hz
CTNK	G	551	A	209	230V / 50 Hz
CTNK	G	551	A	209 MS	48V / CC
CTNK	8	551	A	209	230V / 50 Hz
ISSC	G	551	A	209	24V / CC
ISSC	G	551	A	209 SL	24V / CC
ISSC	G	551	A	209 MO	24V / CC
ISSC	G	551	A	209	24V / CC
ISSC	G	551	A	209 MO	24V / CC
				G 551 A 109	
				G 551 A 109 GD	
				G 551 A 109 GD SL	
				G 551 A 110	
				G 553 A 109	
				G 551 A 110 GD	

prefijo

racordaje

código de base

tensión

TPL

sufijo

EXPLICACIÓN RELATIVA AL RANGO DE TEMPERATURA DE LOS ELECTRODISTRIBUIDORES

Rango de temperatura del electrodistribuidor El rango de temperatura se determina en función del material de la guarnición seleccionada, del rango de temperatura que asegura el funcionamiento correcto y, a veces, del fluido distribuido (el vapor, por ejemplo).

Rango de temperatura de la cabeza magnética El rango de temperatura de la cabeza magnética se determina en función del rango de potencia seleccionado (LP o BP) así como del modo de protección ATEX.

Rango de temperatura total El rango de temperatura completo se determina en función de los límites de los dos rangos de temperatura especificados anteriormente.

CARACTERÍSTICAS ELÉCTRICAS

Clase de aislamiento de bobina F

Protección eléctrica CEI 335

Tensiones standard CC (=) CTNK : 24V - 48V ; ISSC : 24V

CA (~) CTNK : 24V - 48V - 115V - 230V/50Hz - Otras tensiones y 60Hz bajo demanda

prefijo opción	consumos nominales			rangos temp. ambiente cabeza magnética (TS) (C)	modo de protección	protección eléctrica (EN 60529)	bobina de recambio		tipo ⁽²⁾	
	inicial ~	mantenido ~					caliente/ frío =	~		=
	(VA)	(VA)	(W)				(W)	-		-
Consumo versión de base (Basic power = BP)										
CTNK	55	23	10,5	9/11,2	-20 a +50/60	II 2G/D EEx d IIB+H ₂ T4(CA/CC)	aluminio IP65	-	-	01
Bajo consumo (Low power = LP)										
ISSC ^(3/4)	-	-	-	1,6	-40 a +50	II 2G/D EEx ia IIC T6	moldeado IP65	-	-	02

- No realizable

⁽¹⁾ Ver dimensiones página 10

prefijo opción	parámetros de seguridad				
	U _r (= CC)	I _l	P _l	L _l	C _l
	(V)	(mA)	(W)	(F)	(mF)
Bajo consumo (Low power = LP)					
ISSC	28	115	1,6	0	0

CONEXIONES ELÉCTRICAS

prefijo	conexión
CTNK	Conductos de entrada de cable 3/4" NPT. Caja suministrada sin prensaestopas.
ISSC	Conector desenchufable, conformidad EN175301-803A (ISO 4400), para cable de diámetro exterior de 6 a 8 mm

OPCIONES ADICIONALES

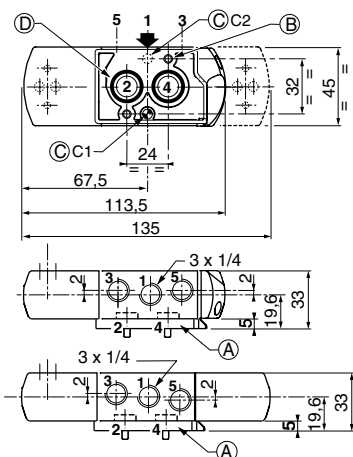
- Montaje en colector de alimentación de aluminio, 1/4 o 1/2
- Otros tipos de racordaje disponibles bajo demanda

INSTALACIÓN

- Las instrucciones de instalación/mantenimiento están incluidas con cada distribuidor
- Posibilidad de montaje de los distribuidores en todas las posiciones
- CEI 61508 Seguridad Funcional (sufijo SL), rango de temperatura autorizado : -40 C a +60 C. En caso de fallo, consultar
- Electro distribuidor provisto con dos placas interface con plano de acoplamiento NAMUR. Según la función deseada, 3/2 NC o 5/2, posicionar una de las placas bajo el cuerpo del distribuidor antes del montaje en el actuador
- Guía (utilizar en caso de necesidad), tornillo y juntas provistas con el electro distribuidor
- Es necesario canalizar o equipar los escapes para proteger los componentes internos del electro distribuidor en el caso de utilización en el exterior o en entorno difícil (polvos, líquidos, etc.)
- Cabeza EEx d (prefijo CTNK), roscado 3/4" NPT (opción 1/2" NPT (prefijo "T") o M20 x 1,5 (prefijo "ET")), suministrado sin prensaestopas
- Las referencias de racordaje son las siguientes 8 = NPT (ANSI 1.20.3); G = G (ISO 228/1)
- Distribuidores sufijo "SL" son suministrados con protectores de escape específicos

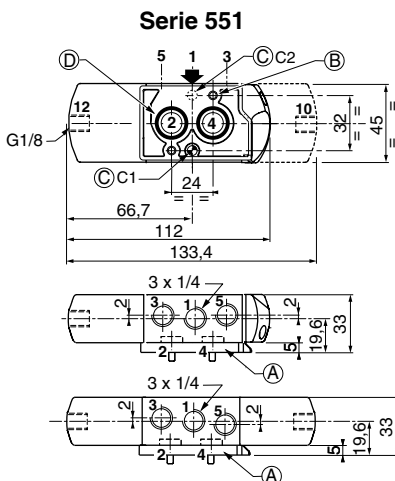
DIMENSIONES (mm), PESOS (kg)

Tipo 01-02: CNOMO (Serie 551) talla 30 (E06.05.80)

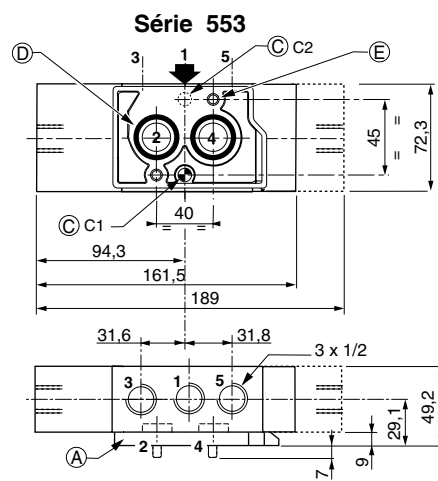


- (A) Placas interface
- (B) 2 orificios de fijación Ø 5,3 mm ;
Lamado : Ø 9 mm, profundidad 5 mm ;
2 tornillos (CHc M5 x 35),
longitud de rebasamiento : 7 mm


Tipo 03 : Mando neumático



- (C) 1 orificio para guía 5 mm
- en posición C1 : con placa función 3/2 NC
- en posición C2 : con placa función 5/2
- (D) 2 juntas tóricas (provistas)

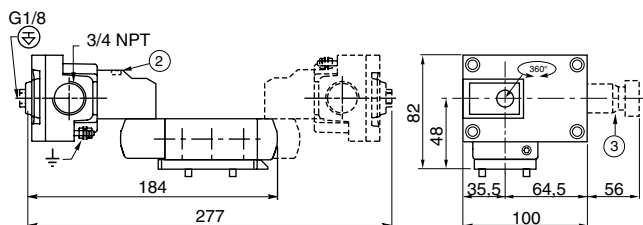



- (E) 2 orificios de fijación Ø 6,5 mm ;
Lamado : Ø 11 mm, profundidad 6 mm ;
2 tornillos (CHc M6 x 50),
longitud de rebasamiento : 7 mm



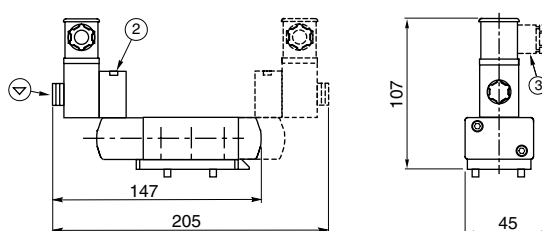

TIPO 01 : Prefijo CTNK: II 2 GD, IP65, EEx d IIB + H₂
Consumo versión de base
Piloto 374, Aleación ligera
Aluminio; revestimiento epoxy
EN 50018 y EN 50281-1-1

551A209 / 551A210
551A209MS / 551A210MS

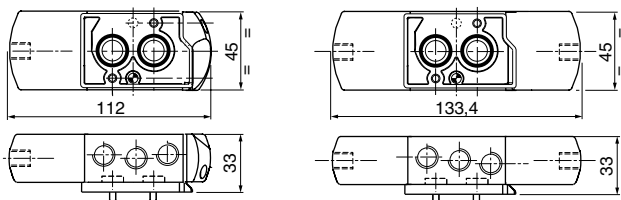
TIPO 02 : Prefijo ISSC:
Serie 551 : II 1 GD EEx ia IIC, IP65
Serie 553 : II 2 GD EEx ia IIC, IP65
Bajo consumo
piloto 195
Poliamida
CEI 335 / ISO 4400
EN 50020 et EN 50281-1-1

551A209 / 551A210
551A209MO / 551A210MO

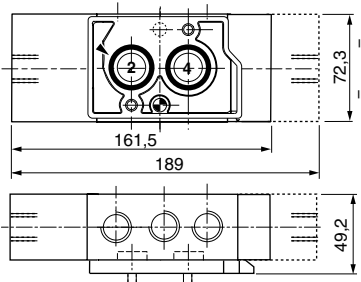



TIPO 03 : Sin prefijo
(sufijos 551 : "GD", "SL" o "GDSL")
sufijo 553 : "GD")
Versión mando neumático
551 : IP65 / II 1 GD c
553 : IP65 / II 2 GD c

551A109 / 551A110



553A109 / 553A110

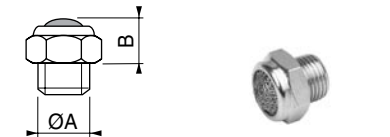


- ① Conector orientable 90 x 90 (Ø 6 - 10 mm)
- ② Mando manual
- ③ Prensaestopas certificado EEx d (bajo demanda)
- ⊕ Escape del pilotaje racordable
- ⊖ Escape del pilotaje no racordable

tipo	prefijo opción	rango de potencia	peso ⁽¹⁾			
			monoestable		biestable	
			551	553	551	553
01	CTNK	basic power	1,93	-	2,88	-
02	ISSC	low power	1,33	-	1,58	-
03	-	-	1,13	2,64	1,27	2,51

(1) Incluido conector(es), excepto CFVT.

ACCESSOIRES



ØA	-	1/8	1/4	1/2
B	-	10	11	14

protector de escape (acero inox)