

PRESENTACIÓN

- Amplios umbrales de presión de regulación de agua de ciudad : 0,5 a 6 bar
- Fiabilidad y durabilidad, baja histéresis, membrana ondulada, sin rozamiento
- Regulador sin descompresión automática

INFORMACIÓN GENERAL

Fluido	agua
Presión máxima de entrada	12 bar
Presión de regulación	0,2-3 bar o 0,5-6 bar
Histéresis	0,35 bar
Temperatura ambiente	+5 C a +50 C
Caudal máx. (Qv a 6,3 bar)	550 l/min - 650 l/min

CONSTRUCCIÓN

Guarniciones de estanquidad	NBR (nitrilo)
Cuerpo	PA (poliamida) con fibra de vidrio
Pomo de regulación de la presión	con dispositivo de bloqueo "Tirar-Girar-Pulsar"



MONTAJE

Cada regulador puede ser montado en todas las posiciones
Posibilidad de montaje en cuadro (anillo de fijación: ver accesorios)
El sentido de circulación del fluido está indicado por una flecha
y por la inscripción "IN" - "OUT" en el cuerpo

SELECCIÓN DEL MATERIAL

Ø racor- daje	tipo MODULAR	presión máxima de entrada (bar)	presión de regulación (bar)	coeficiente de caudal Kv		código		
				(m³/h)	(l/min)	Ø mano	regulador con manómetro 0-10 bar	sin manómetro
Zona de regulación : standard								
G1/8	105	12	0,5-6	0,58	9,7	40	34225273	34225271
G1/4	105	12	0,5-6	0,90	15	40	34225274	34225272
Zona de regulación : baja 0-4 bar								
G1/8	105	12	0,2-3	0,58	9,7	40	34225269	34225267
G1/4	105	12	0,2-3	0,90	15	40	34225270	34225268

ACCESORIOS ver página 41

OPCIÓN

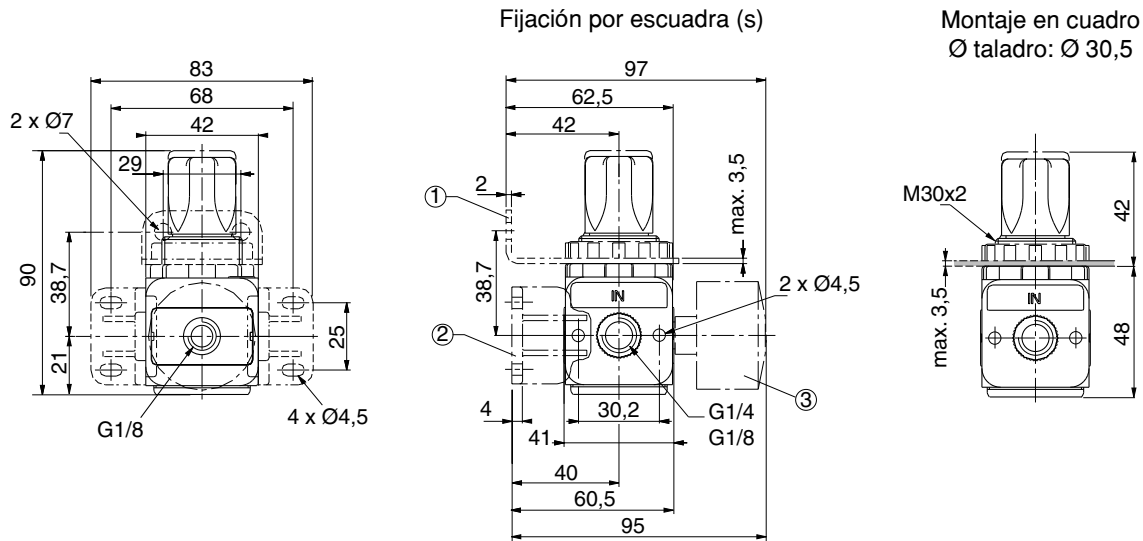
- Material para utilización en atmósferas explosivas, polvorientas o con gases (directiva ATEX 94/9/CE)

zonas	clasificación Ex	grupo de gas	código opción ATEX
2-22	II3GD c T 85 C (T6)	IIA-IIIB-IIC	612077
1-21	II2GD c IIC T85 C (T6)	IIC	612066

H

DIMENSIONES Y PESOS

Peso : 0,130 kg



- ① Fijación por escuadra superior (accesorio) y anillo de fijación
- ② Fijación por 2 escuadras laterales (accesorio)
- ③ Manómetro Ø 40 mm