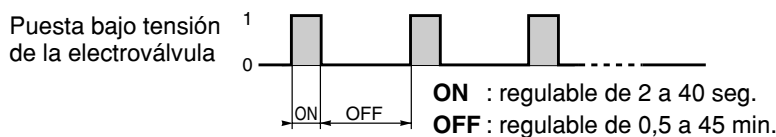
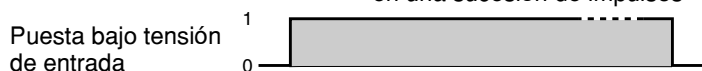


PRESENTACIÓN

- Electroválvula equipada de un temporizador electrónico regulable y de una válvula manual con filtro integrado
- El temporizador electrónico se adapta particularmente al pilotaje automático de purga mediante ajuste del tiempo necesario para el vaciado de los condensados y a intervalos regulares, regulables

INFORMACIÓN GENERAL

Presión diferencial	Ver "Selección del material" [1 bar = 100 kPa]
Temperatura ambiente	-10°C a +50°C
Viscosidad máx. admisible	40 cSt (mm²/s)
Tiempo de respuesta	8 - 20 ms
Temporizador electrónico	Transforma una puesta bajo tensión permanente en una sucesión de impulsos



fluidos (*)	rango de temperatura (TS)	guarniciones (*)
aire, gases neutros, agua, aceite	- 25°C a + 80°C	NBR (nitrilo) FPM (elastómero fluorado)

MATERIALES EN CONTACTO CON EL FLUIDO

(*) Verificar la compatibilidad del fluido con los materiales en contacto

	Electroválvula 1/4	Racor purga 1/2
Cuerpo	Latón	Latón
Piezas internas	Acero inox	Latón
Resorte	Acero inox	-
Asiento	Latón y acero inox	-
Guarniciones de estanquidad	FPM	NBR
Anillo de desfasado	Cobre	-
Filtro de entrada	-	Tamiz acero inox

CARACTERÍSTICAS ELÉCTRICAS

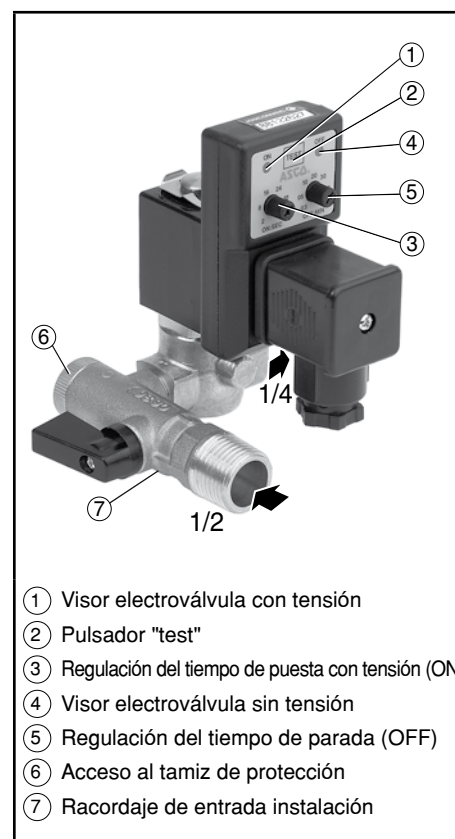
Clase de aislamiento de bobina	F
Racordaje hacia bobina	Por conexión DIN 43650, 11mm, norma industrial B (temporizador código 88122638)
Conector	Desenchufable (cable Ø 6-10 mm)
Conformidad conector	ISO 4400 / EN 175301-803, forma A
Conformidad eléctrica	CEI 335
Protección eléctrica	Moldeado IP65 (EN 60529)
Repetibilidad temporizador	0,1%
Precisión de escala temporizador	10%
Tensiones standard	CC (=) : 24V - 48V CA (~) : 24V - 48V - 115V - 230V / 50 Hz

consumos nominales				rango temp. ambiente cabeza magnética (TS)	bobina de recambio		tipo (1)
inicial ~	mantenido ~		caliente/frío =		~	=	
(VA)	(VA)	(W)	(W)	(C)	230 V/50 Hz	24 V CC	
55	23	10,5	9 / 11,2	-10 a + 50	400425-117	400425-142	01

(1) Ver dimensiones en página siguiente.

SELECCIÓN DEL MATERIAL

Ø racordaje	Ø de paso (mm)	coeficiente de caudal Kv (m³/h) (l/min)	presión diferencial admisible (bar)				potencia bobina (W)	código de la electroválvula, temporizador y racor				
			máxima (PS)		mín.							
				aire (*)	agua/aceite (*)	~	=					
				~	=	~	=	~/=				
NC - Normalmente cerrada												
orificio racor : G 1/2 orificio 2 : (G*) 1/4		4,5	0,42	7	0	16	5	16	5	10,5	11,2	CDVAE272A019



- ① Visor electroválvula con tensión
- ② Pulsador "test"
- ③ Regulación del tiempo de puesta con tensión (ON)
- ④ Visor electroválvula sin tensión
- ⑤ Regulación del tiempo de parada (OFF)
- ⑥ Acceso al tamiz de protección
- ⑦ Racordaje de entrada instalación

OPCIONES Y ACCESORIOS

- Otros tipos de racordajes realizables bajo demanda
- Conector con visualización y protección eléctrica integradas o con cable de longitud 2 m (ver "Bobinas & Accesorios")

INSTALACIÓN

- Posibilidad de montaje en todas las posiciones
- Fijación por 2 orificios previstos en el cuerpo de la electroválvula (ØM4, profundidad 6 mm)
- El orificio de racordaje (G*) 1/4 es conforme a las normas ISO 228/1 e ISO 7/1. El orificio G 1/2 es conforme a la norma ISO 228/1
- Las instrucciones de instalación/mantenimiento están incluidas con cada electroválvula temporizada

PIEZAS DE RECAMBIO

código	código piezas de recambio		
	electroválvula ~/=	racor de purga G 1/2	temporizador
CDVAE272A019	C140040	88100914	88122627

EJEMPLOS DE PEDIDOS :

CDVA	E	272	A	019	230V / 50 Hz
CDVA	E	272	A	019	24V CC

prefijo _____
 rosca orificio _____
 código de base _____

tensión _____

EJEMPLOS DE PEDIDOS DE KITS :

C140040

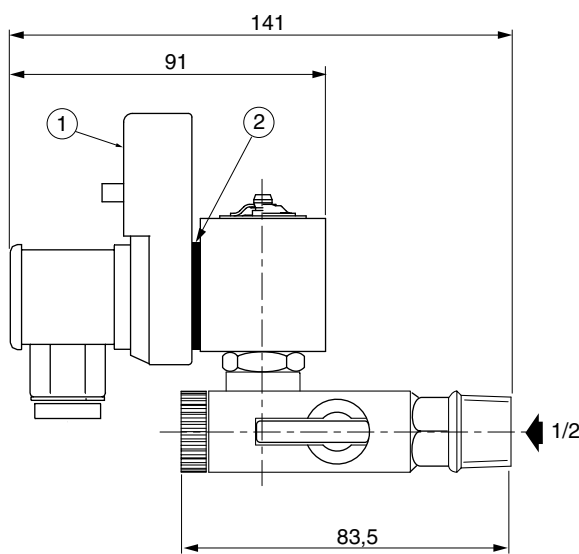
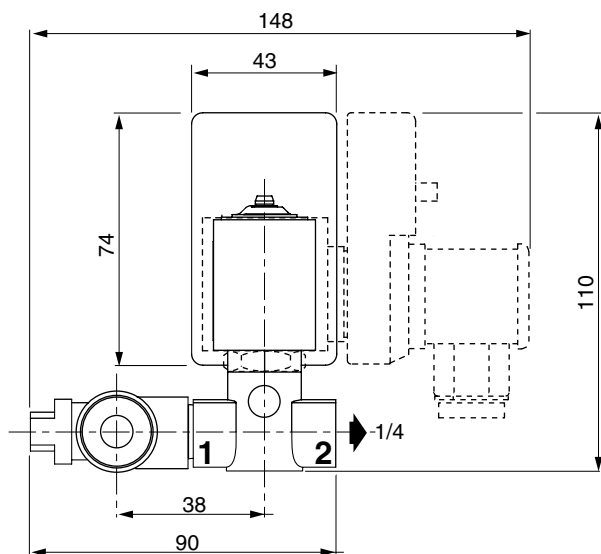
código de base _____

DIMENSIONES (mm), PESOS (kg)



TIPO 01

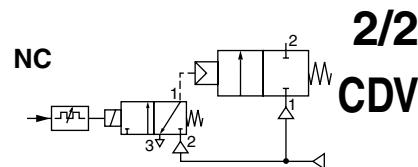
CEI 335 / ISO 4400
electroválvula-piloto temporizada 1/4 IP65



tipo	peso ⁽¹⁾
01	0,550

⁽¹⁾ Conjunto completo conector incluido.

- ① Temporizador orientable
- ② Junta de estanquidad y conexión ISO 4400 / EN 175301-803, forma A, para montaje temporizador 88122627

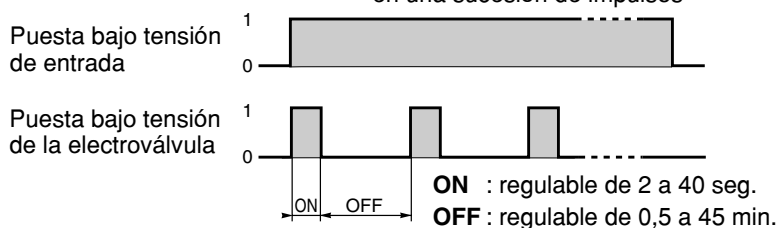


PRESENTACIÓN

- Válvula 2/2 NC equipada de una electroválvula-piloto 3/2 NC con temporizador electrónico regulable para aplicación de purga de condensados (compresores,...)
- El temporizador electrónico se adapta particularmente al pilotaje automático de purga con un ajuste del tiempo necesario para el vaciado de los condensados y a intervalos regulares regulables
- Válvula con cuerpo de acero inox particularmente recomendada para la utilización con fluidos cargados y agresivos

INFORMACIÓN GENERAL

Presión diferencial	Ver "Selección del material" [1 bar = 100 kPa]
Presión máx. admisible	16 bar
Viscosidad máx. admisible	600 cSt (mm ² /s)
Fluido de pilotaje	Aire, agua, filtrados
Presión de pilotaje	Ver "Selección del material"
Temperatura ambiente	-10°C a +50°C
Temperatura fluido de pilotaje	-10°C a +50°C
Temporizador electrónico	Transforma una puesta bajo tensión permanente en una sucesión de impulsos



válvula : fluidos (*)	rango de temperatura (TS)	guarniciones (*)
aire, gases neutros, agua, aceite	- 10°C a + 140°C	PTFE

MATERIALES EN CONTACTO CON EL FLUIDO

(*) Verifique la compatibilidad del fluido con los materiales en contacto	Electroválvula-piloto 1/8	Válvula E290 1/2
Cuerpo	Latón	AISI 316L
Cuerpo de prensa-estopas	-	AISI 316L
Piezas internas	Acero inox	Acier inox
Resorte	Acero inox	-
Guarniciones de prensa-estopas	-	Chevrons PTFE
Asiento	Latón y acero inox	-
Guarniciones de estanquidad	NBR	FPM, PTFE
Anillo de desfasado	Cobre	-

OTROS MATERIALES

Cabeza de mando	-	PA cargado
-----------------	---	------------

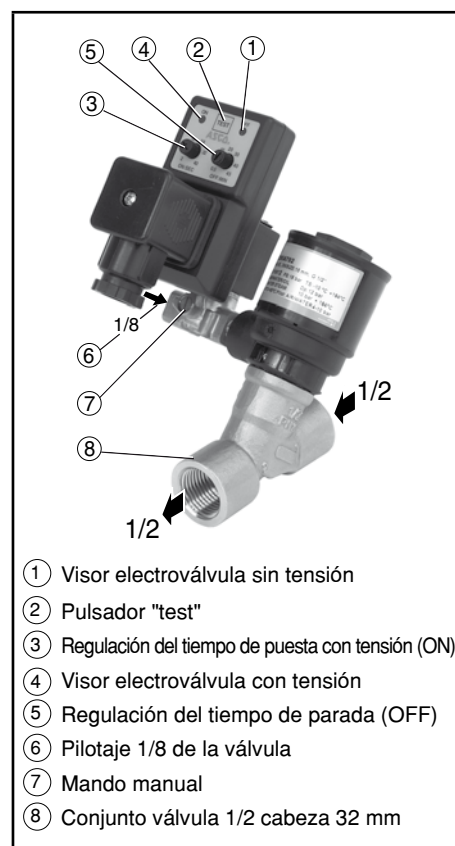
CARACTERÍSTICAS ELÉCTRICAS

Clase de aislamiento de bobina	F
Conector	Desenchufable (cable Ø 6-10 mm)
Conformidad conector	ISO 4400 / EN 175301-803, forma A
Conformidad eléctrica	CEI 335
Protección eléctrica	Moldeado IP65 (EN 60529)
Repetibilidad temporizador	0,1%
Precisión de escala temporizador	10%
Tensiones standard	CC (=) : 24V - 48V
(Otras tensiones y 60 Hz bajo demanda)	CA (~) : 24V - 48V - 115V - 230V / 50 Hz

consumos nominales				rango temp. ambiente cabeza magnética (TS)	bobina de recambio		tipo (1)
inicial	mantenido		caliente/frío		~	=	
~	~	~	=	(C)	230 V/50 Hz	24 V CC	01
(VA)	(VA)	(W)	(W)	-10 a + 50	43005096	43005099	
23	14	8	8 / 10,8				

SELECCIÓN DEL MATERIAL

Ø recordaje	DN	coeficiente de caudal Kv	presión de pilotaje (bar)	presión diferencial admisible (bar)			Ø cabeza de Mando	código de la válvula, electroválvula-piloto y temporizador		
				máxima (PS)		agua/aceite (*)				
(G*)	(mm)	(m ³ /h)	(l/min)	min.	aire, gases neutros (*)			(mm)		
NC - Normalmente cerrada, entrada bajo el clapet										
válvula : 1/2	15	4,1	68	4	10	0	12	12	32	CDVAE290A792



OPCIONES Y ACCESORIOS

- Otros tipos de racordajes realizables bajo demanda
- Indicador óptico de posición en cabeza Ø 32 mm
- Conector con visualización y protección eléctrica integradas o con cable de longitud 2 m (ver "Bobinas & Accesorios")

INSTALACIÓN

- Posibilidad de montaje en todas las posiciones
- Compatibilidad con los aceites ASTM 1, 2 y 3
- Los orificios de racordaje (G*) son conforme a las normas ISO 228/1 e ISO 7/1
- Las instrucciones de instalación/mantenimiento están incluidas con cada electroválvula temporizada

PIEZAS DE RECAMBIO

código	código piezas de recambio	
	válvula Ø 32 mm	temporizador
CDVAE290A792	C140101	88122638

EJEMPLOS DE PEDIDOS :

CDVA	E	290	A	792	230V / 50 Hz
CDVA	E	290	A	792	24V CC
prefijo					tensión
rosca orificio					
código de base					

EJEMPLOS DE PEDIDOS DE KITS :

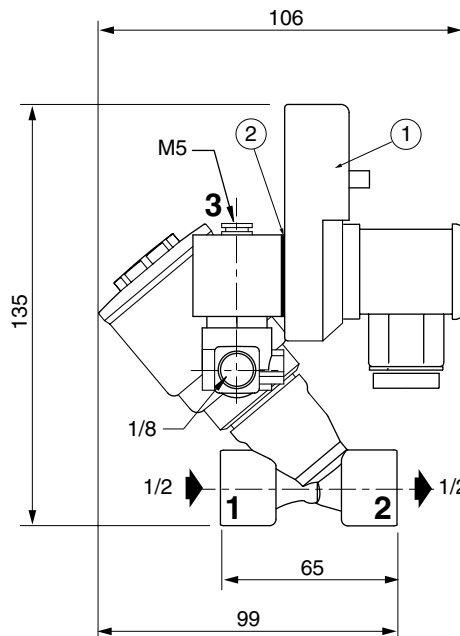
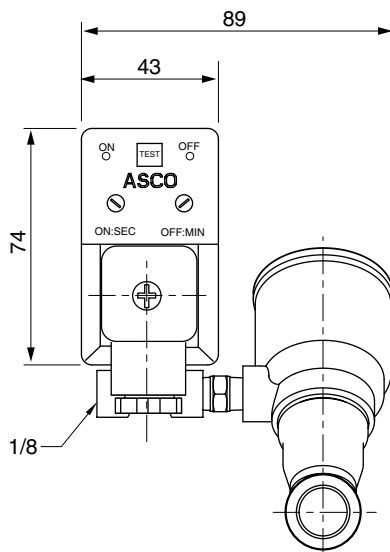
	C140101
código de base	

DIMENSIONES (mm), PESOS (kg)



TIPO 01

Cabeza 32 mm
Entrada bajo el clapet en 2
electroválvula-piloto temporizada 1/8 IP65



tipo	peso ⁽¹⁾
01	0,555

⁽¹⁾ Conjunto completo conector incluido.

- ① Temporizador orientable
- ② Junta de estanquidad y conexión DIN 43650, 11 mm, norma industrial B, para montaje temporizador 88122638