

### PRESENTACIÓN

- Electro distribuidor de mando asistido, con conexión roscada y plano de acoplamiento según recomendación NAMUR
- El mismo distribuidor se adapta a la función 3/2 NC y 5/2 para el pilotaje de actuadores de simple o doble efecto
- Todos los orificios de escape de este electro distribuidor son canalizables, por lo que aseguran una mayor protección del entorno, particularmente recomendado para instalaciones en zonas sensibles, como salas blancas, industria farmacéutica o agro-alimentaria
- Distribuidor que garantiza en standard un completo aislamiento de los componentes internos contra líquidos, polvos, y otros agentes presentes en el entorno (versión estanca con respecto a la atmósfera)
- Posibilidad de pilotaje externo (alimentación externa del piloto) que permite un funcionamiento a partir de una presión diferencial mínima de 0 bar mediante el giro de una guarnición específica
- Distribuidores monoestables en conformidad con la norma CEI 61508 de seguridad funcional, certificados por el TÜV y utilizables hasta el nivel más alto de integridad de seguridad SIL 4/AK 7
- Electro distribuidor ASCO/JOUCOMATIC conforme a las Directivas CE aplicables

### INFORMACIÓN GENERAL

Presión diferencial 2 - 10 bar [1 bar = 100 kPa]  
Caudal (Qv a 6 bar) 700 l/min (ANR)

fluidos (*)	rango de temperatura (TS)	guarniciones (*)
aire, gases neutros, filtrados	- 40°C a + 60°C	VMQ (silicona) + PUR (poliuretano)

### MATERIALES EN CONTACTO CON EL FLUIDO

(\*) Verifique la compatibilidad del fluido con los materiales en contacto

Cuerpo, extremos, asientos	Latón
Placas interface	Poliamida con fibra de vidrio
Piezas internas del distribuidor	Latón, acero inox, POM
Tubo-culata	Acero inox
Culata y núcleo móvil	Acero inox
Resorte núcleo	Acero inox
Clapet superior	PA
Guarniciones del piloto	FPM, NBR
Anillo de desfasado	Cobre

### OTROS MATERIALES

Caja cabeza magnética (WP) Acero galvanizado (revestimiento epoxy)

### CARACTERÍSTICAS ELÉCTRICAS

Clase de aislamiento de bobina	F
Conector (SC)	Desenchufable (cable Ø 6-10 mm)
Conformidad conector (SC)	ISO 4400 / EN 175301-803, forma A
Conexión de la bobina (WP)	Bornas de tornillo (cable Ø 7-12 mm)
Entrada de cable (WP)	Prensaestopas, poliamida (PA), M20x1,5
Conformidad eléctrica	CEI 335
Protección eléctrica	Moldeado IP65 (SC) o IP67 (WP) (EN 60529)
Tensiones standard	CC (=) : 24V - 48V
(Otras tensiones y 60 Hz bajo demanda)	CA (~) : 24V - 48V - 115V - 230V / 50 Hz

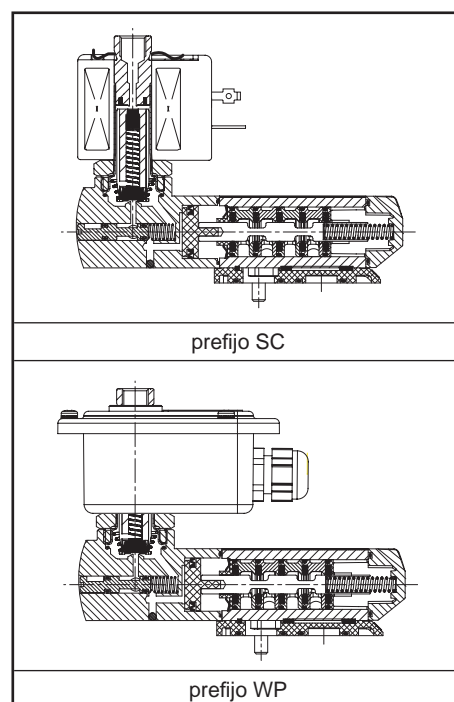
prefijo opción	consumos nominales				rango temp. ambiente cabeza magnética (TS) (C°)	bobina de recambio		tipo <sup>(1)</sup>
	inicial	mantenido		=		~	=	
	(VA)	(VA)	(W)			(W)	230 V/50 Hz	
SC	55	23	10,5	9 / 11,2	-40 a +75	400425-117	400425-142	01
WP	55	23	10,5	9 / 11,2	-40 a +75	400405-117	400405-142	02

<sup>(1)</sup> Ver dimensiones en página siguiente.

### SELECCIÓN DEL MATERIAL

Ø racordaje	Ø de paso	coeficiente de caudal Kv	presión diferencial admisible (bar)				potencia bobina (W)	código		opciones	
			mín. <sup>(2)</sup>	máxima (PS)		tipo 01 (SC)		tipo 02 (WP)	Mdo manual	mantenido / impulsión	
				aire (*)	=						~
G	(mm)	(m³/h) / (l/mln)									
<b>3/2 NC - 5/2 - Mando electroneumático - retorno resorte (monoestable)</b>											
1/4	6	0,6	10	0 / 2	10	10	10,5	11,2	SCG551A403	WPG551A403	MO - -
<b>3/2 NC - 5/2 - Mando y retorno electroneumáticos (biestable)</b>											
1/4	6	0,6	10	0 / 2	10	10	10,5	11,2	SCG551A404	WPG551A404	MO - -
<b>3/2 NC - 5/2 - Mando electroneumático - retorno resorte (monoestable) certificación CEI 61508 seguridad funcional integrada</b>											
1/4	6	0,6	10	0 / 2	10	10	10,5	11,2	SCG551A403SL	WPG551A403SL	- - -

<sup>(2)</sup> El valor mínimo 0 bar se obtiene solamente en el caso de que se aplique una presión externa de pilotaje.



### OPCIONES

- Versión configurada con alimentación externa del pilotaje, TPL 20547
- Cabezas magnéticas según directiva ATEX 94/9/CE, zonas 0/20-1/21-2-22, categorías 1-2-3 (ver sección "Atmósferas Explosivas")
- Conformidad con las normas "UL", "CSA" y otras normas locales disponibles bajo demanda
- Clase de aislamiento de bobina H para temperatura ambiente máx. +80°C, prefijo HT («SCHAT» o «WPHT»)
- Conductos de entrada de cable para caja de acero : 1/2" NPT (aluminio o acero inox AISI 316), prefijo "T" o M20 x 1,5, prefijo "ET"
- Electro distribuidor con reductores de escape, sufijo M
- Lote de dos tornillos de fijación de acero inox, código **97802212**
- Lote de dos reductores de escape para adaptar, código **88100344**
- Otros tipos de racordaje disponibles bajo demanda
- Conector con visualización y protección eléctrica integradas o con cable de longitud 2 m (ver sección "Bobinas & accesorios")

### INSTALACIÓN

- Posibilidad de montaje de los electro distribuidores en todas las posiciones
- Electro distribuidor provisto de dos placas interface con plano de acoplamiento NAMUR. Posicione una de las placas bajo el cuerpo del distribuidor antes del montaje en el actuador según la función deseada, 3/2 NC o 5/2.
- Guía (utilizar en caso de necesidad), tornillo y juntas provistos con el electro distribuidor
- Es necesario canalizar o equipar los escapes para proteger los componentes internos del electro distribuidor en el caso de utilización en el exterior o en entorno difícil (polvos, líquidos etc.)
- CEI 61508 Seguridad Funcional (sufijo SL), rango de temperatura autorizado : -40°C a +60°C.  
En caso de fallo, consulte con ASCO/JOUCOMATIC
- La referencia de racordaje es la siguiente : G = G (ISO 228/1)
- Versión prefijo "WP" : caja equipada de un prensaestopas para cable no armado de diámetro de funda de 7 a 12 mm y con bornas de masa interna y externa
- Los distribuidores sufijo "SL" están provistos con protectores de escape específicos
- Las instrucciones de instalación/mantenimiento están incluidas con cada electro distribuidor

### ACCESORIOS

serie	Ø racordaje	protector de escape de acero inox
551	G 1/8	<b>34600418</b> <sup>(1)</sup>

<sup>(1)</sup> Provistos con el sufijo «SL»

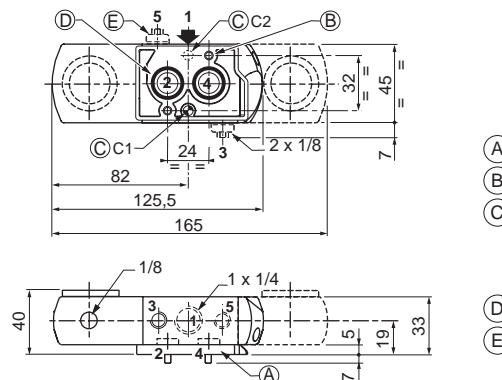
### EJEMPLOS DE PEDIDOS :

SC	G	551	A	403	230V / 50 Hz
SC	G	551	A	403	SL 230V / 50 Hz
WP	G	551	A	404	24V / CC
WP	G	551	A	403	MO 115V / 50 Hz
WPHT	G	551	A	404	MO 230V / 50 Hz

prefijo ————  
 rosca orificio ————  
 código de base ————

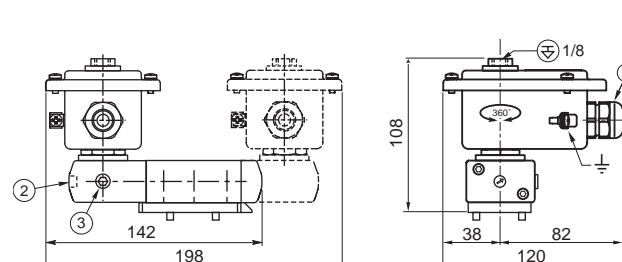
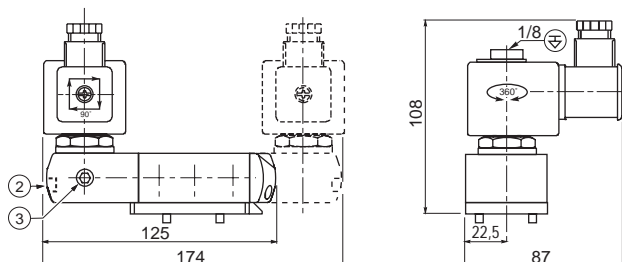
tensión ————  
 sufijo ————

### DIMENSIONES (mm), PESOS (kg)



**TIPO 01**  
 Cabeza prefijo "SC"  
 Moldeado epoxy  
 CEI 335 / ISO 4400  
 IP65

**TIPO 02**  
 Cabeza prefijo "WP"  
 Metálico; revestimiento epoxy  
 CEI 335  
 IP67



tipo	prefijo opción	peso <sup>(2)</sup>	
		monoestable	biestable
01	SC	1,45	1,96
02	WP	1,62	2,23

<sup>(2)</sup> Bobina(s), conector(es) (SC) y prensaestopas (WP) incluidos.

- 1 Prensaestopas para cable no armado de Ø de funda de 7 a 12 mm
- 2 Mando manual
- 3 Alimentación externa del pilotaje : 1/8

Consulte nuestra documentación en : [www.ascojoucomatic.com](http://www.ascojoucomatic.com)