

PRESENTACIÓN

- Todos los orificios de escape de este electrodistribuidor son canalizables, por lo que aseguran una mayor protección del ambiente, particularmente recomendado para las instalaciones en zonas sensibles como salas blancas, industrias farmacéuticas o agroalimentarias
- Distribuidor que garantiza en standard un completo aislamiento de los componentes internos contra líquidos, polvos, y otros agentes presentes en el entorno (versión estanca con respecto a la atmósfera)
- Posibilidad de pilotaje externo (alimentación externa del piloto) que permite un funcionamiento a partir de una presión diferencial mínima de 0 bar al invertir una guarnición específica
- Distribuidores monoestables en conformidad con la norma CEI 61508 de seguridad funcional, certificados por el TÜV y utilizables hasta el nivel más alto de seguridad de seguridad SIL 4/AK 7
- Electro-distribuidor conforme a las Directivas CE aplicables

INFORMACIÓN GENERAL

Presión diferencial 2 - 10 bar [1 bar = 100 kPa]
Caudal (Qv a 6 bar) 860 l/min (ANR)

fluidos (*)	rango de temperatura (TS)	guarniciones (*)
aire, gases neutros, filtrados	- 40°C a + 60°C	VMQ (silicona) + PUR (poliuretano)

MATERIALES EN CONTACTO CON EL FLUIDO

(*) Verifique la compatibilidad del fluido con los materiales en contacto

Cuerpo, extremos, asiento	Latón
Piezas internas del distribuidor	Latón, acero inox., POM
Tubo-culata	Acero inox.
Culata y núcleo móvil	Acero inox.
Resorte del núcleo	Acero inox.
Clapet superior	PA
Guarniciones del piloto	FPM, NBR
Anillo de desfasado	Cobre

OTROS MATERIALES

Caja cabeza magnética (WP) Acero galvanizado (revestimiento epoxy)

CARACTERÍSTICAS ELÉCTRICAS

Clase de aislamiento de bobina	F
Conector (SC)	Desenchufable (cable Ø 6-10 mm)
Conformidad conector (SC)	ISO 4400 / EN 175301-803, forma A
Conexión de la bobina (WP)	Bornas de tornillo (cable Ø 7-12 mm)
Entrada de cable (WP)	Prensaestopas, poliamida (PA), M20x1,5
Conformidad eléctrica	CEI 335
Protección eléctrica	Moldeado IP65 (SC) o IP67 (WP) (EN 60529)
Tensiones standard	CC (=) : 24V - 48V
(Otras tensiones 60 Hz bajo demanda)	CA (~) : 24V - 48V - 115V - 230V / 50 Hz

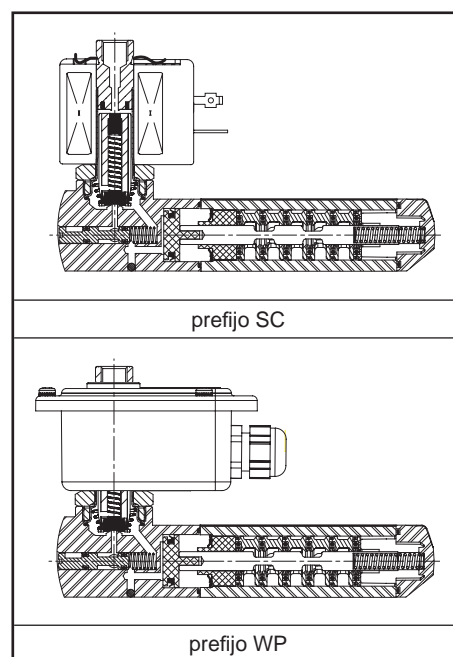
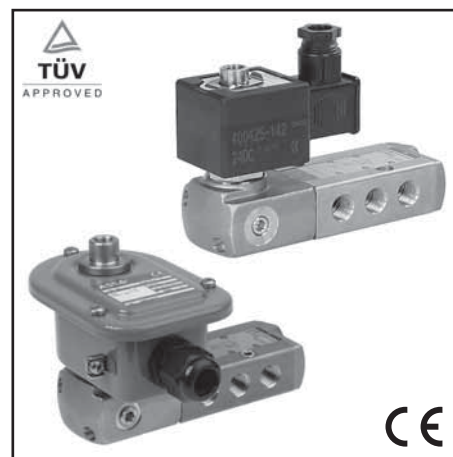
prefijo opción	consumos nominales				rango temp. ambiente cabeza magnética (TS)	bobina de recambio		tipo (1)
	inicial	mantenido		=		~	=	
	~	~	=					
	(VA)	(VA)	(W)	(W)	(C°)	230 V/50 Hz	24 V CC	
SC	55	23	10,5	9 / 11,2	-40 a +75	400425-117	400425-142	01
WP	55	23	10,5	9 / 11,2	-40 a +75	400405-117	400405-142	02

(1) Ver dimensiones en página siguiente.

SELECCIÓN DEL MATERIAL

Ø racordaje	Ø de paso	coeficiente de caudal Kv		presión diferencial admisible (bar)				potencia bobina (W)		código	opciones				
				mín. (2)		máxima (PS)					tipo 01 (SC)	tipo 02 (WP)	Mdo manual	impulsión	
				~	=	~	=								
G	(mm)	(m³/h)	(l/mln)	~	=	~	=	~	=	~/=	~/=				
5/2 - Mando electroneumático - retorno resorte (monoestable)															
1/4	6	0,75	12,5	0 / 2	10	10	10,5	11,2		SCG551A419	WPG551A419	MO	-	-	
5/2 - Mando y retorno electroneumáticos (biestable)															
1/4	6	0,75	12,5	0 / 2	10	10	10,5	11,2		SCG551A420	WPG551A420	MO	-	-	
5/2 - Mando electroneumático - retorno resorte (monoestable) certificación CEI 61508 seguridad funcional integrada															
1/4	6	0,75	12,5	0 / 2	10	10	10,5	11,2		SCG551A419SL	WPG551A419SL	-	-	-	

(2) El valor mínimo 0 bar se obtiene solamente en el caso de que se aplique una presión externa de pilotaje.



OPCIONES

- Versión configurada con alimentación externa del pilotaje, TPL 20547
- Cabezas magnéticas según directiva ATEX 94/9/CE, zonas 0/20-1/21-2-22, categorías 1-2-3 (ver sección "Atmósferas Explosivas")
- Conformidad con las normas "UL", "CSA" y otras normas locales disponibles bajo demanda
- Clase de aislamiento de la bobina H para temperatura ambiente máxima +80°C, prefijo HT («SCHT» o «WPHT»)
- Conductos de entrada de cable para caja de acero : 1/2" NPT (aluminio o acero inox AISI 316), prefijo "T" o M20 x 1,5, prefijo "ET"
- Otros tipos de racordaje disponibles bajo demanda
- Conector con visualización y protección eléctrica integradas o con cable de longitud 2 m (ver sección "Bobinas & accesorios")

INSTALACIÓN

- Posibilidad de montaje de los electrodistribuidores en todas las posiciones
- Es necesario canalizar o equipar los escapes para proteger los componentes internos del electrodistribuidor en el caso de utilización en el exterior o en entorno difícil (polvos, líquidos etc.)
- CEI 61508 Seguridad Funcional (sufijo SL), rango de temperatura autorizado : -40°C a +60°C.
En caso de fallo, consulte con ASCO/JOUCOMATIC
- La referencia de racordaje es la siguiente : G = G (ISO 228/1)
- Versión prefijo "WP" : caja equipada de un prensaestopas para cable no armado de diámetro de funda de 7 a 12 mm y de bornas de masa interna y externa
- Los electrodistribuidores, sufijo "SL", están provistos de protectores de escape específicos
- Las instrucciones de instalación/mantenimiento están incluidas con cada electrodistribuidor

ACCESORIOS

serie	Ø racordaje	protector de escape
		acero inoxidable
551	G 1/8	34600418 ⁽¹⁾
	G 1/4	34600419 ⁽¹⁾

⁽¹⁾ Provisto con el sufijo «SL»

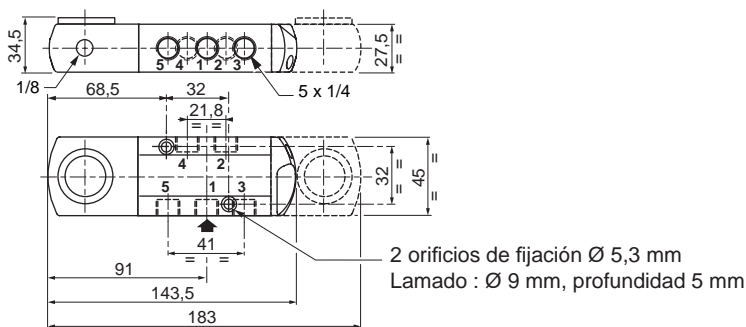
EJEMPLOS DE PEDIDOS :

SC	G	551	A	419	230V / 50 Hz
SC	G	551	A	419	SL 230V / 50 Hz
WP	G	551	A	420	24V / 50 Hz
WP	G	551	A	419	MO 115V / 50 Hz
WPHT	G	551	A	420	MO 230V / 50 Hz

prefijo ———
 rosca orificio ———
 código de base ———

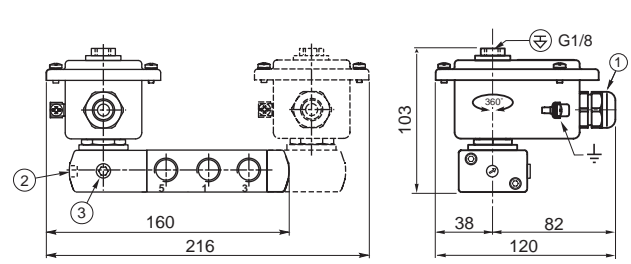
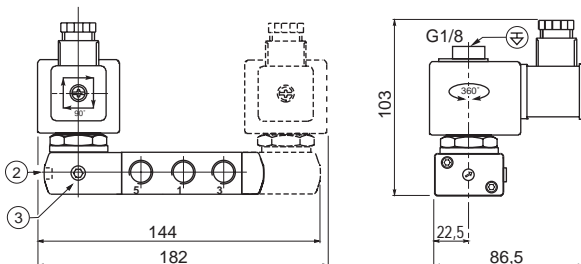
tensión ———
 sufijo ———

DIMENSIONES (mm), PESOS (kg)



TIPO 01
Cabeza prefijo "SC"
Moldeado epoxy
CEI 335 / ISO 4400
IP65

TIPO 02
Cabeza prefijo "WP"
Metálica; capa epoxy
CEI 335
IP67



tipo	prefijo opción	peso ⁽¹⁾	
		monoestable	biestable
01	SC	1,52	2,28
02	WP	1,70	2,72

⁽¹⁾ Bobina(s), conector(es) (SC) y prensa-estopas (WP) incluidos.

- ① Prensaestopas para cable no armado de Ø de funda de 7 a 12 mm
- ② Mando manual
- ③ Alimentación externa del pilotaje : 1/8