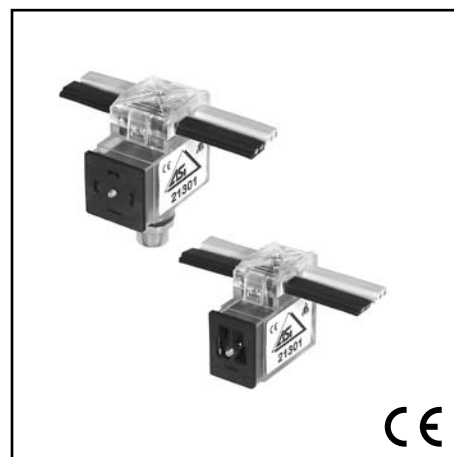


### PRESENTACIÓN

- Los conectores AS-Interface están adaptados para el pilotaje directo de electroválvulas o electrodistribuidores provistos de bobinas de pines normalizados DIN 43650, 11 mm, norma industrial B o ISO 4400/EN 175301-803, forma A, de potencia máxima 7,2W / 24V CC (-15 o -10%, +10%)



- Conexión eléctrica mediante tomas vampiro adaptadas para cables planos negro y amarillo normalizados AS-Interface
- Electroválvulas y distribuidores directamente integrables en el bus AS-Interface
- Construcción compacta y de pequeño tamaño (comparable a un conector standard)
- Propuesto con o sin base ØM12 suplementaria para conexión de una o dos entradas para retorno de información captadores



### INFORMACIÓN GENERAL

#### Protocolo

#### Soporte de transmisión

#### Estructura del bus

#### Número máx. de conectores

#### Número de salidas por conector

#### Longitud máxima del cable bus

#### Tiempo de enfriamiento de las E/S

#### Direccionado de los conectores (abonados)

#### Autómatas compatibles

#### AS-Interface

Cable plano negro : alimentación 24V CC en 2 conductores. Durante la conexión a la caja de alimentación, respete la polaridad, azul : -, marrón : +  
Cable plano amarillo : datos en 2 conductores

Línea o arborescente

31 esclavos

1 electroválvula o electrodistribuidor por conector

100 m (300 m con repetidor)

5 ms máximo.

Por el maestro AS-Interface vía la consola de configuración, o por la pocket de programación

SIEMENS, SCHNEIDER, IFM

pasarelas AS-Interface : Profibus-DP, Interbus-S, DeviceNet, Worldfip/FIPIO

### CARACTERÍSTICAS ELÉCTRICAS

Tensión de alimentación datos AS-Interface 31,5 V

Tensión de alimentación de potencia (cable negro) 24 V CC (-5%, +10%)

Tasa de ondulación máxima 10 %

Potencia máxima en conector 7,2 W (0,3 A)

Consumo del conector en cable amarillo < 150 mA

Conexión de la alimentación 24 V Tomas vampiro para cable AS-Interface (cable negro)

Conexión de la red (IN/OUT) Tomas vampiro para cable AS-Interface (cable amarillo)

Conexión de las entradas Mediante base M12 de 5 pines hembra, alimentación de las entradas por cable negro

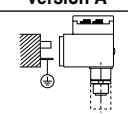
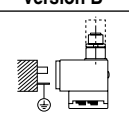
Umbral de conmutación de una entrada 0,36 mA

Señalización 2 Leds visualización AS-Interface y bobina bajo tensión

Temperatura ambiente -10°C a +60°C

Protección eléctrica IP65, con apriete correcto de los conectores y tapas

### SELECCIÓN DEL MATERIAL

designación  (conectores no orientables)	adaptable en bobinas	código  sin entrada	con entrada ØM12	
			versión A	versión B
				
<b>Conector AS-Interface, talla 22</b>				
con conector DIN 43650, 11 mm, norma industrial B	CM5 - CM22 C22A	88100277	88100337	88100408
<b>Conector AS-Interface conector, talla 30</b>				
con conector ISO 4400 / EN 175301-803, forma A	CM6/FT - JMX CM25 - C25A CM30 - CMXX/F (1,7 W <sup>(1)</sup> )	88100278	88100339	88100409

<sup>(1)</sup> Conector utilizado con bobina de baja potencia, consumo 1,7 W. Ver catálogo en inglés "Pilot Valves for the Process Industry". Consultar

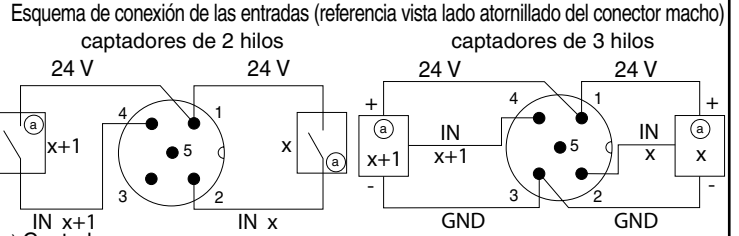
### ACCESORIOS

- Conectores ØM12 de 5 pines macho para entradas (retorno captadores) :
  - con entrada de cable mono en codo 90° Pg7 para 1 cable Ø4 de 6 mm, código : **88161927**
  - con entrada de cable mono recto Pg7 para 1 cable Ø4 de 6 mm, código : **88100330**
  - con entrada de cable duo recto para 2 cables Ø3 de 5 mm, código : **88100253**
- Extremos termorretractables (lote de 10 piezas) para asegurar la estanquidad IP65 en el extremo de las líneas de conexión, código : **88157927**

### INSTALACIÓN

- Conexión del conector ØM12

pin	nombre	designación
1	24V CC IN	alimentación de las entradas
2	IN x	entrada lógica positiva x
3	GROUND	común (captadores de 3 hilos)
4	IN x + 1	entrada lógica positiva x + 1
5	PE	masa



a) Captador

Compatible con los detectores inductivos si la corriente de fuga es inferior a 0,3 mA y con un umbral de conmutación, al estado 0, inferior a 4V.

- Direccionado de las señales de entradas  
D0, D1, D2, D3 :  
bits de datos para un esclavo AS-Interface  
(1 nodo no bidireccional)

conector	D0	D1	D2	D3
sin entrada	salida (bobina)	no utilizado	no utilizado	no utilizado
con entradas	salida (bobina)	no utilizado	entrada 1	entrada 2

En el caso en que la configuración de la red AS-Interface se realiza con enchufe AS-Interface integrado al automático, he aquí los códigos de identificación para un conector AS-Interface

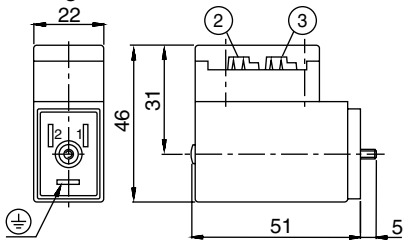
conector	código Entradas/Salidas conector	ID-código conector
código identificador	11 (o BH)	15

- Las instrucciones de instalación/mantenimiento están incluidos con cada electroválvula

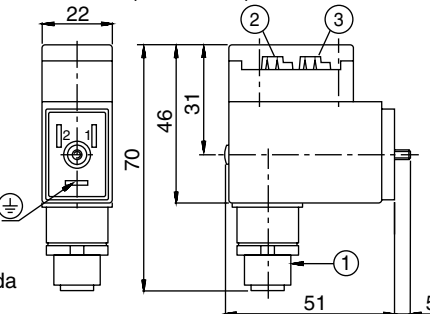
### DIMENSIONES (mm), PESOS (kg)

■ Conector AS-Interface, conexión DIN 43650, 11 mm, norma industrial B (talla 22) - Los conectores AS-Interface son no orientables -

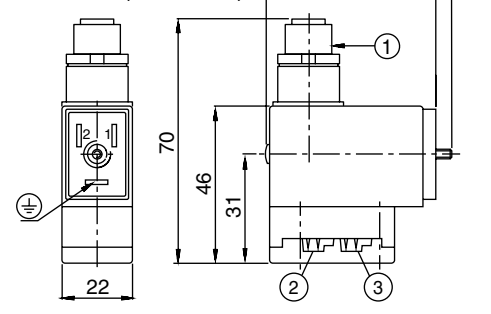
- Sin entrada (Peso : 38 g)  
código : **88100277**



- Con entrada ØM12 (Peso : 54 g)  
versión A (**88100337**)



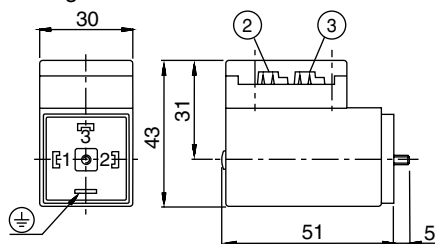
versión B (**88100408**)



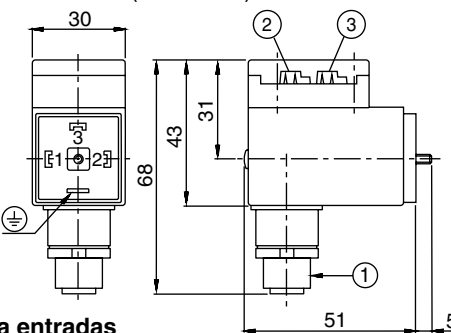
① Base Ø M12, de 5 pines hembra, para entrada

■ Conector AS-Interface, conexión ISO 4400, 11 mm, norma industrial B (talla 30) - Los conectores AS-Interface son no orientables -

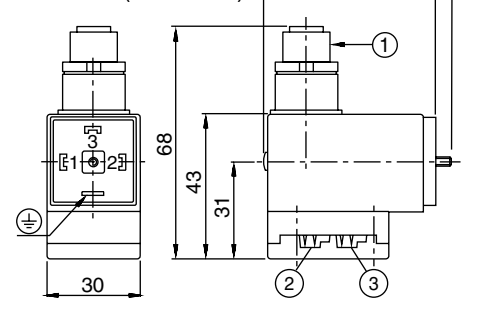
- Sin entrada (Peso : 42 g)  
código : **88100278**



- Con entrada ØM12 (Peso : 58 g)  
versión A (**88100339**)



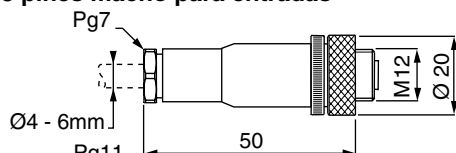
versión B (**88100409**)



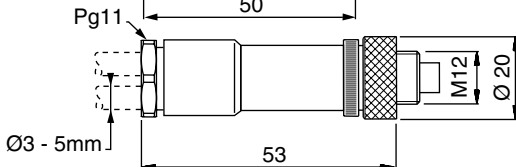
- ② Cable amarillo (AS-Interface)
- ③ Cable negro (alimentación)

■ Conector ØM12 de 5 pines macho para entradas

código :  
**88100330**



código :  
**88100253**



código :  
**88161927**  
(orientable de 90° en 90°)

