

PRESENTACIÓN

- Las principales ventajas del conector con protección por TRANSIL son :
 - Sin polarización
 - Limitación de sobretensión
 - Tiempo de respuesta corto
 - Mayor protección del autómatas o del sistema de mando por información de parada del automatismo en caso de fallo
 - Se suministran con un porta-etiquetas para referencia
- Conectores desenchufables para adaptación en bobinas moldeadas con salida por 3 pines normalizados :
 - talla 30, ISO 4400 / EN 175301-803 forma A, para bobinas CM6, CMXX, CM12, CM25, C25A, CM30, CM40, ANX, AMX, JMX, FNX y FMX
- Conectores con visualización (LED), salida por cable de longitud 2 / 3 / 5 m, extremo conductor suelto

INFORMACIÓN GENERAL

Conformidad conector	Aplicaciones generales	Industria automóvil
Temperatura máx. de utilización	ISO 4400 / EN 175301-803, forma A -5°C a +70°C	ISO 4400 / EN 175301-803, forma A -5°C a +70°C

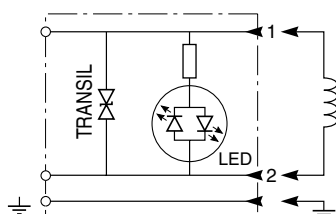
CONSTRUCCIÓN

Cuerpo tapa	PA, con fibras de vidrio	PA, con fibras de vidrio
Cable	PVC	CNOMO E03.40.150.N
Guarniciones de estanquidad	NBR	NBR

CARACTERÍSTICAS ELÉCTRICAS

Tensión	115 V CA/CC	24 V CA/CC
Tensión límite	< 246 V	< 49,9 V
Intensidad nominal	10 A	10 A
Número de pines	2 + 2 masas comunes ⁽¹⁾	2 + 2 masas comunes ⁽¹⁾
Distancia entre contactos	18 mm	18 mm
Resistencia de las láminas	≤ 4 m Ω	≤ 4 m Ω
Conexión	Con salida por cable	Con salida por cable
Conformidad eléctrica	CEI 335	CEI 335
Protección eléctrica	IP65 (EN 60529)	IP65 (EN 60529)
Nº de conductores (con cable)	3	3

Esquema con visualización y protección eléctrica



Bobina de la electroválvula

LED Diodo electroluminoso verde, bidireccional, para señalización de presencia de tensión en las bornas de la bobina.

SELECCIÓN DEL MATERIAL

designación	longitud cable	sección conductores	tensión máxima	tipo	código
		(mm ²)	(V)		
Aplicaciones generales					
cable extremo suelto	3 m	0,75	115	01	88122618
	5 m				88122619
Industria automóvil, cable CNOMO resistente a los líquidos de corte					
cable extremo suelto	2 m	1	24	02	88122620
	5 m				88122621

⁽¹⁾ Las 2 masas comunes permiten la orientación del conector en 180°



INSTALACIÓN

- Posibilidad de montaje de los conectores en todas las posiciones

EJEMPLOS DE PEDIDOS :

88122618
88122620
código de base _____

DIMENSIONES (mm), PESOS (kg)

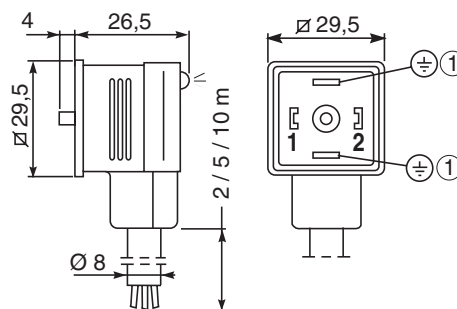
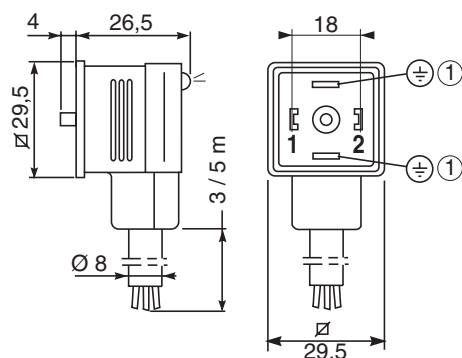


TIPO 01-02

Talla 30, salida por cable
ISO 4400 / EN 175301-803, forma A
IP65

Tipo 01 : **88122618 / 88122619**

Tipo 02 : **88122620 / 88122621**



tipo 01	
hilo marrón	borna 1
hilo azul	borna 2
hilo verde/amarillo	masa

tipo 02	
hilo negro	borna 1
hilo negro	borna 2
hilo verde/amarillo	masa

tipo	L	pesos ⁽¹⁾
	(m)	
01	3	0,225
	5	0,375
02	2	0,150
	5	0,375

① Los 2 masas comunes permiten la orientación del conector en 180°.

⁽¹⁾ Juntas y tornillos incluidos.