

# ASCO®

## CABEZA MAGNÉTICA

para ambientes explosivos  
revestimiento antideflagrante, II 2G/DEExdIICT6..T3IP66  
caja de acero inoxidable o fundición



CE

Series

NA

NB

ATEX

### PRESENTACIÓN

- Cabeza magnética antideflagrante, para ser utilizada en ambientes explosivos, conformidad CE según Directiva ATEX 94/9/CE
- Nº de certificación CE : **BAS 02 ATEX 2157**
- El respeto de las exigencias esenciales en lo relativo a seguridad y salud está asegurado por la conformidad a las normas europeas **EN 50014**, **EN 50018** y **EN 50281-1-1**
- Conexión eléctrica cómoda mediante bornas de tornillo en la bobina
- Racordaje M20 x 1,5 (1/2 NPT en opción) para una amplia gama de cables
- Grado de protección IP66
- Cabeza magnética asociable a una amplia gama de electroválvulas y de distribuidores ASCO/JOUCOMATIC

### CONSTRUCCIÓN

<b>Caja de la cabeza magnética</b>	NA	Acero inoxidable, AISI 316L
	NB	Fundición
<b> tubo, culata, núcleo-móvil</b>		Acero inoxidable
<b>Anillo de desfasado</b>		No aplicable
<b>Placa de características</b>		Acero inoxidable
<b>Conexión de la bobina</b>		Bornas de tornillo solidarias al bobinado
<b>Modo de protección</b>		II 2 G EEx d IIC T6 a T3 II 2 D IP66 T 85°C a T 200°C



### CARACTERÍSTICAS ELÉCTRICAS

**Tensiones standard** CC (=) : 24V  
(Otras tensiones y 60 Hz bajo demanda) CA (-) : 24V - 115V - 230V / 50 Hz

### CLASIFICACIÓN POR TEMPERATURA

#### Bobinas CA (-)

Pn (Wattios)	talla bobina		ambiente máxima °C <sup>1)</sup>			
	M25		T6 85°C	T5 100°C	T4 135°C	T3 200°C
			clase de aislamiento F (155°C) 100 % E.D.			
14,20 <sup>2)</sup>	●			50	80	
17,05 <sup>2)</sup>	●			40	70	80

#### Bobinas CC (=)

Pn (Wattios)	talla bobina		ambiente máxima °C <sup>1)</sup>			
	M25		T6 85°C	T5 100°C	T4 135°C	T3 200°C
			clase de aislamiento F (155°C) 100 % E.D.			
10,0	●		40	50	80	
21,4	●				60	80
35,1	●				60	

Verificar que la potencia sea compatible con el producto seleccionado.

- Temperatura ambiente mínima : -40°C. Esta temperatura puede estar limitada por el rango de temperatura de funcionamiento de la válvula o del distribuidor.
- Construcción con bobina rectificadora en CA (-).

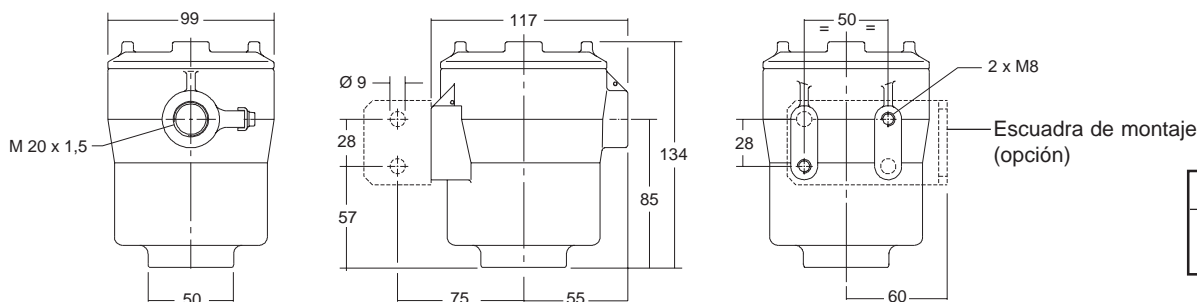
### OPCIONES

- Puente rectificador de tensión no polarizado para corriente continua CC

### RACORDAJE

- Montaje de cualquier dispositivo homologado EEx d IIC, de entrada de cable, racordaje por el orificio roscado M20 x 1,5 (1/2 NPT en opción, utilizar el prefijo **NA T** o **NB T**).
- La caja dispone de una borna de masa externa e interna.
- La cabeza magnética se orienta en 360° para ajustar la posición de entrada de cable.

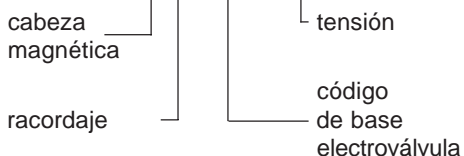
### DIMENSIONES (mm), PESOS (kg)



### PEDIDO

Las electroválvulas equipadas con esta cabeza magnética antideflagrante serán identificadas haciendo preceder su código del prefijo **NA** o **NB**.

Ejemplo: **NA B307C008 230/50**



prefijo	peso
NA	4,8
NB	4,8

