

PRESENTACIÓN

- Electro-distribuidor de mando asistido, con conexión roscada y plano de acoplamiento según recomendación NAMUR
- El mismo distribuidor se adapta a las funciones 3/2 NC y 5/2 para el pilotaje de actuadores de simple o doble efecto
- Todos los orificios de escape de este electro-distribuidor son canalizables, por lo que aseguran una mayor protección del ambiente. Particularmente recomendado para las instalaciones en zonas sensibles como salas blancas, industrias farmacéuticas o agroalimentarias
- Distribuidor que garantiza en standard un completo aislamiento de los componentes internos contra líquidos, polvos, y otros agentes presentes en el entorno (versión estanca con respecto a la atmósfera)
- Electroválvula de pilotaje compacta y monobloque, plano de acoplamiento CNOMO talla 15, con conexión mediante conector de pines DIN 43650, forma C, entre-eje 9,4 mm. Versiones con conexión M12
- Versión con o sin visualización y protección eléctrica integradas. LED visible en 3 direcciones
- Distribuidores monoestables en conformidad con la norma CEI 61508 de seguridad funcional, certificados por el TÜV y utilizables hasta el nivel más alto de integridad de seguridad SIL 4
- Electroválvula conforme a las Directivas CE aplicables

INFORMACIÓN GENERAL

Presión diferencial 2 - 10 bar [1 bar = 100 kPa]
Caudal (Qv a 6 bar) 700 l/min (ANR)
Plano de acoplamiento piloto ISO 15218 (CNOMO E06.36.120N, talla 15)

fluidos (*)	rango de temperatura (TS)	guarniciones (*)
aire, gases neutros, filtrados	- 25°C a + 40°C (4)	VMQ (silicona) + PUR (poliuretano)

(4) -40°C para las versiones con mando neumático.

MATERIALES EN CONTACTO CON EL FLUIDO

(*) Verifique la compatibilidad del fluido con los materiales en contacto

Cuerpo, extremo, asientos Latón
Placas interface PA con fibra de vidrio
Piezas internas del distribuidor Latón, acero inox, POM
Cuerpo piloto PAA
Piezas internas piloto POM, PET, acero inox. y latón
Junta interface neumática TPE

CARACTERÍSTICAS ELÉCTRICAS

Clase de aislamiento de bobina F
Conector (tipo 05) Desenchufable (cable Ø 6-7 mm)
Conformidad conector Tipo 05 : DIN 43650, 9,4 mm, forma C
Conexión Tipo 07 : M12 (CNOMO E03.62.520.N)
Conformidad eléctrica CEI 335
Protección eléctrica Moldeado IP65 [05] o IP67 [07] (EN 60529)
Tensiones standard CC (=): 24V
 (Otras tensiones y 60 Hz bajo demanda) CA (~): 24V-115V-230V / 50 Hz (prefijo CFSC)

prefijo opción	consumos nominales				rango temp. ambiente cabeza magnética (TS) (C°)	tensión		tipo (1)
	inicial	mantenido		caliente/frío		~	=	
	(VA)	(VA)	(W)	(W)		(V)	(V)	
CFSC	1,4	1,2	1,1	1/1,2	-25 a + 60	24-115	24	05
	1,8 (2)	1,6 (2)	1,5 (2)	1,15/1,35(2)				
	2,1	1,6	1,5	-	-25 a + 60	230	-	
	2,5 (2)	2 (2)	1,9 (2)	-	-25 a + 50	-	-	
CFVT (3)	-	-	-	1,15/1,35	-25 a + 60	-	24	07

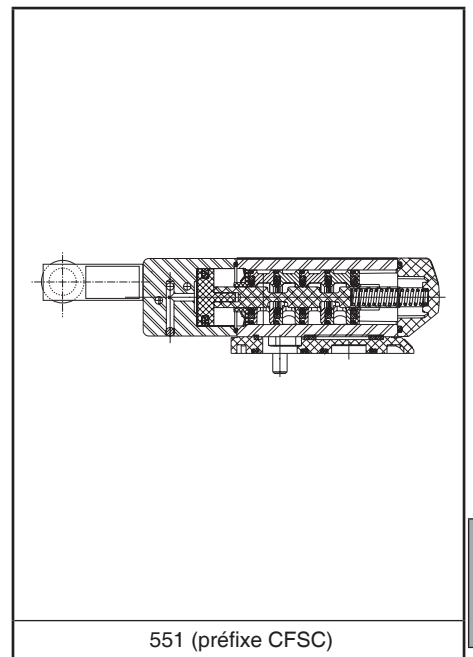
(1) Ver dimensiones en página siguiente.

(2) Valores con LED de visualización y protección eléctrica, TPL 20674.

(3) Provisos con LED de visualización y protección eléctrica.

SELECCIÓN DEL MATERIAL

Ø racordaje	Ø de paso	coeficiente de caudal Kv		presión diferencial admisible (bar)			potencia bobina (W)		código		opciones		
				mín.	máximo (PS)				conector DIN 43650, 9,4 mm (tipo 05)	M12 (tipo 07)	Mdo manual mantenido	Mdo. manual impulsión	
					aire (*)	~							
3/2 NC - 5/2 - Mando electroneumático - retorno resorte (monoestable)													
1/4	6	0,6	10	2	10	10	1,1..1,5	1,2	CFSCG551C503	-	MS	MO	-
							-	1,35	-	CFVTG551C503	MS	MO	-
3/2 NC - 5/2 - Mando y retorno electroneumáticos (biestable)													
1/4	6	0,6	10	2	10	10	1,1..1,5	1,2	CFSCG551C504	-	MS	MO	-
							-	1,35	-	CFVTG551C504	MS	MO	-
3/2 NC - 5/2 - Mando electroneumático - retorno resorte (monoestable) certificación CEI 61508 seguridad funcional integrada													
1/4	6	0,6	10	2	10	10	1,1..1,5	1,2	CFSCG551C503SL	-	-	MO	-
							-	1,35	-	CFVTG551C503SL	-	MO	-



551 (prefixe CFSC)

G

OPCIONES

- Versiones (Tipo 09) : - mando neumático, retorno resorte, códigos : **G551A103 / G551A103SL** (1/4)
- mando y retorno neumático, códigos : **G551A104** (1/4)
- Sufijo "GD" (únicamente mando neumático, ATEX 2GD c)
- Cabezas magnéticas según directiva ATEX 94/9/CE, zonas 0/20-1/21-2-22, categorías 1-2-3 (ver sección "Atmósferas Explosivas")
- LED y protección, prefijos CFSC / CFSD, utilice TPL 20674 (ejemplo : CFSDXG551C505**TPL20674**)
- Conector recto M12 : con cable longitud 5 m (código **88130212**)
- Electrodispensador con reductores G 1/8 de escape (3/2 NC-5/2, serie 551), sufijo M
- Lote de dos tornillos de fijación de acero inox (serie 551), código **97802212**
- Lote de dos reductores G 1/8 de escape para adaptar, código **88100344**
- Versiones conector desechable ISO 15217/DIN 43650 forma C entre-eje 8 mm o con salida de hilos : consultar
- Otros recordajes realizables bajo demanda
- Conector con visualización y protección eléctrica integradas o con cable de longitud 2 m (ver "Bobinas & Accesorios")

INSTALACIÓN

- Posibilidad de montaje de los electrodispensadores en cualquier posición
- Electrodispensador provisto con dos placas interface con plano de acoplamiento NAMUR. Según la función deseada, 3/2 NC o 5/2, posicionar una de las placas bajo el cuerpo del dispensador antes del montaje en el actuador
- No conectar la alimentación de presión al orificio 3 de escape. La construcción "estanca a la atmósfera" no está adaptada para la función NA. Función disponible en versión específica, consultar
- Guía (utilizar en caso de necesidad), tornillo y juntas suministradas con el electrodispensador
- Canalizar o proteger los escapes para aislar de la atmósfera los elementos internos del electrodispensador en el caso de utilización en el exterior o en entorno difícil (polvos, líquidos etc.)
- CEI 61508 Seguridad Funcional (sufijo SL), rango de temperatura autorizado : -40°C a +60°C. En caso de fallo, consultar
- La referencia de recordaje es la siguiente : G = G (ISO 228/1)
- Los dispensadores sufijo "SL" están provistos con protectores de escape específicos
- Las instrucciones de instalación/mantenimiento están incluidas con cada electrodispensador

ACCESORIOS

serie	Ø recordaje	protector de escape (acero inox)
551	G 1/8	34600418 ⁽¹⁾
	M5	34600484 ⁽¹⁾

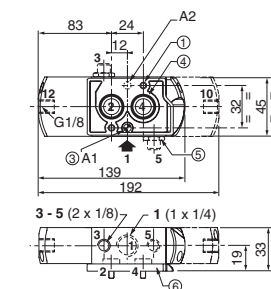
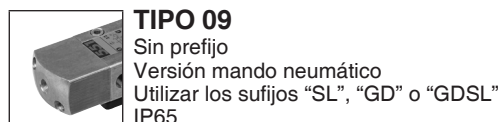
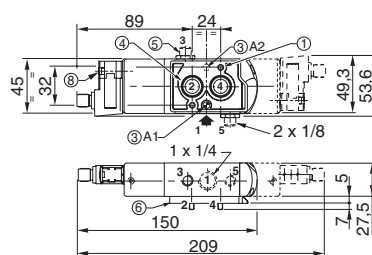
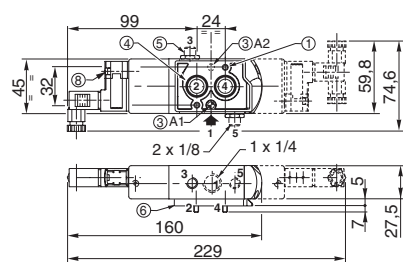
⁽¹⁾ Provistos con el sufijo «SL».

EJEMPLOS DE PEDIDOS :

CFSC	G	551	C	503	230V / 50 Hz	
CFSC	G	551	C	503	SL	115V / 50 Hz
CFVT	G	551	C	504	MS	24V / CC
			G	551	A 103	SL

Diagrama de etiquetado: prefijo, rosca orificio, código de base, tensión, sufijo.

DIMENSIONES (mm), PESOS (kg)



2 orificios de fijación :

- 1 Ø 5,3 mm (lamado : Ø 9 mm, profundidad 5 mm)
- 3 1 orificio para guía Ø 5 mm :
- en posición A1 : con placa función 3/2 NC
- en posición A2 : con placa función 5/2
- 4 2 juntas tóricas provistas
- 5 Reductor de escape (G 1/8) o protector de escape
- 6 Placa interface
- 8 Mando manual

tipo	prefijo opción	peso ⁽²⁾	
		monoestable	biestable
05	CFSC	0,876	1,064
07	CFVT	0,879	1,070
09	-	0,824	0,988

⁽²⁾ Prefijo CFSC : conector(s) incluido(s).