

PRESENTACIÓN

- Todos los orificios de escape de este electrodistribuidor son canalizables, por lo que aseguran una mayor protección del ambiente. Particularmente recomendado para las instalaciones en zonas sensibles como salas blancas, industrias farmacéuticas o agroalimentarias
- Distribuidor que garantiza en standard un completo aislamiento de los componentes internos contra líquidos, polvos, y otros agentes presentes en el entorno (versión estanca con respecto a la atmósfera)
- Electroválvula de pilotaje compacta y monobloque, plano de acoplamiento CNOMO talla 15, con conexión por conector de pines DIN 43650, forma C, entre-eje 9,4 mm. Versiones con conexión M12
- Versión con o sin visualización y protección eléctrica integradas. LED visible en 3 direcciones
- Distribuidores monoestables en conformidad con la norma CEI 61508 de seguridad funcional, certificadas por el TÜV y utilizables hasta el nivel más alto de integridad de seguridad SIL 4
- Electroválvula conforme a las Directivas CE aplicables

INFORMACIÓN GENERAL

Presión diferencial 2 - 10 bar [1 bar = 100 kPa]
Caudal (Qv a 6 bar) 860 l/min (ANR)
Plano de acopl. neumático piloto ISO 15218 (CNOMO E06.36.120N, talla 15)

fluidos (*)	rango de temperatura (TS)	guarniciones (*)
aire, gases neutros, filtrados	- 25°C a + 40°C ⁽⁴⁾	Juntas tóricas + PUR (poliuretano)

⁽⁴⁾ -40°C para las versiones con mando neumático.

MATERIALES EN CONTACTO CON EL FLUIDO

(*) Verifique la compatibilidad del fluido con los materiales en contacto

Cuerpo, extremos, asientos Latón
Piezas internas del distribuidor Latón, acero inox, POM
Cuerpo piloto PAA
Piezas internas piloto POM, PET, acero inox y latón
Junta interface neumática TPE

CARACTERÍSTICAS ELÉCTRICAS

Clase de aislamiento de bobina F
Conector (tipo 05) Desenchufable (cable Ø 6-7 mm)
Conformidad conector Tipo 05 : DIN 43650, 9,4 mm, forma C
Racordaje Tipo 07 : M12 (CNOMO E03.62.520.N)
Conformidad eléctrica CEI 335
Protección eléctrica Moldeado IP65 [05] o IP67 [07] (EN 60529)
Tensiones standard CC (=): 24V
 (Otras tensiones y 60 Hz bajo demanda) CA (~): 24V-115V-230V / 50 Hz (prefijo CFSC)

prefijo opción	consumos nominales				rango temp. ambiente cabeza magnética (TS)	tensión		tipo ⁽¹⁾
	inicial	mantenido		caliente/frío		~	=	
	(VA)	(VA)	(W)	(W)		(V)	(V)	
CFSC	1,4	1,2	1,1	1/1,2	-25 a + 60	24-115	24	05
	1,8 ⁽²⁾	1,6 ⁽²⁾	1,5 ⁽²⁾	1,15/1,35 ⁽²⁾				
	2,1	1,6	1,5	-		230	-	
	2,5 ⁽²⁾	2 ⁽²⁾	1,9 ⁽²⁾	-		-	-	
CFVT ⁽³⁾	-	-	-	1,15/1,35	-25 a + 60	-	24	07

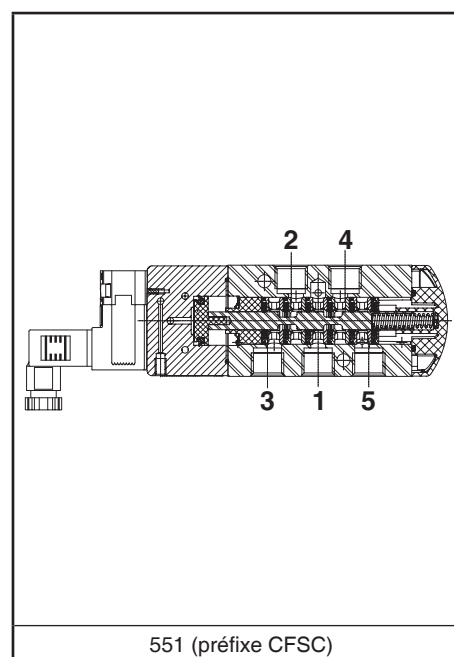
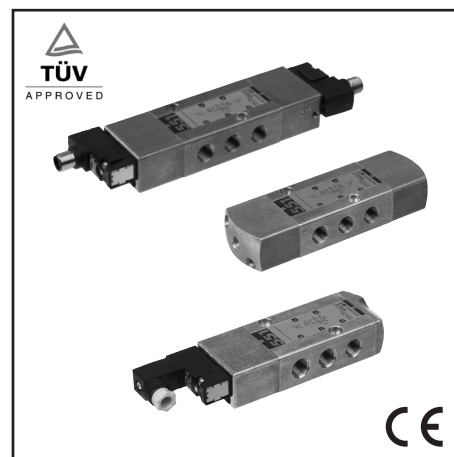
⁽¹⁾ Ver dimensiones en página siguiente.

⁽²⁾ Valores con LED de visualización y protección eléctrica, TPL 20674.

⁽³⁾ Provistos con LED de visualización y protección eléctrica.

SELECCIÓN DEL MATERIAL

Ø racordaje	Ø de paso	coeficiente de caudal Kv		presión diferencial admisible (bar)			potencia bobina (W)		código		opciones	
				mín.	máxima (PS)				conector DIN 43650, 9,4 mm (tipo 05)	M12 (tipo 07)	mdo. manual mantenido	mdo. manual impulsión
					aire (*)	~						
5/2 - Mando electroneumático - retorno resorte (monoestable)												
1/4	6	0,75	12,5	2	10	10	1,1..1,5	1,2	CFSCG551C519	-	MS MO	-
							-	1,35	-	CFVTG551C519	MS MO	-
5/2 - Mando y retorno electroneumáticos (biestable)												
1/4	6	0,75	12,5	2	10	10	1,1..1,5	1,2	CFSCG551C520	-	MS MO	-
							-	1,35	-	CFVTG551C520	MS MO	-
5/2 - Mando electroneumático retorno resorte (monoestable) certificación CEI 61508 seguridad funcional integrada												
1/4	6	0,75	12,5	2	10	10	1,1..1,5	1,2	CFSCG551C519SL	-	- MO	-
							-	1,35	-	CFVTG551C519SL	- MO	-



G

OPCIONES

- Versiones (Tipo 09) : - mando neumático, retorno resorte, códigos : **G551A119** / **G551A119SL** (1/4)
- mando y retorno neumático, códigos : **G551A120** (1/4)
- Sufijo "**GD**" (únicamente mando neumático, ATEX 2GD c)
- Cabezas magnéticas según directiva ATEX 94/9/CE, zonas 0/20-1/21-2-22, categorías 1-2-3 (ver sección "Atmósferas Explosivas")
- LED y protección, prefijo CFSC, utilizar el número de TPL : TPL 20674 (ejemplo : **CFSCXG551C507TPL20674**)
- Conector recto M12 : con cable longitud 5 m (código **88130212**)
- Colector de alimentación
- Versiones con conector desenchufable ISO 15217/DIN 43650 forma C entre-eje 8 mm o con salida de hilos : consultar
- Otros racordajes realizables bajo demanda
- Conector con visualización y protección eléctrica integradas o con cable de longitud 2 m (ver "Bobinas & Accesorios")

INSTALACIÓN

- Posibilidad de montaje de las electroválvulas en todas las posiciones
- Es necesario canalizar o equipar los escapes para proteger los componentes internos del electrodistribuidor en el caso de utilización en el exterior o en entorno difícil (polvos, líquidos etc.)
- CEI 61508 Seguridad Funcional (sufijo SL), rango de temperatura autorizado : -40°C a +60°C. En caso de fallo, consultar
- La referencia de racordaje es la siguiente : G = G (ISO 228/1)
- Los distribuidores con sufijo "SL" están se suministran con protectores de escape específicos
- Las instrucciones de instalación/mantenimiento están incluidos con cada electroválvula

ACCESORIOS

serie	Ø racordaje	protector de escape (acero inox.)
551	G 1/4	34600419 ⁽¹⁾
	M5	34600484 ⁽¹⁾

⁽¹⁾ Provistos con el sufijo «SL».

EJEMPLOS DE PEDIDOS :

CFSC	G	551	C	519	230V / 50 Hz	
CFSC	G	551	C	519	SL	115V / 50 Hz
CFVT	G	551	C	520	MS	24V / CC
	G	551	A	119	SL	

Diagrama de etiquetado de ejemplo:

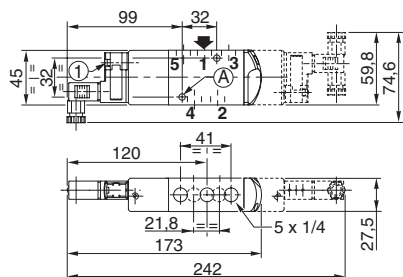
```

    prefijo _____
    rosca orificio _____
    código de base _____
    tensión _____
    sufijo _____
  
```

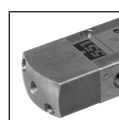
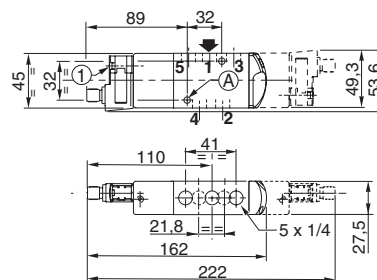
DIMENSIONES (mm), PESOS (kg)



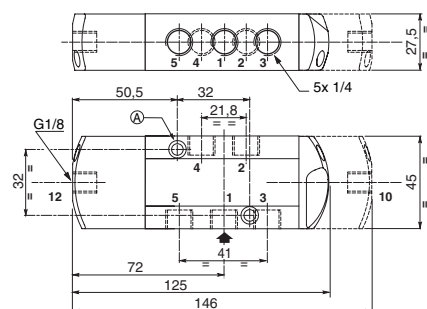
TIPO 05
Prefijos "CFSC"
Poliarilamida
CEI 335 / IP65
DIN 43650, 9,4 mm



TIPO 07
Prefijo "CFVT"
Poliarilamida
CEI 335 / IP67
M12



TIPO 09
Sin prefijo
Versión mando neumático
Utilizar los sufijos "SL", "GD" o "GDSL"
IP65



tipo	prefijo opción	peso ⁽²⁾	
		monoestable	biestable
05	CFSC	0,966	1,175
07	CFVT	0,969	1,181
09	-	0,914	1,071

⁽²⁾ Prefijo CFSC : conector(s) incluidos.

- ① Mando manual
2 orificios de fijación :
- Ⓐ Ø 5,3 mm (lamado : Ø 9 mm, φ profundidad 5 mm)